

### Lieferumfang

1 eloBLOCK VE  
1 Gerätehalter  
1 Befestigungsmaterial

1 Betriebs- und Installationsanleitung  
1 Produktdatenblatt, Energieeffizienzlabel

### Besonderes Merkmal

- Kürzeste Montagezeiten durch Kompakt-Bauweise
- Einbindung in Systemanwendung Vaillant (eBUS)
- Teillastschaltungen mit 1/2 oder 1/3 Leistung
- Gleichmäßige Betriebsstunden der Heizelemente durch automatische Umschaltung
- Einschaltverzögerung nach Netzunterbrechnung sowie EVU- Sperrzeit
- Zeitverzögerung zwischen den Stufen für geringe Netzbelastung
- Einstellbare Leistungsbegrenzung
- Für die Leistungsgrößen 6 kW und 9 kW gibt es die Möglichkeit die Gerät einphasig mit 230 Volt zu betreiben.
- Leistungsgrößen 24 kW und 28 kW kaskadierbar

### Produktausstattung

- Hocheffizienz-Pumpe
- Ausdehnungsgefäß 7 l/0,75 bar
- Sicherheitsventil 3 bar
- Vorlauffühler
- Drucksensor
- Sicherheitstemperaturbegrenzer 95 °C
- Automatischer Entlüfter
- Digitales Informations- und Analysesystem
- Schutzklasse IP 40



Witterungsgeführter Regler VRC 700 oder VRC 720 muss separat mitbestellt werden, wenn der eloBLOCK als reines Heizgerät eingesetzt wird.  
Bei Kombination eines eloBLOCK mit einem Wärmeerzeuger ist ein VR 32B Modul notwendig.

VE 14/14 EU

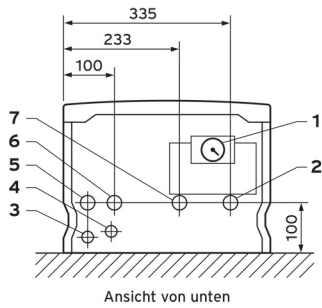
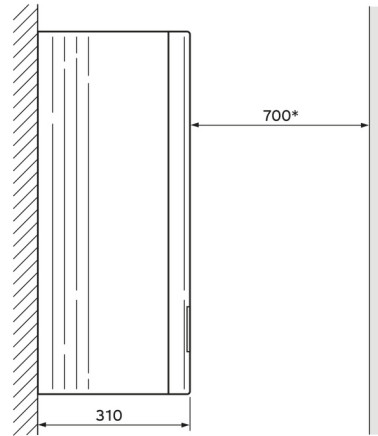
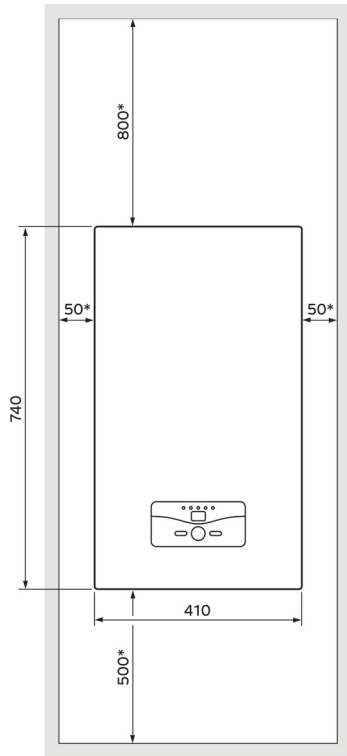
0010023693

Jahreszeitbedingte  
Raumheizungs-Ener-  
gieeffizienzklasse



Technische Daten	VE 14/14 EU
<b>ErP</b>	
Jahreszeitbedingte Raumheizungs-Energieeffizienzklasse	D (A+++ → D)
Jahreszeitbedingte Raumheizungs-Energieeffizienz $\eta_s$	37 %
<b>Leistung und Wirkungsgrad</b>	
Heizleistung	14 kW
Leistungsregelung	3-stufig
<b>Elektrischer Anschluss</b>	
Elektrischer Anschluss	Kabel
Elektrische Leistungsaufnahme (3/N/PE, 400V) (max)	14 kW
Elektrische Spannungsversorgung	400 V (50 Hz)
Schutzart <sup>1</sup>	IP40
<b>Hydraulik</b>	
Volumen Ausdehnungsgefäß	8 l
<b>Anschlüsse</b>	
Anschluss Heizung (Vorlauf, Rücklauf)	G 3/4"
<b>Abmessung</b>	
Höhe / Breite / Tiefe	740 mm / 410 mm / 315 mm
Gewicht (Nettogewicht)	25 kg
<b>Einsatzgrenzen</b>	
Betriebsdruck Heizung (max)	3 bar
Temperatur Heizung (min - max)	25 - 85 °C
Temperatur Warmwasser (min - max)	35 - 70 °C
Querschnitt Anschlussleitung (min)	4 mm <sup>2</sup>
Stromaufnahme (max)	3 x 23 A

<sup>1</sup> EN 60529



- 1 Manometer
- 2 Heizungsvorlauf 3/4
- 3 Kabeldurchführung
- 4 Entleerungsventil
- 5 Kabeldurchführung für Netzanschluss
- 6 Heizungsrücklauf 3/4
- 7 Überlauf für Sicherheitsventil

\* Mindestabstand