

BVD 650-0

Produktinformation
Bus-Video-Demodulator

Product information
Bus video demodulator

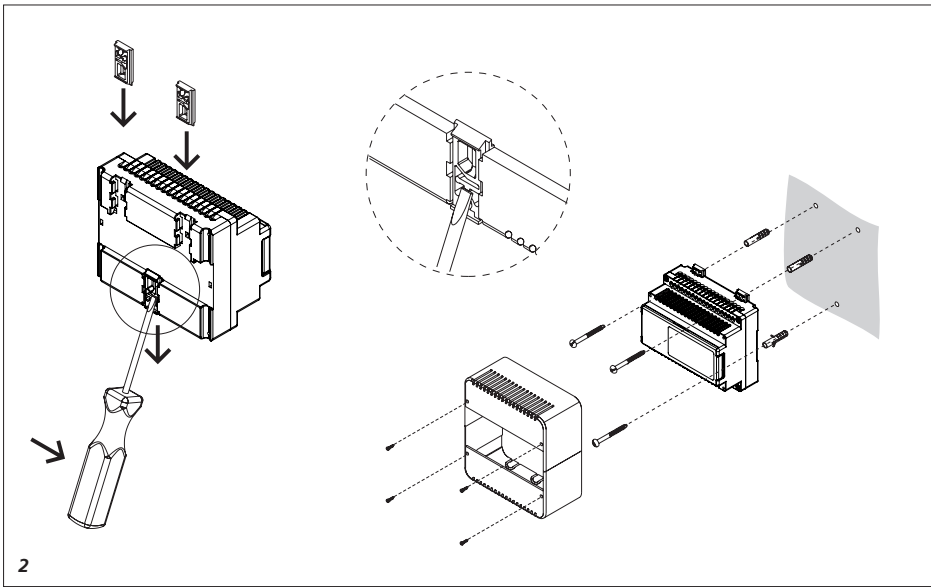
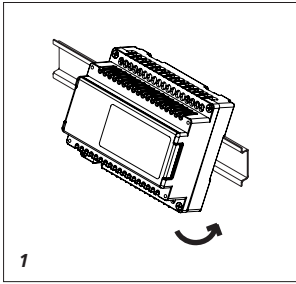
Information produit
Démodulateur bus-vidéo

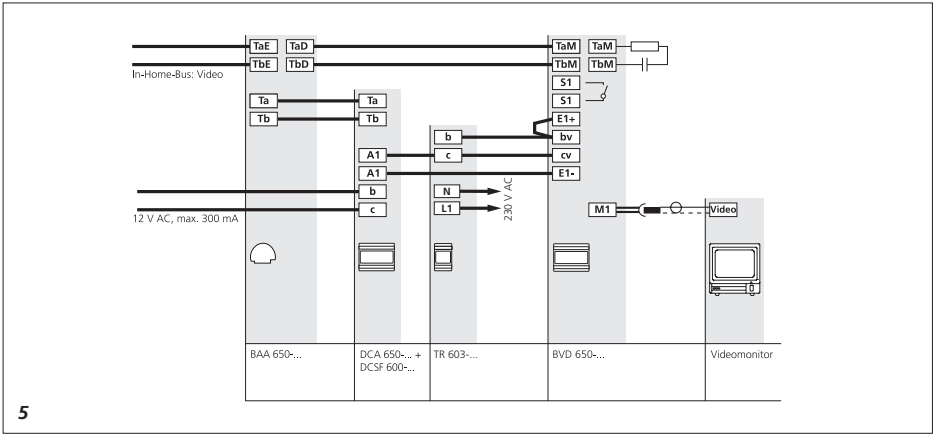
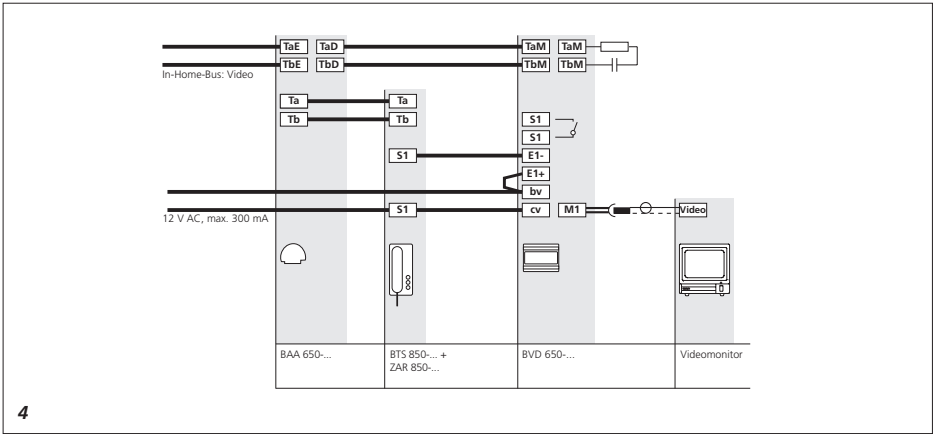
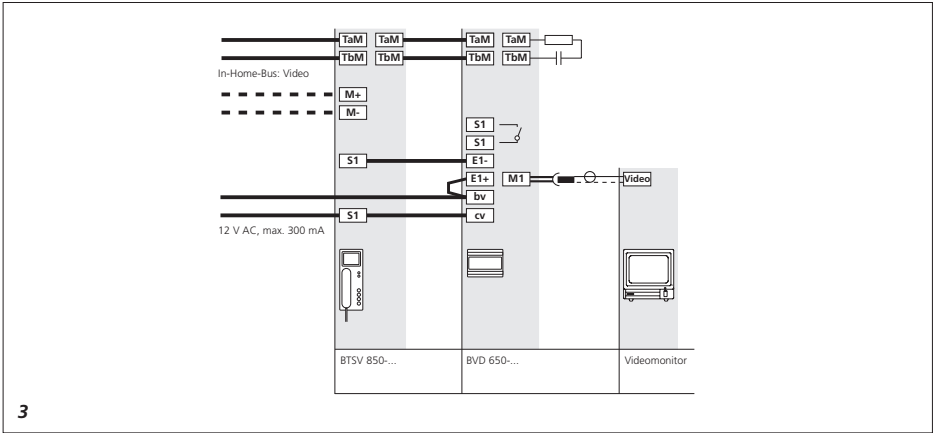
Opuscolo informativo
sul prodotto
Demodulatore video bus

Productinformatie
Bus-video-demodulator

Produktinformation
Bus-video-demodulator

Produktinformation
Bus-video-demodulator





Anwendung

Mit dem Bus-Video-Demodulator wird das Videosignal vom In-Home-Bus in ein FBAS-Signal umgewandelt, sodass handelsübliche Videomonitor, Videoüberwachung und Fernseher (mit AV- Eingang) das Bild darstellen können. Solange die Steuerspannung am Steuereingang anliegt, steht das FBAS-Videosignal am Videoausgang zur Verfügung. Zudem ist der potentialfreie Ausgang für diesen Zeitraum geschlossen. Systembedingt ist im In-Home-Bus keine Dauerüberwachung möglich.

Elektrische Spannung



Einbau, Montage und Servicearbeiten elektrischer Geräte dürfen ausschließlich durch eine Elektro-Fachkraft erfolgen.

Lieferumfang

- BVD 650-...
- Koax-Anschlusskabel 25 cm mit Winkelstecker und Koax-Verbinder
- diese Produktinformation

Montage

- 1 Bus-Video-Demodulator auf Hutschiene montieren (Verteilung).**
- 2 Aufputz-Montage mit Zubehör ZAP 6-0 möglich. (nicht im Lieferumfang)**

Klemmenbelegung

TaM, TbM	In-Home-Bus Monitorzweig
bv, cv	Versorgung 12 V AC
A1, A1	Potentialfreier Kontakt 15 V AC, 30 V DC, 1 A
E1+, E1-	Steuereingang
M1	Videosignal (Zweidraht FBAS)

Installation

Die Ansteuerung des BVD 650-... erfolgt über den Steuereingang E1+/E1- mit 4-30 V DC oder 4-20 V AC.
3 An den Bus-Telefonen mit Video stehen dafür die Klemmen S1/S1 zur Verfügung.
4 An den Bus-Telefonen ohne Video kann mit dem Zubehör Anschalt-Relais ZAR/ZARF 850-... ein Kontakt zur Verfügung gestellt werden, mit dem eine Ansteuerung möglich ist.
5 Bei DoorCom Analog DCA 650-... ist das Zubehör DCSF 600-... erforderlich, das einen Kontakt zur Verfügung stellt.
 Das Videobild an dem Videoausgang M1 bleibt für die Zeit der Ansteuerung an E1 stehen und hat eine Nachlaufzeit von ca. 150 ms.

Technische Daten

Betriebsspannung:
 12 V AC, max. 300 mA
 Steuerspannung/-strom:
 4-30 V DC, max. 10 mA
 4-20 V AC, max. 5 mA
 Kontaktart:
 Schließer, max. 30 V AC/DC, 2 A
 Schutzart: IP 20
 Umgebungstemperatur:
 0 °C bis +40 °C
 Teilungseinheit (TE): 6
 Abmessungen (mm) B x H x T:
 107 x 89 x 60

Application

The bus video demodulator converts the video signal from the In-Home bus into an FBAS signal, so that customarily available video monitors, video surveillance systems and TVs (with AV input) can display the picture. As long as control voltage is applied at the control input, the FBAS video signal is available at the video output. In addition, the potential-free output is closed for this period. No continuous monitoring is possible in the In-Home bus for system-related reasons.

Electrical voltage



Mounting, installation and servicing work on electrical devices may only be performed by a suitably qualified electrician.

Scope of supply

- BVD 650-...
- Coaxial connecting cable 25 cm with angle plug and coaxial connector
- This product information sheet

Mounting

- 1 Mount the Bus-Video-Demodulator on the top hat rail (distribution).**
- 2 Surface mounting is possible with accessory ZAP 6-0. (not included in scope of supply)**

Terminal assignment

TaM, TbM	In-Home bus monitor branch
bv, cv	Power supply 12 V AC
A1, A1	Potential-free contact 15 V AC, 30 V DC, 1 A
E1+, E1-	Control input
M1	Video signal (two-wire FBAS)

Installation

Actuation of the BVD 650-... takes place via the control input E1+/E1- with 4-30 V DC or 4-20 V AC.

3 *At bus telephones with video, the terminals S1/S1 are available for this.*

4 *At bus telephones without video, a contact can be made available using accessory interfacing relay ZAR/ZARF 850-... which can be used for actuation.*

5 *With DoorCom Analog DCA 650-..., accessory DCSF 600-... is required to make a contact available.*

The video image at video output M1 remains in place for as long as E1 remains actuated and for a run-on period of 150 ms.

Specifications

Operating voltage:

12 V AC, max. 300 mA

Control voltage / current:

4-30 V DC, max. 10 mA

4-20 V AC, max. 5 mA

Contact type: n.o. contact

max. 30 V AC/DC, 2 A

Protection system: IP 20

Ambient temperature:

0 °C to +40 °C

Horizontal pitch (HP): 6

Dimensions (mm) W x H x D:

107 x 89 x 60

Application

Avec le démodulateur vidéo bus, le signal vidéo est converti par le bus In-Home en un signal FBAS (composé vidéo), afin que les moniteurs vidéo du commerce courant, la vidéo-surveillance et les téléviseurs (avec entrée AV) puissent présenter l'image.

Tant que la tension de commande est présente à l'entrée de commande, le signal vidéo FBAS est à disposition à la sortie vidéo. De plus, la sortie sans potentiel est fermée pendant cette période.

En raison du système, aucune surveillance continue n'est possible dans le bus In-Home.

Tension électrique



L'installation, le montage et l'entretien d'appareils électriques ne doivent être réalisés que par un spécialiste en électricité.

Etendue de la fourniture

- BVD 650-...
- Câble de raccordement coax.
- 25 cm pourvu d'une prise et connecteur
- la présente information produit

Montage

1 *Monter le Bus-Video-Demodulator sur barre DIN (distribution).*

2 *Montage en saillie possible avec l'accessoire ZAP 6-0. (ne fait pas partie de l'étendue de la fourniture)*

Implantation des bornes

TaM, TbM	Bus In-Home branche moniteur
bv, cv	Alimentation 12 V AC
A1, A1	Contact sans potentiel 15 V AC, 30 V DC, 1 A
E1+, E1-	Entrée de commande
M1	Signal vidéo (FBAS deux fils)

Installation

L'excitation du BVD 650-... se fait par l'entrée de commande E1+/E1- avec 4 et 30 V DC ou 4 et 20 V AC.

3 *Sur les téléphones bus avec vidéo se trouvent les bornes S1/S1.*

4 *Sur les téléphones bus sans vidéo, il est possible de disposer, avec l'accessoire relais de commutation ZAR/ZARF 850-..., d'un contact avec lequel il est possible d'avoir une excitation.*

5 *Avec le DoorCom Analogique DCA 650-... l'accessoire DCSF 600-... est indispensable car il dispose d'un contact.*

L'image vidéo sur la sortie vidéo M1 reste sur E1 pendant le temps de l'excitation et possède un temps de p...ursuite d'environ 150 ms.

Caractéristiques techniques

Tension d'entrée :

12 V AC, max. 300 mA

Tension/courant de commande :

4-30 V DC, max. 10 mA

4-20 V AC, max. 5 mA

Type de contact : Contact de travail

max. 30 V AC/DC, 2 A

Indice de protection : IP 20

Température ambiante :

0 °C à +40 °C

Unité de Division (UD) : 6

Dimensions (mm) l x H x P :

107 x 89 x 60

Impiego

Il demodulatore video bus permette di convertire il segnale video del sistema In-Home-Bus in un segnale FBAS, in modo che monitor video, dispositivi di monitoraggio video e televisori (con ingresso AV) possano visualizzare l'immagine.

Finché è presente tensione sull'ingresso di comando, è disponibile il segnale video FBAS sull'uscita video. Inoltre, l'uscita a potenziale zero è chiusa per questo tempo.

Date le caratteristiche del sistema, non è possibile un monitoraggio permanente in In-Home-Bus.

Tensione elettrica



Gli interventi di installazione, montaggio e assistenza agli apparecchi elettrici devono essere eseguiti esclusivamente da elettricisti specializzati.

Kit di fornitura

- BVD 650-...
- Cavo di collegamento di 25 cm con connettore ad angolo e giunto coax
- Il presente opuscolo informativo sul prodotto

Montaggio

1 Montare Bus-Video-Demodulator sulla barra DIN (distribuzione).

2 Si può eseguire il montaggio appoggio muro con l'accessorio ZAP 6-0 (non incluso nel kit di fornitura).

Assegnazione dei morsetti

TaM, TbM	In-Home-Bus derivazione del monitor
bv, cv	Alimentazione 12 V AC
A1, A1	Contatto a potenziale zero 15 V AC, 30 V DC, 1 A
E1+, E1-	Ingresso di comando
M1	Segnale video (FBAS bifilare)

Installazione

Il comando del BVD 650-... avviene tramite l'ingresso di comando E1+/E1- con 4 e 30 V DC o 4 e 20 V AC.

3 I citofoni bus con video sono provvisti a tale scopo dei morsetti S1/S1.

4 Sui citofoni bus senza video il relè di commutazione accessorio ZAR/ZARF 850-... mette a disposizione un contatto che consente le operazioni di comando.

5 Nel DoorCom analogico DCA 650-... è necessario l'accessorio DCSF 600-..., che mette a disposizione un contatto.

L'immagine video sull'uscita video M1 permane per la durata del comando su E1 e ha un tempo di ritardo di circa 150 ms.

Dati tecnici

Tensione d'esercizio:
12 V AC, max. 300 mA
Tensione / corrente di comando:
4-30 V DC, max. 10 mA
4-20 V AC, max. 5 mA
Tipo di contatto:
Contatto normalmente aperto, max. 30 V AC/DC, 2 A
Tipo di protezione: IP 20
Temperatura ambiente:
da 0 °C a +40 °C
Unità di modulare: 6
Dimensioni (mm) Larg. x Alt. x Prof.:
107 x 89 x 60

Toepassing

Met de busvideo demodulator wordt het videosignaal van de In-Home bus in een FBAS signaal veranderd, zodat in de handel verkrijgbare videomonitoren, videobewaking en televisies (met AV ingang) het beeld kunnen weergeven.

Zolang de stuurspanning op de stuuringang ligt staat het FBAS videosignaal op de video/uitgang ter beschikking. Bovendien is de potentiaalvrije uitgang tijdens dit tijdvak gesloten.

Systeemafhankelijk is in de In-Home bus geen constante bewaking mogelijk.

Elektrische spanning



Inbouw, montage en onderhoudswerkzaamheden aan elektrische apparaten mogen uitsluitend door een elektro-vakman worden uitgevoerd.

Leveringsomvang

- BVD 650-...
- Coax aansluitkabel 25 cm met haakse stekker en coax aansluitklem
- deze productinformatie

Montage

1 Bus-Video-Demodulator op DIN-rail monteren (verdeling).

2 Opbouwmontage met accessoire ZAP 6-0 mogelijk. (niet in levering-omvang)

Klemmenindeling

TaM, TbM	In-Home-Bus monitortak
bv, cv	Verzorging 12 V AC
A1, A1	Potentiaalvrij contact 15 V AC, 30 V DC, 1 A
E1+, E1-	Stuuringang
M1	Videosignaal (tweedraads FBAS)

Installatie

De aansturing van de BVD 650-... geschiedt via de stuurgang E1+/E1- met 4-30 V DC of 4-20 V AC.

3 *Op de bus-telefoons met video staan daarvoor de klemmen S1/S1 ter beschikking.*

4 *Op de bus-telefoons zonder video kan met de accessoire aanschakelrelais ZAR/ZARF 850-... een contact ter beschikking gesteld worden, waarmee een aansturing mogelijk is.*

5 *Bij de DoorCom Analooq DCA 650-... is de accessoire DCSF 600-... vereist, dat een contact ter beschikking stelt.*

Het videobeeld op de video-uitgang M1 blijft gedurende de tijd van de aansturing op E1 staan en heeft een nalooptijd van ca. 150 ms.

Technische gegevens

Gebruiksspanning:

12 V AC, max. 300 mA

Stuurspanning / -stroom:

4-30 V DC, max. 10 mA

4-20 V AC, max. 5 mA

Contacttype:

Sluiter, max. 30 V AC/DC, 2 A

Beschermingsklasse: IP 20

Omggevingstemperatuur:

0 °C tot +40 °C

Verdelingseenheid (TE): 6

Afmetingen (mm) B x H x D:

107 x 89 x 60

Anvendelse

Med bus-video-demodulatoren konverteres In-Home-bussens video-signal til et FBAS-signal, således at gængse videomonitører, videoovervågning og TV (med AV-indgang) kan vise billedet.

Så længe der er spænding på styreindgangen, er FBAS-videosignalet til rådighed. Desuden er den potentialfri udgang lukket i dette tidsrum. Afhængig af systemet er konstant overvågning i In-Home-bussen ikke mulig.

Elektrisk spænding



Indbygning og montering af samt servicearbejde på elektrisk materiel må kun foretages af en aut. elinstallatør.

Leveringsomfang

- BVD 650-...
- Koaks-tilslutningskabel 25 cm med vinkelstik og koaks-tilslutning
- denne produktinformation

Montage

1 *Monter Bus-Video-Demodulator på DIN-skinen (fordeling).*

2 *Mulighed for frembygning med tilbehør ZAP 6-0. (medfølger ikke ved levering).*

Installation

Styringen af BVD 650-... sker over styreindgangen E1+/E1- med 4-30 V DC eller 4-20 V AC.

3 *I bustelefonen med video er klemmerne S1/S1 til disposition.*

4 *I bustelefonen uden video kan der indsættes et relæprint ZAR/ZARF 850-..., der muliggør denne styring.*

5 *Ved DoorCom analog DCA 650-... kræves tilbehør DCSF 600-..., som indeholder denne kontakt.*

Videobilledet på videoudgangen M1 er aktiv på E1 og har en udløbstid på ca. 150 ms.

Tekniske data

Driftsspænding:

12 V AC, maks. 300 mA

Styrespænding/-strøm:

4-30 V DC, maks. 10 mA

4-20 V AC, maks. 5 mA

Kontakttype: Sluttekontakt,

maks. 30 V AC/DC, 2 A

Kapslingsklasse: IP 20

Omgivelsestemperatur:

0 °C til +40 °C

Delingsenhed: 6

Mål (mm) b x h x d: 107 x 89 x 60

Klemmekonfiguration

TaM, TbM	In-Home-Bus monitorafgrening
bv, cv	Forsyning 12 V AC
A1, A1	Potentialfri kontakt 15 V AC, 30 V DC, 1 A
E1+, E1-	Styreindgang
M1	Videosignal (totråds FBAS)

Användning

Med buss-video-demodulatorens omvandlas videosignalen från In-Home-bussen till en FBAS-signal, så att bilden kan visas på vanliga videomonitörer, videoövervakning och teveapparater (med AV- ingång). Så länge som styrspänningen ligger på styringången, står FBAS-videosignalen vid videoutgången till förfogande. Dessutom är den potentiella utgången stängd under denna tid. Beroende på systemet är det inte möjligt att genomföra en permanent övervakning i In-Home-bussen.

Elektrisk spänning



Installation, montering och servicearbeten på elektriska apparater får utföras endast av behörig eltekniker.

Leveransomfång

- BVD 650-...
- Koaks-tillslutningskabel 25 cm med vinkelstik og koaks-tillslutning
- denna produktinformation

Montage

1 Montera Bus-Video-Demodulator på DIN-skene (fördelare).

2 Med tillbehöret ZAP 6-0 kan monteringen ske utanpåliggande. (ingår inte i leveransen)

Klämtilldelning

TaM, TbM	In-Home-buss monitorgren
bv, cv	Försörjning 12 V AC
A1, A1	Potentialfri kontakt 15 V AC, 30 V DC, 1 A
E1+, E1-	Styringång
M1	Videosignal (tvåtråds FBAS)

Installation

Aktiveringen av BVD 650-... sker via styringången E1+/E1- med 4-30 V DC eller 4-20 V AC.

3 Klämmorna S1/S1 på buss-telefonerna med video är till för detta.

4 På buss-telefonerna utan video är det möjligt att etablera en kontakt för aktivering med hjälp av tillbehöret påkopplingsrelä ZAR/ZARF 850-...

5 Vid DoorCom Analog DCA 650-... krävs tillbehöret DCSF 600-..., som ställer en kontakt till förfogande.

Videobilden på videoutgången M1 förblir under tiden för aktivering på E1 och har en efterlöpstid på ca 150 ms.

Tekniska data

Driftspänning:
12 V AC, max. 300 mA
Styrspänning / -ström:
4-30 V DC, max. 10 mA
4-20 V AC, max. 5 mA
Typ av kontakt:
Slutkontakt, max. 30 V AC/DC, 2 A
Skyddstyp: IP 20
Omgivningstemperatur:
0 °C till +40 °C
Delningsenhet (TE): 6
Mått (mm) B X H X D: 107 x 89 x 60

SSS SIEDLE

S. Siedle & Söhne
Telefon- und Telegrafenerwerke OHG

Postfach 1155
78113 Furtwangen
Bregstraße 1
78120 Furtwangen

Telefon +49 7723 63-0
Telefax +49 7723 63-300
www.siedle.de
info@siedle.de

© 2009/02.16
Printed in Germany
Best. Nr. 200039805-00