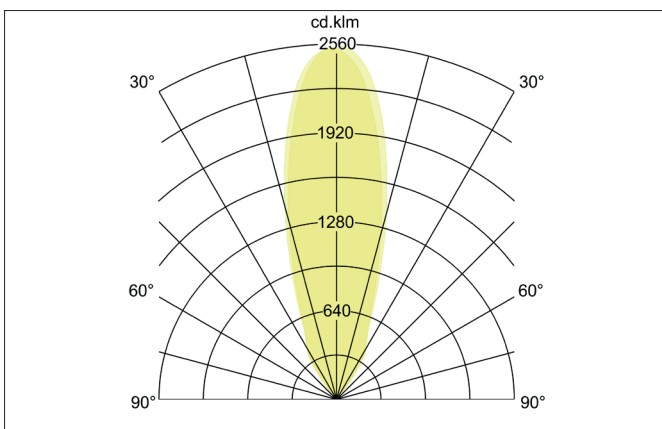
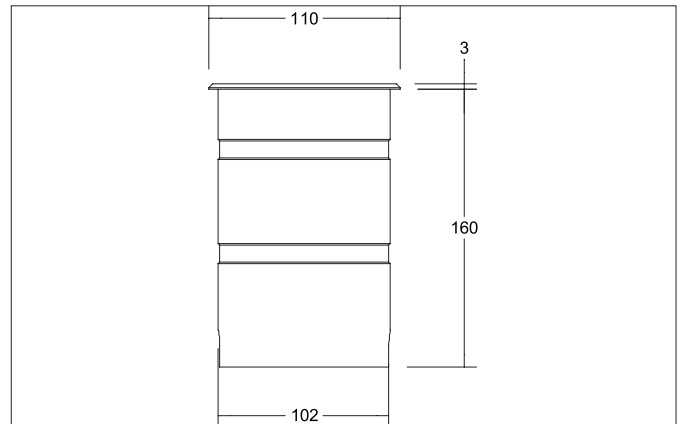


BOLED LED-Bodeneinbauleuchte, V4A, IP67
Artikel-Nr. 14054223

Licht.
 Für Generationen.



Ausschreibungstext
 Runde LED-Bodeneinbauleuchte, V4A, IP67, Einbauöffnung Ø 102 mm, Einbautiefe 160 mm, Gewicht 1,507 Kg, mit rotationssymmetrisch tief-breit-strahlender Lichtstärkeverteilung. Optimale Lichtverteilung durch eine Abdeckung Glas transparent. Bemessungslichtstrom 1.320, lm, Bemessungsleistung 1 x 15 W, Leuchten-Lichtausbeute 88 lm/W, Lichtfarbe warmweiß, ähnlichste Farbtemperatur (CCT) 3.000 K, allgemeiner Farbwiedergabeindex CRI > 80, Zulässige Umgebungstemperatur (ta): -20 °C - +25 °C, Schutzklasse (EN 61140): I, Schutzart (DIN EN 60529): IP67, Stoßfestigkeitsgrad nach IEC62262: IK08, inkl. Konverter zum Anschluss an 230 V-Netzspannung, schaltbar, 1.000 mm Anschlussleitung mit Aquastop, 500 Kg, Die Einbauleuchte ist nicht für den Einbau im Verkehrsbereichen geeignet. Für den Anschluss an ein passendes Betriebsgerät, 230,00V AC schaltbar .

Artikeldaten	
Artikel-Nr.	14054223
GTIN	4251433926214
Serienname	BOLED
Kurzbeschreibung	LED-Bodeneinbauleuchte, V4A, IP67
Material	Edelstahl V4A / Aluminium / Glas
Farbe	edelstahl
Form	rund
Außendurchmesser	110 mm
Einbaudurchmesser	102 mm
Einbautiefe	160 mm
Lieferumfang	inkl. Konverter zum Anschluss an 230 V-Netzspannung, schaltbar, 1.000 mm Anschlussleitung mit Aquastop
Nettogewicht	1,507 kg

BOLED LED-Bodeneinbauleuchte, V4A, IP67
 Artikel-Nr. 14054223

Licht.
 Für Generationen.

Lichttechnik	
Farbtemperatur	3000 K
Lichtfarbe	weiß
Lichtstrom	1.320 lm
Systemeffizienz	88 lm/W
Farbwiedergabe	CRI > 80
Reflektor	hochglänzend
Abstrahlwinkel	38°
Lichtverteilung	symmetrisch

Betriebstechnik Leuchte	
Systemleistung	15 W
Spannungsart	AC
AC Nennspannung max.	230 V
Frequenz max.	50 Hz
Leuchtmittel	LED
Schutzklasse	I
Schutzart raumseitig	IP67
Ansteuerung	schaltbar
Leuchtmittelwechsel möglich	ja

Montagetechnik	
Montageart	Einbaumontage
Montageort	Bodenmontage
Verstellbarkeit	nicht verstellbar
Max. Belastung	500 kg
Überrollbar	Nein
Schlagfestigkeit	IK08
Weitere Hinweise	V4A
Werkstoff der Abdeckung	Glas transparent

Logistische Daten	
Bruttogewicht	1,585 kg
Länge Verpackung	120 mm
Breite Verpackung	120 mm
Höhe Verpackung	200 mm
Entsorgung am Ende der Lebensdauer	Das Produkt darf nicht mit dem Hausmüll entsorgt werden. Sie sind verpflichtet, solche Elektro-Altgeräte separat zu entsorgen. Informieren Sie sich bitte bei Ihrer Kommune über die Möglichkeiten der geregelten Entsorgung. Mit der getrennten Entsorgung führen Sie die Altgeräte dem Recycling oder anderen Formen der Wiederverwertung zu. Sie helfen damit zu vermeiden, dass u.U. belastende Stoffe in die Umwelt gelangen.