

Deckenbewegungsmelder - 1-Kanal

PD4N-1C



weiß matt, ähnlich

weiß matt, ähnlich

weiß matt, ähnlich

RAL9010 , Art.-Nr.: 92149

RAL9010 , Art.-Nr.: 92144

RAL9010 , Art.-Nr.: 92151

Produktinformationen

- Fernbedienbarer Decken-Bewegungsmelder mit großer Reichweite
- Ein Kanal zum Schalten von Licht
- Spezielles optisches System für die Erfassung selbst kleinster Bewegungen
- Unterbrechungsfreie Parallelschaltungserkennung von mehreren Meldern.
- Manuelles Schalten über Taster möglich
- Weitere Funktionen über optionale Fernbedienung einstellbar
- Werkseinstellung 10 min und 500 Lux
- **Einsatzbeispiele:**
Eingangsbereiche, Flure/Korridore, Toiletten, Abstell-/Technikräume

Technische Daten

Spannung:	110 - 240 V AC 50 / 60 Hz
Abmessungen:	AP= Ø 109 x 65 mm DE= Ø 106 x 90 mm UP= Ø 106 x 76 mm
Typische Leistungsaufnahme:	ca. 0,5 W
Erfassungsbereich:	horizontal 360° (Deckenmontage)
Reichweite:	max. Ø 24 m quer max. Ø 8 m frontal

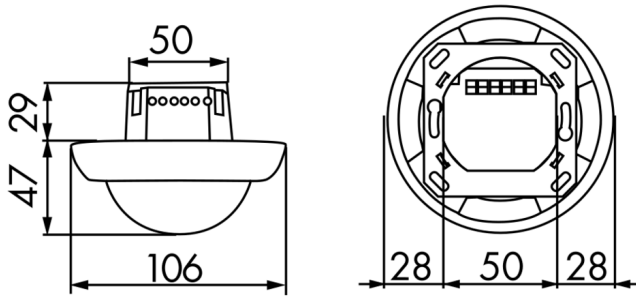
	max. Ø 6,4 m sitzende Tätigkeit
Überwachte Fläche bei tangentialer Bewegung:	450 m ² / 2,5 m Montagehöhe
Montagehöhe min./max./empfohlen:	2 m / 5 m / 2,5 m
Schutzart/-klasse:	AP= IP44 / Klasse II DE= IP23 / Klasse II UP= IP20 / Klasse II
Umgebungstemperatur:	-25 °C bis +50 °C
Gehäuse:	Polycarbonat, UV-beständig
	Kanal 1 (Lichtsteuerung)
Schaltleistung:	2300 W, cos φ = 1 1150 VA, cos φ = 0,5 300 W LED max. Einschaltspitzenstrom I _p (20 ms) = 165 A max. Einschaltspitzenstrom I _p (200 μs) = 800 A
Kontaktart:	1x μ-Kontakt, Schließer/NO mit vorlaufendem Wolfram-Kontakt
Nachlaufzeit:	15 s - 30 min, Impuls
Einschaltswelle:	10 - 2000 Lux

Bestelldaten

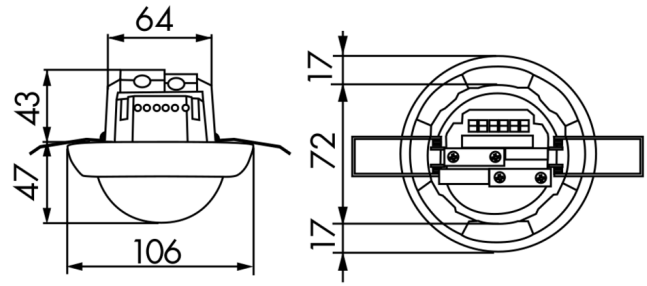
Bezeichnung	Farbe	Artikel-Nummer
PD4N-1C-DE	weiß matt, ähnlich RAL9010	92149
PD4N-1C-AP	weiß matt, ähnlich RAL9010	92144
PD4N-1C-UP	weiß matt, ähnlich RAL9010	92151

Zubehör

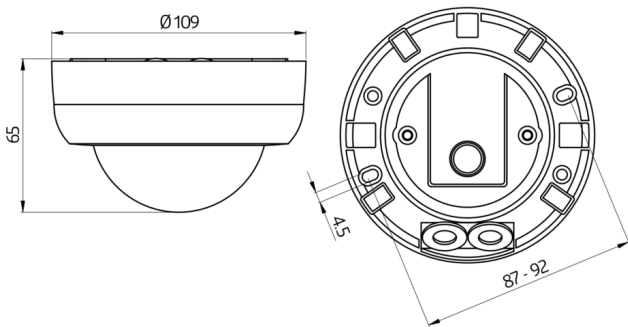
Bezeichnung	Farbe	Artikel-Nummer
BLE-IR-Adapter	schwarz	93067
IR-PD3N	-	92105
IR-PD3/4N-1C-E	-	93110
IR-PD-Mini	-	92159
Ballschutzkorb BSK (Ø weiß 200 x 90 mm)		92199
RC-Loeschglied	weiß	10880
Mini-RC-Loeschglied	schwarz	10882



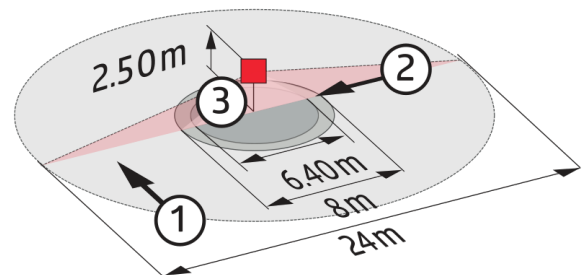
Bemaßung 92151



Bemaßung 92149



Bemaßung 92144



Reichweitendiagramm

- 1: Quer zum Melder gehen
- 2: Frontal auf den Melder zugehen
- 3: Sitzende Tätigkeit

