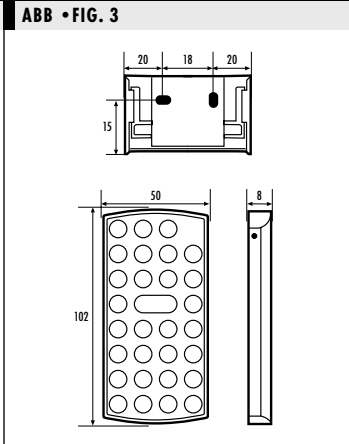
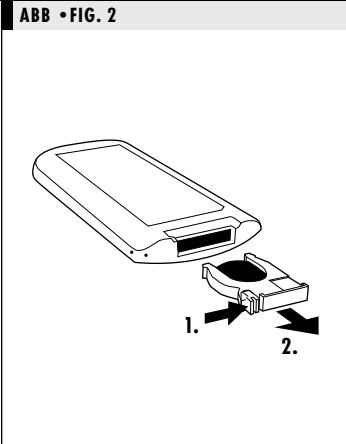
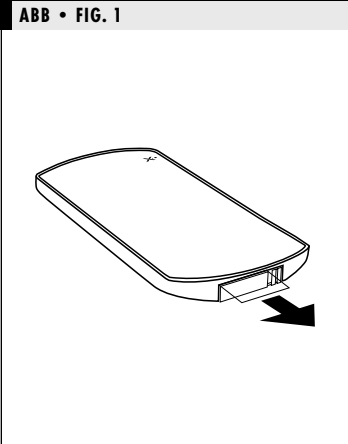


Mobil-PDi/DALI ADR

ESYLUX www.esylux.com



• TECHNISCHE DATEN • TECHNICAL DATA • DONNÉES TECHNIQUES • TECHNISCHE GEGEVENS • TEKNISCHE DATA • TECHNISKA UPPGIFTER			
BATTERIE BATTERY BATTERIE	LITHIUM CR 2032, 3 V		BATTERIJ BATTERI BATTERI
REICHWEITE CA. RANGE APPROX. PORTÉE D'ENVIRON	10 m		REIKWIJDTDE CA. RÆKKEVIDDE CA. RÄCKVIDD CIRKA
FARBE COLOR COULEUR	grau blau, ähnlich RAL 5008 grey blue, similar to RAL 5008 gris bleu, similaire à RAL 5008	grjnsblauw, overeenkomstig RAL 5008 gräblå, svarer til RAL 5008 gräblå, liknande RAL 5008	KLEUR FARVE FÄRG
KOMPATIBEL ZU COMPATIBLE WITH COMPATIBLE AVEC	PD 360i/8 DALI ADR		COMPATIBEL MET KOMPATIBEL MED KOMPATIBEL MED
<p>Technische und optische Änderungen ohne Ankündigung vorbehalten. Aktuelle Informationen zum Produkt finden Sie immer auf der ESYLUX Homepage • Technical and design features may be subject to change. You can find out more about this product on the ESYLUX homepage • Des modifications techniques et esthétiques peuvent être apportées sans préavis. Pour plus d'informations sur ce produit, consultez le site Internet d'ESYLUX • Technische en optische wijzigingen zonder kennisgeving voorbehouden. Actuele informatie over dit product kunt u vinden op de website van ESYLUX • Ret til tekniske og optiske ændringer uden varsel forbeholdes. Du kan altid finde aktuelle informationer om produktet på ESYLUX hjemmesiden • Vi forbeholder os retten til tekniska och utseendemässiga ändringar utan föregående meddelande. Aktuell produktinformation hittar du alltid på ESYLUX hemsida.</p>			

DE FERNBEDIENUNG

Wir gratulieren Ihnen zum Kauf dieses qualitativ hochwertigen ESYLUX Produktes. Um ein einwandfreies Funktionieren zu gewährleisten, lesen Sie bitte diese Bedienungsanleitung sorgfältig durch und bewahren Sie sie auf, um gegebenenfalls zukünftig nachlesen zu können.

1 • SICHERHEITSHINWEISE

Das Produkt ist nur für den sachgemäßen Gebrauch (wie in der Bedienungsanleitung beschrieben) bestimmt. Änderungen, Modifikationen oder Lackierungen dürfen nicht vorgenommen werden, da ansonsten jeglicher Gewährleistungsanspruch entfällt.

2 • BESCHREIBUNG

Die ESYLUX Infrarot-Fernbedienung Mobil-PDi/DALI ADR ist kompatibel zu

ESYLUX Präsenzmelder	PD-360i/8 DALI ADR
----------------------	--------------------

Sie dient der komfortablen Einstellung verschiedenster Parameter und Sonderfunktionen. Wandhalter zur Befestigung der Fernbedienung inklusive.

Mit einer Reichweite von ca. 10 m ist eine schnelle und exakte Programmierung ohne Werkzeug und Leiter möglich.

3 • INBETRIEBNAHME

Die Fernbedienung wird inklusive Batterie ausgeliefert. Vor Erstbenutzung ziehen Sie bitte die Schutzfolie zwischen Batterie und Kontakt heraus (Abb. 1). Weitere Information zur Programmierung entnehmen Sie bitte der Bedienungsanleitung des Gerätes, das eingestellt werden soll.

4 • BATTERIE

Sollte sich die Reichweite unter normalen Umständen stark verringern oder ist eine Ferneinstellung nicht mehr möglich, kann eine schwache oder leere Batterie der Grund hierfür sein. Tauschen Sie die Batterie gegebenenfalls aus. Halten Sie die Verriegelung gedrückt und ziehen Sie gleichzeitig den Batteriehalter heraus (Abb. 2). Achten Sie beim Einlegen der neuen Batterie auf die richtige Polarität.

HINWEIS: Der Endverbraucher ist gesetzlich zur ordnungsgemäßen Rückgabe aller ge- und verbrauchten Batterien bzw. Akkus verpflichtet. Eine Entsorgung über den Hausmüll ist nicht erlaubt (Richtlinie 2006/66/EG).

5 • ESYLUX HERSTELLERGARANTIE

ESYLUX Produkte sind nach geltenden Vorschriften geprüft und mit größter Sorgfalt hergestellt. Der Garantiegeber, die ESYLUX Deutschland GmbH, Postfach 1840, D-22908 Ahrensburg (für Deutschland) bzw. der entsprechende ESYLUX Distributor in Ihrem Land (eine vollständige Übersicht finden Sie unter www.esylux.com) übernimmt für die Dauer von drei Jahren ab Herstelldatum eine Garantie auf Herstellungs-/Materialfehler der ESYLUX Geräte. Diese Garantie besteht unabhängig von Ihren gesetzlichen Rechten gegenüber dem Verkäufer des Geräts. Die Garantie bezieht sich nicht auf die natürliche Abnutzung, Veränderung/Störung durch Umwelteinflüsse oder auf Transportschäden sowie nicht auf Schäden, die infolge Nichtbeachtung der Bedienungsanleitung, der Wartungsanweisung und/oder unsachgemäßer Installation entstanden sind. Mitgelieferte Batterien, Leuchtmittel und Akkus sind von der Garantie ausgeschlossen. Die Garantie kann nur gewährt werden, wenn das unveränderte Gerät unverzüglich nach Feststellung des Mangels mit Rechnung/ Kassenbonn sowie einer kurzen schriftlichen Fehlerbeschreibung, ausreichend frankiert und verpackt an den Garantiegeber eingeschandt wird. Bei berechtigtem Garantieanspruch wird der Garantiegeber nach eigener Wahl das Gerät in angemessener Zeit ausbessern oder austauschen. Weitergehende Ansprüche umfasst die Garantie nicht, insbesondere haftet der Garantiegeber nicht für aus der Fehlerhaftigkeit des Geräts entstehende Schäden. Sollte der Garantieanspruch nicht gerechtfertigt sein (z.B. nach Ablauf der Garantiezeit oder bei Mängeln außerhalb des Garantieanspruchs), so kann der Garantiegeber versuchen, das Gerät kostengünstig gegen Berechnung für Sie zu reparieren.

GB REMOTE CONTROL

Congratulations on your purchase of this high-quality ESYLUX product. To ensure proper operation, carefully read through these operating instructions and keep them for future reference.

1 • SAFETY INSTRUCTIONS

Use this product only as intended (as described in the operating instructions). Changes or modifications to the product or painting it will result in loss of warranty.

2 • DESCRIPTION

The ESYLUX Mobil-PDi/DALI ADR infrared remote control is compatible with

ESYLUX presence detectors	PD-360i/8 DALI ADR
---------------------------	--------------------

It is used to easily set different parameters and special functions. Wall mount for attaching remote control included.

With a range of approx. 10 m, quick and precise programming can be done without tools or a ladder.

3 • INITIAL OPERATION

A battery for the remote control is included in delivery. Remove the protective foil between battery and contact before initial use (fig. 1). For further information on programming, please refer to the operating instructions for the device you are setting up.

4 • BATTERY

If under normal conditions the range should fall off sharply or if remote adjustment is no longer possible, a weak or empty battery may be the reason for this. Replace the battery if necessary. Keep the locking mechanism pressed down while removing the battery holder (fig. 2). Make sure that the polarity is correct when putting in the new battery.

NOTE: the end user must recycle all used batteries. Disposing of the batteries in household waste is strictly forbidden (Directive 2006/66/EC).

5 • ESYLUX MANUFACTURER'S GUARANTEE

ESYLUX products are tested in accordance with applicable regulations and manufactured with the utmost care. The guarantor, ESYLUX Deutschland GmbH, Postfach 1840, D-22908 Ahrensburg, Germany (for Germany) or the relevant ESYLUX distributor in your country (visit www.esylux.com for a complete overview) provides a guarantee against manufacturing/material defects in ESYLUX devices for a period of three years from the date of manufacture. This guarantee is independent of your legal rights with respect to the seller of the device. The guarantee does not apply to natural wear and tear, changes/interference caused by environmental factors or damage in transit, nor to damage caused as a result of failure to follow the user or maintenance instructions and/or as a result of improper installation. Any illuminants or batteries supplied with the device are not covered by the guarantee. The guarantee can only be honoured if the device is sent back with the invoice/receipt, unchanged, packed and with sufficient postage to the guarantor, along with a brief description of the fault, as soon as a defect has been identified. If the guarantee claim proves justified, the guarantor will, within a reasonable period, either repair the device or replace it. The guarantee does not cover further claims; in particular, the guarantor will not be liable for damages resulting from the device's defectiveness. If the claim is unfounded (e.g. because the guarantee has expired or the fault is not covered by the guarantee), then the guarantor may attempt to repair the device for you for a fee, keeping costs to a minimum.

FR TELECOMMANDE

Nous vous félicitons pour l'achat de ce produit ESYLUX de grande qualité. Afin d'assurer un fonctionnement sans problème, veuillez lire attentivement cette notice de service et la conserver bien rangée pour pouvoir la relire éventuellement.

1 • CONSIGNES DE SECURITE

Ce produit a été conçu pour une utilisation conforme (déterminée dans la notice de service). Tout recours en garantie est supprimé en cas de modifications, d'ajouts ou de débranchement ultérieurs.

2 • DESCRIPTION

La télécommande infrarouge ESYLUX Mobil-PDi/DALI ADR est compatible avec les

ESYLUX Détecteurs de présence	PD-360i/8 DALI ADR
-------------------------------	--------------------

Elle sera utilisée pour un réglage confortable de certains paramètres et fonctions spéciales. Support mural de fixation de la télécommande inclus.

Avec une portée d'environ 10 m, elle autorise une programmation rapide et précise sans aucun outil ou échelle.

3 • MISE EN SERVICE

La télécommande est livrée avec sa batterie. Avant la première utilisation, veuillez retirer la bande de protection entre la batterie et les contacts (fig. 1). Pour de plus amples informations sur la programmation, veuillez consulter la notice de service de l'appareil qui doit être réglé.

4 • BATTERIE

Si lors de conditions normales d'utilisation la portée devait se restreindre fortement ou si le réglage à distance n'est plus possible, la cause en est probablement une batterie faible ou déchargée. Au besoin remplacer cette dernière. Maintenir le verrouillage pressé pendant que vous retirez la batterie (fig. 2). Lors de l'insertion de la batterie, faire attention à la bonne polarité.

REMARQUE : la loi oblige l'utilisateur final à retourner dûment toutes piles vides ou usagées. Il est interdit de jeter les piles avec les ordures ménagères (directive 2006/66/CE).

5 • ESYLUX - GARANTIE DU CONSTRUCTEUR

Les produits ESYLUX sont fabriqués avec le plus grand soin et testés selon les normes en vigueur. Le garant, ESYLUX Deutschland GmbH, Case postale 1840, D-22908 Ahrensburg (pour l'Allemagne) ou le distributeur de la marque dans votre pays (vous trouverez toutes les informations nécessaires à ce sujet sur le site www.esylux.com) garantit les appareils ESYLUX contre les défauts de fabrication et de matériaux pour une durée de 3 ans à partir de la date d'achat. Cette garantie est indépendante de vos droits légaux vis-à-vis du vendeur de l'appareil. L'usure naturelle, les modifications de l'appareil dues à son milieu d'installation et les dommages résultant de son transport n'entrent pas dans le cadre de la garantie. De même, ne sont pas couverts les défauts dus au non-respect des instructions de montage et d'entretien et/ou à une installation inappropriée. Sont également exclues de la garantie les batteries, sources lumineuses et piles fournies avec l'appareil. La procédure de garantie ne pourra être enclenchée que sur présentation d'un appareil non modifié après constatation du défaut, ainsi que d'un ticket de caisse valable, accompagnés d'une courte description de l'anomalie constatée et expédié au garant dans un emballage approprié et suffisamment affranchi. Si le recours en garantie s'avère justifié, le garant peut décider soit de réparer, soit de remplacer l'appareil dans les meilleurs délais. La garantie ne comprend aucun autre recours. Le garant n'est notamment pas responsable de tout dommage causé par un défaut de l'appareil. Si le recours de garantie s'avère injustifié (par exemple, si la garantie a expiré ou si le défaut constaté n'est pas couvert par celle-ci), le garant tentera de réparer l'appareil au meilleur coût.

NL AFSTANDBEDIENING

Wij feliciteren u met de aankoop van dit ESYLUX kwaliteitsproduct. Deze bedieningshandleiding staat borg voor een correcte functie. Lees de handleiding aandachtig en bewaar ze om later eventueel te kunnen nalezen.

1 • VEILIGHEIDSKENNISGEVING

Het product is enkel voor doelmatig gebruik bestemd (in de bedieningshandleiding beschreven). Wijzigingen, modificaties of schilderen zijn verboden omdat hierdoor iedere garantieaanspraak vervalt.

2 • BESCHRIJVING

De ESYLUX infrarood-afstandsbediening Mobil-PDi/DALI ADR is compatibel met

ESYLUX Aanwezigheidssensoren	PD-360i/8 DALI ADR
------------------------------	--------------------

U stelt er een hele reeks parameters en speciale functies comfortabel mee af. Wandhouder voor het bevestigen van de afstandsbediening inbegrepen.

Door de reikwijdte van ca. 10 m is het mogelijk zonder gereedschap of ladder toch snel en precies te programmeren.

3 • INGEBRUIKSTELLING

De afstandsbediening wordt met batterij geleverd. Verwijder vóór het eerste gebruik de afscherfmodule tussen batterij en contact (fig. 1). Meer informatie omtrent de programmering vindt u in de gebruikshandleiding van het toestel dat u wenst af te stellen.

4 • BATTERIJ

Stelt U onder normale omstandigheden een sterke vermindering van de reikwijdte vast of kunt u vanop afstand geen instellingen meer uitvoeren, kan dit aan een zwakke of lege batterij liggen. Vervang eventueel de batterij. Houd de vergrendeling ingedrukt en neem de batterijhouder gelijktijdig weg (fig. 2). Let bij het inzetten van de nieuwe batterij op de juiste polariteit.

OPMERKING: De eindgebruiker is wettelijk verplicht alle ge- of verbruikte batterijen of accu's volgens de geldende regels in te leveren. Weggooien met het huisvuil is niet toegestaan (richtlijn 2006/66/EG).

5 • ESYLUX FABRIEKSGARANTIE

ESYLUX producten zijn volgens de geldende voorschriften gecontroleerd en met de grootste zorg vervaardigd. De garantiegever, ESYLUX Deutschland GmbH, Postfach 1840, D-22908 Ahrensburg (voor Duitsland) of de verantwoordelijke ESYLUX distributeur in uw land (een volledig overzicht kunt u vinden op www.esylux.com), geeft drie jaar garantie op fabricage- en materiaal fouten van ESYLUX apparaten, gerekend vanaf de fabricagedatum. Deze garantie staat los van uw wettelijke rechten tegenover de verkoper van het apparaat. De garantie omvat geen normale slijtage, verandering door omgevingsinvloeden of transportschade, noch schade ontstaan als gevolg van het niet in acht nemen van de handleiding en/of de onderhoudsinstructies en/of als gevolg van ondeskundige installatie. Medegeleverde batterijen, lampen en accu's vallen buiten de garantie. De garantie kan enkel verleend worden indien het ongewijzigde apparaat met de kassabon direct na vaststelling van het gebrek voldoende gefrankeerd en verpakt aan de garantiegever wordt geretourneerd, vergezeld van een korte schriftelijke beschrijving van de fout. Bij een terecht garantieclaim zal de garantiegever het apparaat naar eigen keuze repareren of vervangen binnen een redelijke termijn. Alle andere schadeclaims zijn uitgesloten. In het bijzonder is de garantiegever niet aansprakelijk voor schade veroorzaakt door een gebrek aan het apparaat. Indien de garantieclaim niet terecht blijkt te zijn (bijvoorbeeld na afloop van de garantietermijn of bij buiten de garantie vallende gebreken), kan de garantiegever proberen het apparaat zo goedkoop mogelijk voor u te repareren. Hiervoor zullen kosten in rekening worden gebracht.

DK FJERNBETJENING

Vi ønsker til lykke med købet af dette ESYLUX produkt af høj kvalitet. Læs venligst betjeningsvejledningen omhyggeligt for at garantere for en upåklagelig funktion og gem den, så du evt. kan læse den i fremtiden.

1 • SIKKERHEDSANVISNINGER

Produktet er kun bestemt til den formålstjenlige brug (som beskrevet i betjeningsvejledningen). Forandringer, modificeringer eller lakeringer må ikke gennemføres, ellers bortfalder garantikravene.

2 • BESKRIVELSE

ESYLUX infrarød fjernbetjeningen Mobil-PDi/DALI ADR er kompatibel med

ESYLUX Tilstedeværelsessensorer	PD-360i/8 DALI ADR
---------------------------------	--------------------

Den er beregnet til bekvem indstilling af forskellige parametre og særlige funktioner. Væggholder til monterig af fjernbetjeningen er inklusiv.

Med en rækkevidde på ca. 10 m er en hurtig og nøjagtig programmering muligt uden brug af værktøj eller en stige.

3 • IDRIFTTAGNING

Fjernbetjeningen leveres inklusive batterierne. Træk venligst beskyttelsesfolien imellem batterierne og kontakten ud (fig. 1) inden første brug. Yderligere informationer til programmeringen findes du venligst at læse efter i betjeningsvejledning til det apparat du ønsker at indstille.

4 • BATTERI

Hvis rækkevidden stærkt reduceres under normale forhold, eller hvis en fjernindstilling ikke længere er muligt, kan det skyldes svage eller tomme batterier. Udskift batterierne i givet fald. Tryk låseanordningen ned og træk samtidigt batteriholderen ud (fig. 2). Hold øje med polariteten hvis du lægger de nye batterier i.

BEMÆRKNING: Slutbrugerer er ifølge lovgivningen forpligtet til korrekt bortskaffelse af alle brugte (genopladelige) batterier. Bortskaffelse i husholdningsaffaldet er ikke tilladt (Direktiv 2006/66/EF).

5 • ESYLUX PRODUCENTGARANTI

ESYLUX produkter er afprøvet efter gældende forskrifter og fremstillet med største omhu. Garantiyderen, ESYLUX Deutschland GmbH, Postfach 1840, D-22908 Ahrensburg, Tyskland (for Tyskland) hhv. den pågældende ESYLUX-distributør i dit land (du kan finde en komplet oversigt på www.esylux.com), yder garanti på produktions-/materialefejl på ESYLUX-apparaterne i tre år fra produktionsdatoen. Denne garanti gælder uafhængigt af dine løbessige rettigheder i forhold til forhandleren af apparatet. Garantien omfatter ikke naturligt slid, ændringer/forskyrrelser som følge af miljøpåvirkninger eller transportskader samt skader der opstår som følge af manglende overholdelse af betjeningsvejledningen, vedligeholdelsesvejledningen og/eller usagkyldig installation. Medfølgende batterier, lyskilder og genopladelige batterier er ikke omfattet af garantien. Garantien kan kun gøres gældende hvis det uændrede apparat indsendes tilstrækkeligt frankeret og indpakket til garantiyderen sammen med faktura/kassebon samt en kort skriftlig beskrivelse af fejlen straks efter at manglen er blevet konstateret. Ved et berettiget garantikrav vil garantiyderen efter eget fril valg enten reparere apparatet inden for en rimelig tid eller ombytte det. Garantien omfatter ikke krav derudover, især hæfter garantiyderen ikke for skader der opstår som følge af apparatets mangler. Hvis garantikravet ikke er berettiget (fx efter garantiyderens udløb eller i tilfælde af mangler der ikke er dækket af garantien), kan garantiyderen forsøge at reparere apparatet for dig mod betaling af en rimelig pris.

SE FJÄRRKONTROLL

Vi vill gratulera dig till ditt köp av denna högkvalitativa ESYLUX-produkt. För att garantera en problemfri funktion, bör du läsa igenom denna bruksanvisning noggrant och förvara den sedan så att du vid behov kan läsa om den.

1 • SÄKERHETSANVISNINGAR

Produkten är bara avsedd för fackmässigt bruk (som detta beskrivs i bruksanvisningen). Ändringar, modifieringar eller lackeringar får inte göras, eftersom det leder till att alla garantier upphör.

2 • BESKRIVNING

ESYLUX infraröda fjärrkontroll Mobil-PDi/DALI ADR är kompatibel med

ESYLUX Närvarodetektorer	PD-360i/8 DALI ADR
--------------------------	--------------------

Den används för en enkel inställning av olika parametrar och specialfunktioner. Väggfäste för fastgöring av fjärrkontrollen ingår.

Med en räckvidd om cirka 10 m kan du snabbt och exakt programmera utan verktyg och ledare.

3 • IGAÑKÖRNING

Fjärrkontrollen levereras med batteri. Innan den används första gången ska du ta bort skyddsfolien mellan batterier och kontakten (fig. 1). Mer information om programmering hittar du i bruksanvisningen för den apparat som ska ställas in.

4 • BATTERI

Om räckvidden minskar kraftigt under normala förhållanden eller om det inte längre är möjligt att utföra en fjärrinställning, kan det bero på ett dåligt eller tomt batteri. Byt vid behov batteri. Håll spärren intryckt samtidigt som du drar ut batterihållaren (fig. 2). När du lägger in det nya batteriet ska du vara uppmärksam på deras polaritet.

ÖBS: Slut användaren är enligt lag skyldig att lämna förbrukade batterier (laddningsbara eller icke laddningsbara) till återvinning. Batterierna får inte kastas i hushållsavfallet (direktiv 2006/66/EG).

5 • ESYLUX TILLVERKARGARANTI

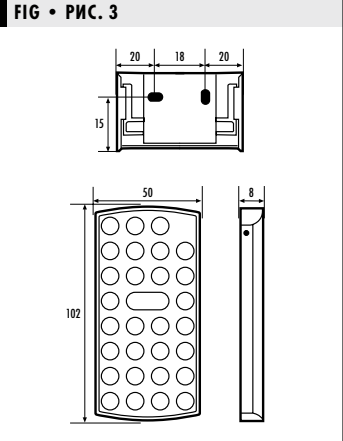
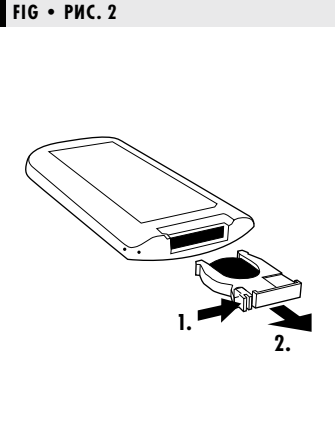
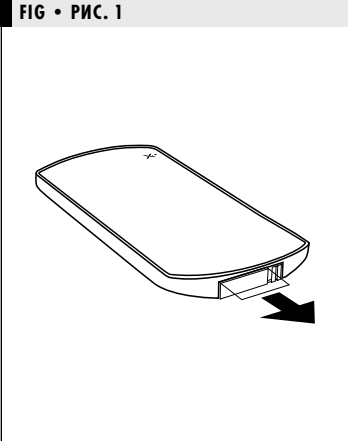
ESYLUX-produkterna är provade enligt gällande föreskrifter och tillverkade med största omsorg. Garantigivaren ESYLUX Deutschland GmbH, Postfach 1840, D-22908 Ahrensburg (för Tyskland) resp. motsvarande ESYLUX-distributör i ditt land (en fullständig översikt finns på www.esylux.com) ger 3 års garanti för tillverknings-/materialfel på ESYLUX-enheter, räknat från tillverkningsdatum. Denna garanti gäller oberoende av dina lagstadgade rättigheter gentemot försäljaren av enheten. Garantin omfattar inte normalt slitage, förändringar/störningar till följd av påverkan från omgivningen eller transportskador, ej heller skador som uppstår på grund av att bruksanvisningen och underhållsanvisningarna inte följs och/eller på grund av felaktig installation. Medföljande batterier, ljuskällor och laddningsbara batterier omfattas inte av garantin. För att garantin ska uppfyllas måste enheten omedelbart efter att fel/brister fastställts sändas i förändrat skick tillsammans med kassavitto och en kort, skriftlig felbeskrivning i en skyddande förpackning med tillräcklig frankering till garantigeberen. Vid rättmätiga garantianspråk står det garantigeberen fritt att inom rimlig tid antingen reparera eller byta ut enheten. Ytterligare anspråk omfattas inte av garantin. Garantigeberen ansvarar särskilt inte för skador som uppstår på grund av en defekt enhet. Om garantienspråken är obefogade (exempelvis efter garantiens utgång eller om anspråken beror på problem som inte innefattas i garantin) kan garantigeberen försöka reparera enheten åt dig till en låg kostnad.

FI	ES	i
NO	PT	
IT	RU	



• Mobil-PDi/DALI ADR

ESYLUX • www.esylux.com



• TEKNISET TIEDOT • TÉCNISKE DATA • DATI TECNICI • CARACTERÍSTICAS TÉCNICAS • DADOS TÉCNICOS • ТЕХНИЧЕСКИЕ ХАРАКТЕРИСТИКИ			
PARISTO BATTERI BATTERIA	LITHIUM CR 2032, 3 V литиевый аккумулятор CR 2032 3 В		PILAS PILHA ХАККУМУЛЯТОР
KANTOMATKA N. REKKEVIDDE CA. PORTATA CIRCA	10 m 10 м		ALCANCE DE DETECCIÓN APROX. ALCANCE APROX. ПРИБЛИЗИТЕЛЬНАЯ ДАЛЬНОСТЬ ДЕЙСТВИЯ
VÄRI FARGE COLORE	harmaa sininen, lähes kuin RAL 5008 gråblå, tilsvarende RAL 5008 grigio blu, tipo RAL 5008	azul gris, similar a RAL 5008 azul cinza, semelhante RAL 5008 серо-голубой, o цветовой гамме близок к RAL 5008	COLOR CORE ЦВЕТ
YHTEENSOPIVA SEURAAVIEN TUOTTEIDEN KANSSA KOMPATIBEL MED KOMPATIBILE CON	PD 360i/8 DALI ADR		COMPATIBLE CON COMPATÍVEL COM СОВМЕСТИМОСТЬ С УСТРОЙСТВАМИ

Oikeus teknisiin ja optisiin muutoksiin ilman ennakkoilmoitusta pidätetään. Ajankohittaisia tietoja tuotteesta löytyy aina ESYLUX-katsivlta. • Med forbehold om retten til tekniske og utseendemessige endringer uten forvarsel. Aktuell informasjon om produktet finner du alltid på ESYLUX hjemmesiden. • Con riserva di modifiche tecniche ed estetiche senza preavviso. Para ulteriori informazioni su questo prodotto, consultate il sito Internet ESYLUX. • Reservado el derecho a realizar cambios técnicos y visuales sin previo aviso. Encontrará más información actualizada sobre este producto en la página web de ESYLUX. • Reservato nos o direito de efectuar alterações técnicas e ópticas sem pré-aviso. Para informações actualizadas sobre o produto consulte a página na Internet ESYLUX. • Технические характеристики и оформление могут быть изменены без предварительного уведомления. Актуальные сведения об этом продукте вы можете узнать, посетив домашнюю страницу ESYLUX.

FI • KAUKOSÄÄDIN

Onnitellemme sinua tämän tuotteen ESYLUX-tuotteen oston johdosta. Jotta moitteeton toiminta olisi taattua, lue tämä käyttöohje huolella ja säilytä se, jotta voit lukea siitä tulevaisuudessa tarvittaessa lisää.

1 • TURVAOHJEET

Tuote on tarkoitettu ainoastaan asianmukaiseen käyttöön (käyttöohjeessa kuvatulla tavalla). Laitteeseen ei saa tehdä muutoksia, siitä ei saa muokata tai maalata, koska muutoin kaikki oikeudet takuueissaan raukaavat.

2 • KUVUUS

ESYLUX infrapuna-kaukosäädin **Mobil-PDi/DALI ADR** on yhteensopiva seuraavien tuotteiden kanssa

ESYLUX läsnäoloilmaisimet	PD-360i/8 DALI ADR
---------------------------	--------------------

Se on tarkoitettu helpottamaan erilaisten parametrien ja erikoistoimintojen asettamista. Sisältää seinäpidikkeen kaukosäätimen kiinnitykseen.

Noin 10 m:n kantama mahdollistaa nopean ja tarkon ohjelmoinnin ilman työkaluja ja rikkaita.

3 • KÄYTTÖOHOTTO

Kaukosäätimen mukana toimitetaan paristo. Irrota suojaakalo pariston ja liittäminen välistä ennen ensimmäistä käyttöä (fig. 1). Katso lisätietoja ohjelmoinnista sen laitteen käyttöohjeesta, jota halutaan säätää.

4 • PARISTO

Jos kantomatka lyhenee tavanomaisissa olosuhteissa huomattavasti tai kaukosäätö ei ole enää mahdollista, syyinä voi olla heikko tai tyhjä paristo. Vaihda paristo tarvittaessa uuteen. Pidä lukitusta painettuna ja vedä samanaikaisesti paristopidikke ulos (fig 2). Varmista paristoa paikalleen asettaessasi oikea napaisuus.

HUOMAUTUS: Loppukäyttäjällä on lakisääteinen velvollisuus palauttaa kaikki käytetyt paristo ja akut asianmukaisesti. Hävittämisen talousjätteiden seassa on kiellettyä (direktiivi 2006/66/EY).

5 • ESYLUX-VALMISTAJATAKUU

ESYLUX-tuotteet on tarkastettu voimassa olevien määräysten mukaisesti ja valmistettu erittäin huolella. Takuun myöntäjä, ESYLUX Deutschland GmbH, Postfach 1840, D-22908 Ahrensburg (Saksassa) tai vastaava maassasi toimiva ESYLUX-jakelijä (täydellinen luettelo löytyy osoitteesta www.esylux.com) antaa ESYLUX-laitteiden valmistus-/materiaalivirhelle takuun kolmen vuoden ajaksi valmistuspäiväyksestä lukien. Tämä takuu on voimassa laitteen myyjää koskevista lakisääteisistä oikeuksista riippumatta. Takuu ei koske luonnollista kulumista, ympäristövaikutusten tai kuljetusvaurioiden aiheuttamia muutoksia/häiriöitä tai vaurioita, jotka ovat syntyneet käyttöohjeen, huolto-ohjeen noudattamatta jättämisestä ja/tai muusta kuin asianmukaisesta osennuksesta. Takuu ei koske mukana tullevia paristoja, lampuja ja akkuja. Takuu voidaan myöntää vain, kun muuttamaton laite lähetetään yhdessä laskun/kassakuitin kanssa riittävällä postimerkeillä varustettuna ja riittävästi pakattuna takuun myöntäjälle välittömästi puutteen havaitsemisen jälkeen. Kun takuuvaade on oikeutettu, takuun myöntäjä korjaa tai vaihtaa laitteen kohtuullisen ajan kuluessa oman vaalitansa mukaan. Takuu ei kata laajempia vaatimuksia, takuun myöntäjä ei erityisesti vastaa laitteen virheellisyysdestä aiheutuneista vahingoista. Jos takuuvaade ei ole oikeutettu (esim. takuuaika on kulunut umpeen tai viati eivät kuulu takuun piiriin), takuun myöntäjä voi yrittää korjata laitteen puolestasi edullisesti laskua vastaan.

NO • FJERNKONTROLL

Vi gratulerer deg med kjøpet av dette høykvalitative ESYLUX-produktet. For å forsikre deg om en problemfri drift bør du lese gjennom denne bruksanvisningen nøye og ta godt vare på den, slik at du kan ta den frem og lese den om igjen ved behov.

1 • SIKKERHETSANVISNINGER

Produktet er kun konstruert for det tiltenkte bruksområdet (som beskrevet i bruksanvisningen). Endringer, modifikasjoner eller løkninger skal ikke utføres, da dette fører til at garantien bortfaller.

2 • BESKRIVELSE

ESYLUX infrarød fjernkontroll **Mobil-PDi/DALI ADR** er kompatibel med

ESYLUX tilstedeværelsesdetektorer	PD-360i/8 DALI ADR
-----------------------------------	--------------------

Den gjør det komfortabelt å stille inn ulike parametre og spesialfunksjoner. Veggholder for inffesting av fjernkontrollen medfølger.

Med en rekkevidde på ca. 10 m er det mulig å programmere detektorene raskt og nøyaktig uten bruk av verktøy og stige.

3 • BESKRIVELSE

Fjernkontrollen leveres inkludert batterier. Før førstegangs bruk må du trekke av beskyttelsesfolien som ligger mellom batteriet og kontakten (fig. 1). Du kan lese mer om programmeringen i bruksanvisningen for detektoren som du ønsker å stille inn.

4 • BATTERI

Hvis rekkevidden reduseres sterkt under normale forhold, eller hvis det ikke lenger er mulig å bruke fjernkontrollen, kan årsaken være svakt eller tomt batteri. I så fall må du skifte ut batteriet. Trykk inn låsen samtidig som du trekker ut batteriholderen (fig. 2). Sørg for at du legger inn batteriet i riktig retning i forhold til polariteten.

MERK! Slutbrukeren er forpliktet til å levere inn brukte og tomme batterier til et eget møttak. Det er ikke tillatt å kaste batterier i husholdningsavfallet (direktivet 2006/66/CE).

5 • ESYLUX PRODUKTGARANTI

ESYLUX-produktene er testet etter gjeldende forskrifter og produsert med største nøyaktighet. Garantigiver, ESYLUX Deutschland GmbH, Postfach 1840, D-22908 Ahrensburg (for Tyskland) og ESYLUX-distributøren i ditt hjemland (du finner en fullstendig oversikt på www.esylux.com) gir deg treårs garanti på produksjons-/materialeil på ESYLUX-produkter fra og med produksjonsdato. Denne garantien gjelder uavhengig av dine rettigheter etter loven overfor forhandleren av produktet. Garantien omfatter ikke normal slitasje, forandringer/feil på grunn av påvirkninger fra omgivelsene eller transportskader, og heller ikke skader som har oppstått som følge av at bruksanvisningen eller vedlikeholdsanvisningen ikke har blitt fulgt, og/eller ukorrekt installasjon. Medfølgende batterier, lyskilder og oppladbare batterier omfattes ikke av garantien. Garantien gjelder kun i tilfeller der produktet sendes tilbake i opprinnelig tilstand, når mangelen er oppdaget. Regning/kvittering legges ved, samt en kort, skriftlig feilbeskrivelse. Produktet sendes med tilstrekkelig porto og innpakket til garantigiver. Innvilges krav overfor garantien, kommer garantigiver til å ubdere eller skifte ut produktet etter egen vurdering og innen rimelig tid. Garantien omfatter ikke mer omfattende krav, spesielt er garantigiver ikke ansvarlig for skader som skyldes produktets mangler. Dersom krav overfor garantien ikke innvilges (for eksempel når garantiiden er uløpt eller ved mangler som ikke dekkes av garantien), kan garantigiver forsøke å reparere produktet til en rimelig pris.

IT • TELECOMANDO

Congratulations per l'acquisto di questo prodotto ESYLUX di elevata qualità. Per garantire un corretto funzionamento, si prega di leggere attentamente le presenti istruzioni per l'uso e di conservarle per un'eventuale consultazione successiva.

1 • INDICAZIONI DI SICUREZZA

Il prodotto è destinato solo a un utilizzo conforme (come descritto nelle istruzioni per l'uso). Non è consentito eseguire variazioni, modifiche o verniciature, diversamente la garanzia verrà annullata.

2 • DESCRIZIONE

Il telecomando a infrarossi ESYLUX **Mobil-PDi/DALI ADR** è compatibile con

Rilevatori di presenza ESYLUX	PD-360i/8 DALI ADR
-------------------------------	--------------------

Esso serve a rendere comoda l'impostazione dei più diversi parametri e funzioni speciali. Il supporto a parete per il fissaggio del telecomando è compreso.

Con una portata di circa 10 m, rende possibile una programmazione esatta senza utensili né scala.

3 • MESSA IN FUNZIONE

Il telecomando viene fornito comprensivo di batteria. Prima del primo uso rimuovere il foglio di protezione fra batteria e contatto (fig. 1). Ulteriori informazioni sulla programmazione sono rilevabili dalle istruzioni per l'uso dell'apparecchio che si desidera impostare.

4 • BATTERIA

Qualora la portata dovesse ridursi notevolmente, pur in condizioni normali, e l'impostazione a distanza non essere più possibile probabilmente la batteria è scarica o quasi scarica. Quindi eventualmente sostituire la batteria. Tenere premuto il blocco ed estrarre contemporaneamente il supporto per batteria (fig. 2). Al momento dell'inserimento della nuova batteria, prestare attenzione alla polarità corretta.

NOTA: Il consumatore è tenuto per legge a restituire regolarmente tutte le batterie / gli accumulatori usati/finiti. Non è consentito lo smaltimento nei rifiuti domestici (direttiva 2006/66/CE).

5 • GARANZIA DEL PRODUTTORE ESYLUX

I prodotti ESYLUX sono omologati secondo le norme vigenti e realizzati con la massima cura. Il garante, ESYLUX Deutschland GmbH, casella postale 1840, D-22908 Ahrensburg (per Germania), oppure il distributore ESYLUX locale (per un elenco completo dei distributori, consultare il sito Web www.esylux.com), stipula un contratto di garanzia della durata di tre anni a partire dalla data di acquisto contro difetti di produzione o di materiale dei dispositivi ESYLUX. La presente garanzia sussiste indipendentemente dai diritti legali del cliente nei confronti del rivenditore del dispositivo. La garanzia non copre l'usura normale, variazioni o disturbi causati da interferenze ambientali o danni di trasporto, nonché danni dovuti alla mancata osservanza delle istruzioni d'uso e manutenzione e/o a un'installazione non appropriata. Le batterie, le lampadine e le batterie ricaricabili fornite sono escluse dalla garanzia. La garanzia è valida solo nel caso in cui il dispositivo, non modificato, venga immediatamente spedito al produttore, correttamente affrancato e imballato, accompagnato dalla fattura o dallo scontrino fiscale e da una breve descrizione del difetto. In caso di richiesta giustificata di intervento in garanzia, il produttore dovrà provvedere alla riparazione o alla sostituzione del dispositivo nei tempi previsti. La copertura non prevede altri tipi di garanzia o estensione dei diritti; in particolare il produttore non potrà essere ritenuto responsabile di danni derivanti da imperfezioni del dispositivo. Qualora la richiesta di intervento in garanzia non fosse giustificata (ad esempio dopo decorrenza del periodo di validità della garanzia o per danni non coperti da quest'ultima), il produttore può provvedere alla riparazione del dispositivo a un prezzo conveniente con fatturazione a carico del cliente.

ES • MANDO A DISTANCIA

Le felicitamos por la compra de un producto ESYLUX de alta calidad. Para garantizar un funcionamiento correcto, lea por favor estas instrucciones de uso y guardelas bien para posibles lecturas en un futuro.

1 • INDICACIONES DE SEGURIDAD

El producto ha sido diseñado para suutilización correcta (tal como viene descrito en las instrucciones de uso). Queda prohibido realizar cambios, modificaciones o aplicar pintura ya que por lo contrario se perdería cualquier derecho a la garantía.

2 • DESCRIPCIÓN

El mando a distancias por infrarrojos ESYLUX **Mobil-PDi/DALI ADR** es compatible con

ESYLUX Detectores de presencia	PD-360i/8 DALI ADR
--------------------------------	--------------------

Sirve para el ajuste confortable de diferentes parámetros y funciones especiales. Incluye con soporte mural para la fijación del mando a distancia.

Con un alcance de detección de aprox. 10 m se puede realizar una programación rápida y exacta sin necesidad de herramientas o escaleras.

3 • PUESTA EN SERVICIO

El mando a distancia se suministra con pilas. Antes de utilizarlo por primera vez, deberá extraer la lámina de protección existente entre las pilas y los contactos (fig. 1). Para informaciones más detalladas acerca de la programación, consulte las instrucciones de uso del aparato que desea configurar.

4 • PILAS

Si por cualquier motivo se reduce bajo condiciones normales el alcance de detección notablemente o no se puede realizar un ajuste a distancia, puede ser a causa de unas pilas débiles o desgastadas. Sustituya en su caso las pilas. Mantenga pulsado el bloqueo y extraiga a la vez el portopilas (fig. 2). Tenga en cuenta la polaridad correcta al volver a insertar las pilas nuevas.

ADVERTENCIA: el consumidor final está obligado por ley a retornar convenientemente todas las pilas y acumuladores usados y agotados. No se permite su eliminación como basura doméstica (Directiva 2006/66/CE).

5 • GARANTÍA DE FABRICANTE ESYLUX

Los productos ESYLUX han sido verificados conforme a la normativa vigente y fabricados con el máximo esmero. La empresa garante ESYLUX Deutschland GmbH, Postfach 1840, D-22908 Ahrensburg (para Alemania), o el correspondiente distribuidor de ESYLUX en su país (encontrará un resumen completo en la página web www.esylux.com), concede una garantía por fallos de fabricación o de material para los equipos ESYLUX por una duración de tres años desde la fecha de fabricación. Esta garantía se otorga con independencia de los derechos legales del comprador ante el vendedor del equipo. La prestación de garantía no incluye desgaste natural, alteración/avería debido a influencias medioambientales, daños durante el transporte, ni tampoco daños resultantes de la inobservancia del manual de instrucciones o las indicaciones para mantenimiento y/o de una instalación no reglamentaria. Las pilas, luces y acumuladores suministrados están excluidos de la garantía. Solamente se concederá la garantía si el equipo es enviado al garante sin efectuarle modificación alguna, debidamente embalado y franqueado con la factura/recibo de caja así como una breve descripción escrita del fallo. Si el derecho a garantía está justificado, el garante decidirá voluntariamente en un plazo razonable si desea reparar el equipo o enviar uno nuevo. La garantía no incluye derechos de mayor alcance, en especial el garante no se hará responsable de los daños derivados de la defectuosidad del equipo. Si el derecho a garantía no estuviera justificado (p.ej. plazo de garantía agotado, defectos no cubiertos por la garantía), el garante intentará reparar el equipo con el menor coste posible para usted.

PT • TELECOMANDO

Damos-lhe os parabéns pela compra deste produto de elevada qualidade da ESYLUX. De forma a garantir um funcionamento correcto, recomendamos a leitura atenta deste manual de operação e a sua conservação para futura consulta.

1 • INDICAÇÕES DE SEGURANÇA

O produto foi concebido para uma utilização adequada (como descrito no manual de operação). Alterações, modificações ou pinturas não devem ser efectuadas, sob risco de perda de quaisquer direitos a garantia.

2 • DESCRIÇÃO

O telecomando de infravermelhos **Mobil-PDi/DALI ADR** da ESYLUX é compatível com

ESYLUX Detectores de presença	PD-360i/8 DALI ADR
-------------------------------	--------------------

Permite um ajuste confortável de diferentes parâmetros e funções especiais. Inclui suporte de parede para a fixação do telecomando.

Com um alcance de aprox. 10 m é possível uma programação rápida e precisa sem o auxílio de ferramenta nem de escada.

3 • COLOCAÇÃO EM FUNCIONAMENTO

O telecomando é fornecido com a pilha. Antes da primeira utilização, retire a película de protecção que se encontra entre a pilha e o contacto (fig. 1). Se desejar saber mais informações sobre a programação, consulte o manual de instruções do aparelho que deve ser ajustado.

4 • PILHA

Se o alcance diminuir bastante sob condições normais ou se deixar de ser possível um ajuste à distância, a razão pode estar numa pilha fraca ou vazia. Se for necessário, substitua a pilha. Mantenha o bloqueio pressionado, puxando para fora o suporte da pilha (fig. 2). Ao colocar a pilha, preste atenção à polaridade correcta.

OBS.: O consumidor final está legalmente protegido pela devolução em conformidade de todas pilhas utilizadas e baterias recarregáveis. Não é permitida a eliminação através do lixo doméstico (Directiva 2006/66/CE).

5 • GARANTIA DE FABRICANTE ESYLUX

Os produtos da ESYLUX são cuidadosamente fabricados e verificados de acordo com as prescrições em vigor. O garante, a ESYLUX Deutschland GmbH, Postfach 1840, D-22908 Ahrensburg (para a Alemanha) ou o respectivo distribuidor ESYLUX no seu país (pode ver uma sinopse completa em www.esylux.com) assume garantia relativamente a defeitos de fabrico ou de material dos aparelhos ESYLUX por um período de três anos a contar da data de fabrico. Esta garantia existe independentemente dos seus direitos legais perante o vendedor do aparelho. A garantia não abrange o desgaste natural, alterações/falhas devido às condições ambientais ou danos de transporte, bem como danos causados pela não observância das instruções de utilização ou de manutenção e/ou instalação inadequada. Baterias, lâmpadas e acumuladores incluídos no fornecimento não são abrangidos pela garantia. A garantia só pode ser concedida, se, após constatação do defeito, o aparelho não modificado for enviado de imediato ao garante, devidamente franqueado e embalado, juntamente com a factura/talão de compra bem como uma breve descrição do defeito. Se a reclamação for justificada, o garante procederá com a reparação ou substituição do aparelho dentro de um prazo adequado. A garantia não abrange outras reclamações, não sendo o garante particularmente responsável por danos resultantes de defeito do aparelho. Se a reclamação não for abrangida pela garantia (p.ex. expiração do prazo de garantia ou defeitos não cobertos pela garantia), o garante poderá tentar uma reparação do aparelho da forma mais económica, debatando neste caso os custos.

RU • ПУЛЬТ ДИСТАНЦИОННОГО УПРАВЛЕНИЯ

Поздравляем с приобретением высококачественного продукта ESYLUX. Для того чтобы обеспечить бесперебойную работу продукта, внимательно прочтите это руководство по эксплуатации и храните его, чтобы при необходимости перепечатать его в дальнейшем.

1 • УКАЗАНИЯ ПО ТЕХНИКЕ БЕЗОПАСНОСТИ

Изделие предназначено только для надлежащего использования (в соответствии с содержащимся в инструкции описанием). Внесение изменений, модификация или нанесение лакокрасочного покрытия запрещены, так как это приведет к отклонению гарантийных претензий.

2 • ОПИСАНИЕ

Инфракрасный пульт дистанционного управления ESYLUX **Mobil-PDi/DALI ADR**, совместимый с указанными ниже устройствами

Датчики присутствия ESYLUX	PD-360i/8 DALI ADR
----------------------------	--------------------

Служит для удобной настройки различных параметров и особых функций. В комплект входит настенный держатель для крепления пульта дистанционного управления.

Благодаря дальности действия приблизительно 10 м возможно быстрое и точное программирование без инструментов и лестниц.

3 • ВВОД В ЭКСПЛУАТАЦИЮ

Пульт дистанционного управления поставляется в комплекте с аккумулятором. Перед первым использованием снимите защитную пленку между аккумулятором и контактом (рис. 1). Дополнительные сведения о программировании см. в руководстве по эксплуатации программируемого прибора.

4 • АККУМУЛЯТОР

Если дальность действия при нормальных условиях эксплуатации существенно снизилась или если дистанционное управление стало невозможным, причиной этого может быть слабо заряженный или разряженный аккумулятор. При необходимости замените аккумулятор. Удерживая фиксатор в нажатом состоянии, одновременно извлеките держатель аккумулятора (рис. 2). При установке нового аккумулятора соблюдайте правильную полярность.

ПРИМЕЧАНИЕ. Конечный пользователь законодательно обязан передавать использованные батареи или аккумуляторы в соответствующие службы. Утилизация вместе с бытовыми отходами запрещена (директива 2006/66/EG).

5 • ГАРАНТИЯ ПРОИЗВОДИТЕЛЯ, КОМПАНИИ ESYLUX

Продукция компании ESYLUX проверена на соответствие действующим предписаниям и изготовлена с чрезвычайной тщательностью. Лицо, предоставляющее гарантию, компания ESYLUX Deutschland GmbH, Postfach 1840, D-22908 Ahrensburg, или соответствующий дистрибутор компании ESYLUX в вашей стране (полный список предоставлен на сайте www.esylux.com) берет на себя гарантийные обязательства по устройству брака изделия или материала в приборах компании ESYLUX в течение трех лет с даты изготовления. Эти гарантийные обязательства действуют вне зависимости от ваших законных прав по отношению к продавцу прибора. Гарантийные обязательства не распространяются на случаи естественного износа, изменения конструкции или возникновения неисправностей под влиянием окружающей среды, на повреждения при транспортировке, а также на поломки, возникшие вследствие несоблюдения инструкции по эксплуатации, руководства по обслуживанию и/или в результате ненадлежащей установки прибора. Гарантийные обязательства не распространяются на батареи, осветительные средства и аккумуляторы, которые входят в комплект поставки. Гарантийные обязательства будут выполнены только в случае, если сразу же после выявления дефектов прибор, не подвергавшийся изменениям, надлежащим образом упакованный и с оплоченной перекладкой, будет выслан лицу, предоставляющему гарантию, вместе со счетом/чеком и кратким письменным описанием поломки. В случае обоснованности гарантийных претензий лицо, предоставляющее гарантию, по собственному усмотрению в разумные сроки произведит ремонт либо замену прибора. Дальнейшие претензии не принимаются. В частности это касается ущерба, возникшего вследствие небрежности пользователя прибора. Если гарантийные претензии не обоснованы (например, если они поданы после истечения гарантийного срока или если они касаются дефектов, не указанных в гарантийных претензиях) и ремонт прибора не требует больших затрат, предоставляющее гарантию лицо может попытаться отремонтировать прибор за ваш счет.

ESYLUX GmbH

An der Strusbek 40, 22926 Ahrensburg /Germany
Internet: www.esylux.com
e-mail: info@esylux.com

