

TECHNISCHES DATENBLATT

BEZEICHNUNG	Universal-Garagentortrieblösungen für Tore bis zu 15m ²
ARTIKELNUMMER	- 1 241 795 : Universal-Garagentortrieb 12m ² RTS - 1 241 796 : Universal-Garagentortrieb 15m ² RTS
EAN CODE	- Universal-GTA 12m ² RTS: 3 660 849 592 479 - Universal-GTA 15m ² RTS: 3 660 849 592 486
PRODUKTGRUPPE	Garagentortrieb

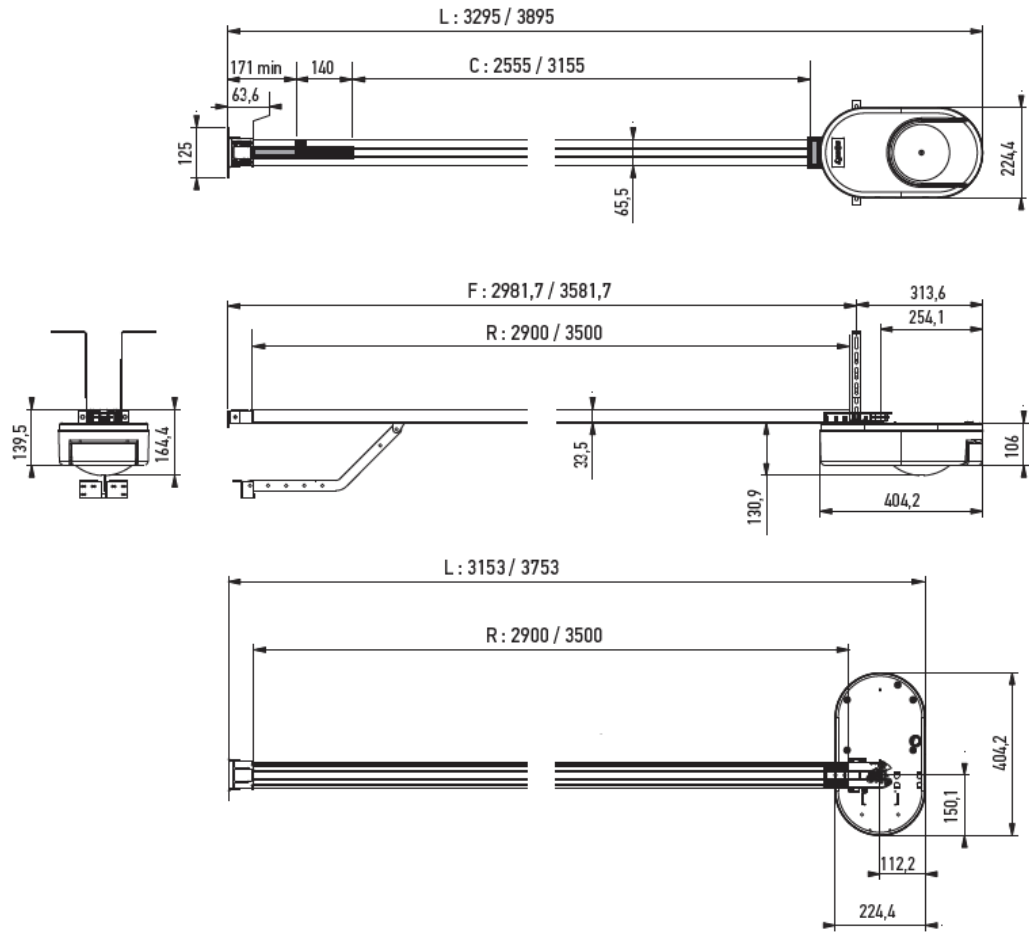
ANWENDUNG

TORGRÖÙE (Max.)	H. 2,5m / B. 5,00m
TORFLÄCHE (Max.)	- U-GTA 12m ² RTS: Bis zu 12m ² - U-GTA 15m ² RTS: Bis zu 15m ²
TORGEWICHT (Max.)	- U-GTA 12m ² RTS: 150 kg - U-GTA 15m ² RTS: 250 kg
TORE TYPEN	Swingtor, Sektionaltor, Seitensektionaltor /Runduntor
KOMPATIBILITÄT	IO, TAHOMA, CONNEXOON, Set&Go, Fix&Go, ServEGo

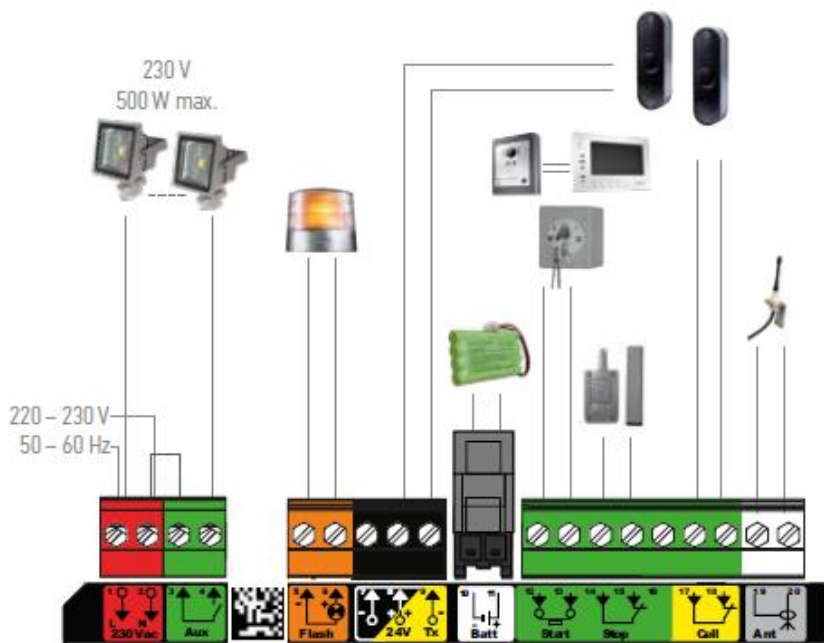
FUNKTIONEN

- Lernfahrt und Betrieb in weniger als 90 Sekunden
- Spezielle „PROG“-Taste für das Einlernen der Funk(hand)sender
- Entnehmbare farbige Klemmleisten
- Set&Go io Einstelltool für die Programmierung
- Serve-E-Go Fernwartungs- und Diagnosetool für den Service
- Externe Beleuchtung mit separater Steuerung oder synchron zum Torlauf
- Automatischer Schließmodus
- Fußgänger- bzw. Lüftungsposition
- Kompatibel mit BUS- und 4-Drahtlichtschanke Sicherheitsleiste
- Warnleuchte mit integrierter Antenne
- Smarte Vernetzung mit CONNEXOON Zugang oder TaHoma Premium zur Bedienung und Kontrolle vor Ort und aus der Ferne
- Smarte Vernetzung mit weiteren Somfy Produkten wie z.B. Kameras und Lichtsteuerungen sowie Smart Home-Lösungen von Fremdanbietern für zusätzliche Sicherheit und Komfort

PRODUKTABMESSUNGEN



ALLGEMEINE ANSCHLUSSPLAN



TECHNISCHE DATEN

ALLGEMEINE TECHNISCHE DATEN SMARTER UNIVERSAL-GARAGENTORANTRIEB 12 M² / 15 M²

	Smarter Universal-Garagentorantrieb 12m ²	Smarter Universal-Garagentorantrieb 15m ²
Druck- / Zugkraft (Spitze):	800N	1000N
Max. Geschwindigkeit:	14 cm/ Sek	10 cm/ Sek
Anzahl der Arbeitszyklen / Tag:	20 Zyklen; getestet auf 36500 Zyklen	
Funktechnologie/ -frequenz:	io; 868 – 870 MHz io, bi-direktional, Frequenz-Hopping, 128 bit AES Verschlüsselung	
Einlembare Funksender:	unidirektional: 38 (z.B. KeyGo 4 io); bidirektional: unbegrenzt	
Integrierte Beleuchtung:	LED, separat steuerbar und synchron zum Torlauf	
Spannungsversorgung:	220-230 V AC - 50-60 Hz	
Spannungsversorgung Motor: 24 V DC	24 V DC	
Schutzklasse:	Klasse 2: Doppelte Isolierung	
Schutzgrad:	IP20	
Betriebstemperatur:	-20 °C bis 60 °C	
Abmessungen des Antriebs (L x H x B):	404 x 139,5 x 224,5 mm	

ANSCHLUSSMÖGLICHKEITEN:

Aussenbeleuchtung:	230V - max. 500W - Klasse 2: Doppelte Isolierung
Versorgungsspannung Zubehör:	24 V - max. 400 mA
24 V gesteuert:	für Selbsttest Lichtschranke TX/RX
Warnleuchte:	24 V - 15W
Sicherheitseingang:	potentialfreier Kontakt: NC; kompatibel mit Lichtschranke (TX/RX; BUS) und Sicherheitskontaktleiste mit potentialfreiem Kontakt
Schlupftr:	potentialfreier Kontakt: NC
Tastereingang:	potentialfreier Kontakt: NO
Notstrom-Akku:	ja; kompatibel mit Notstrom-Akku 9,6 V - 1600 mAh (Art.-Nr. 9001001) Autonomie: 24 Stunden, 3 Zyklen, abhängig vom Tor Ladezeit 48 Stunden
Externe Antenne:	ja; kompatibel mit io-Antenne (Art.-Nr. 9013953)

BETRIEBSFUNKTIONEN:

Steuerung des Beleuchtungsausgangs:	separat und synchron zum Torlauf
Zeitverzögerung des Beleuchtungsausgangs:	60 Sekunden nach der Torbewegung
Vorwarnzeit Warnleuchte:	2 Sekunden vor der Torbewegung
Automatische Schließfunktion:	ja
Lüftungs-/Fußgängertöffnung:	ja, separat steuerbar
Funktionsweise bei Hinderniserkennung:	Reversierung (Vollöffnung)
Sensibilität der Hinderniserkennung:	einstellbar; 3 Stufen
Öffnungsgeschwindigkeit:	maximale Geschwindigkeit
Schließgeschwindigkeit:	einstellbar
Softstopp:	einstellbar
Diagnose:	4 Status-LED's in Echtzeit

VERPACKUNGVerpackungsinhalt:

- 1x Antriebseinheit
- 1x 2-tlg., 2,9m mit Kette
- 2x 4-Kanal Funkhandsender KeyGo 4 io
- 1x Funkwandtaster 3-Kanal io
- 1x gebogener Führungsarm
- 1x Torblock
- 1x Torsturzbloc
- 1x bewegliche Deckenhalterung
- Installations- und Bedienungsanleitung
 - B2B
 - B2C
 - Sicherheitshinweise