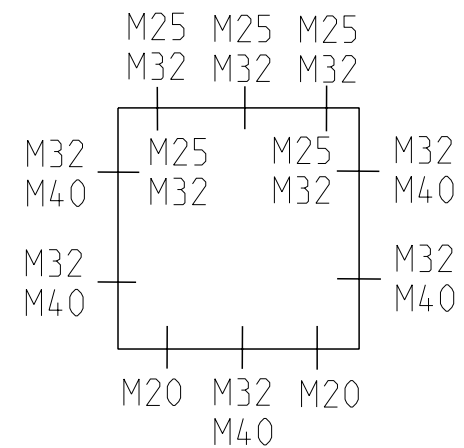
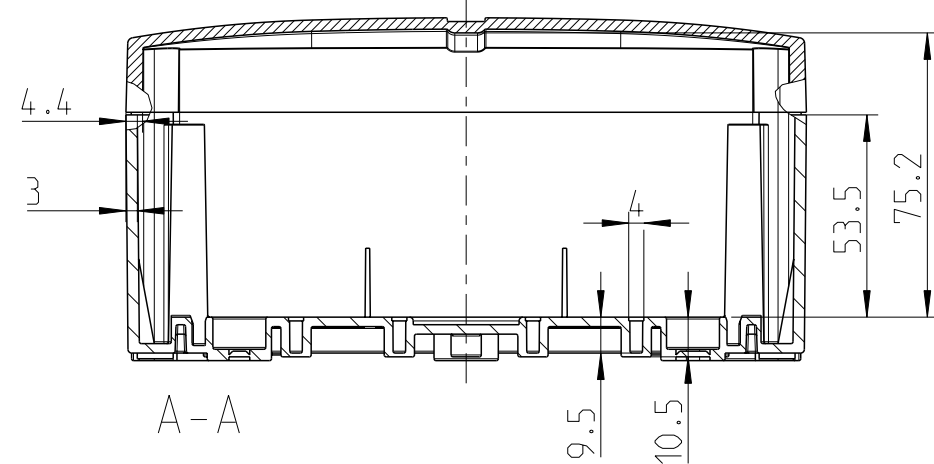
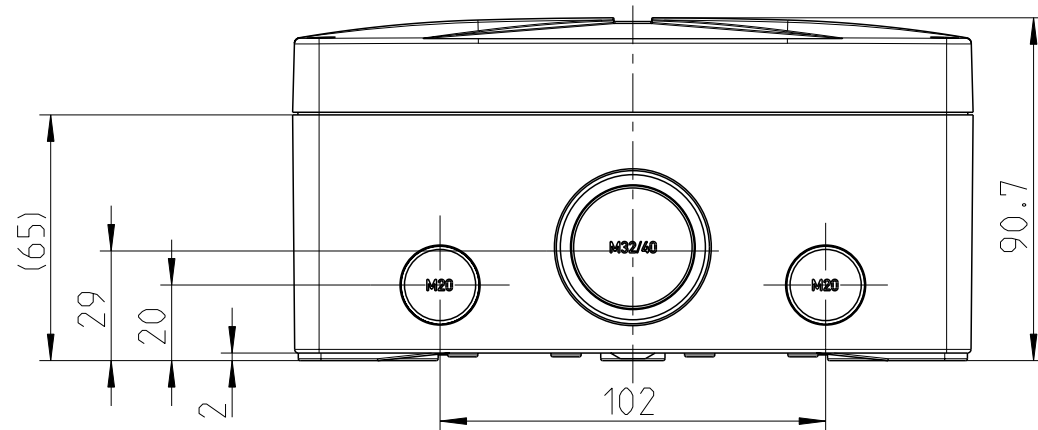
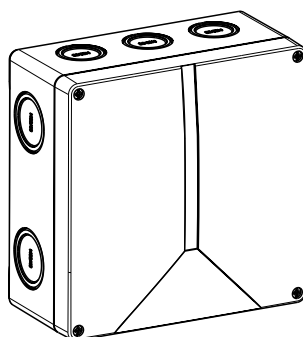
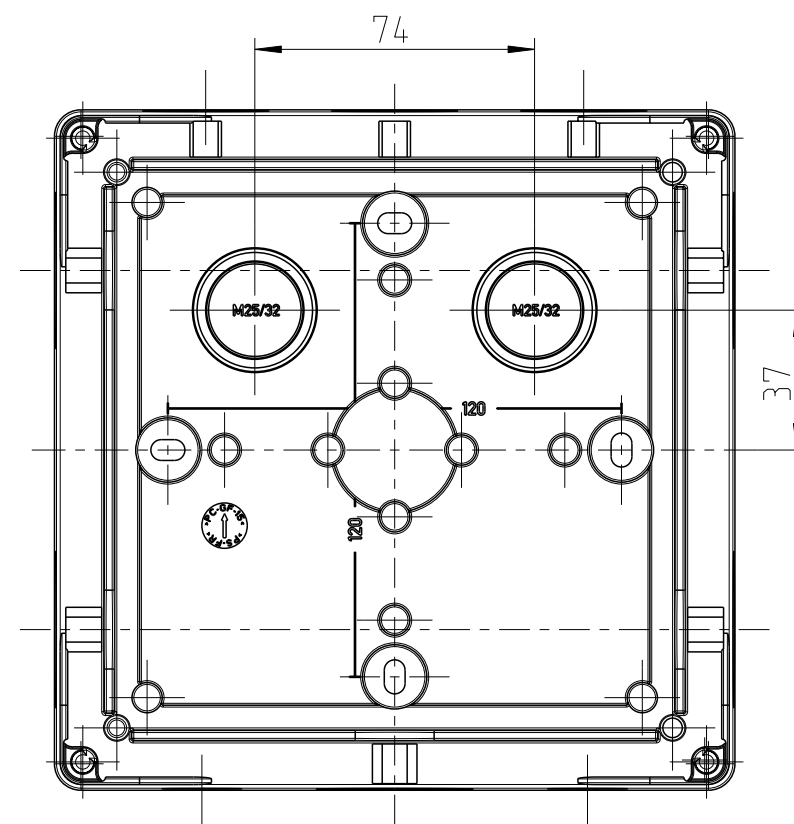
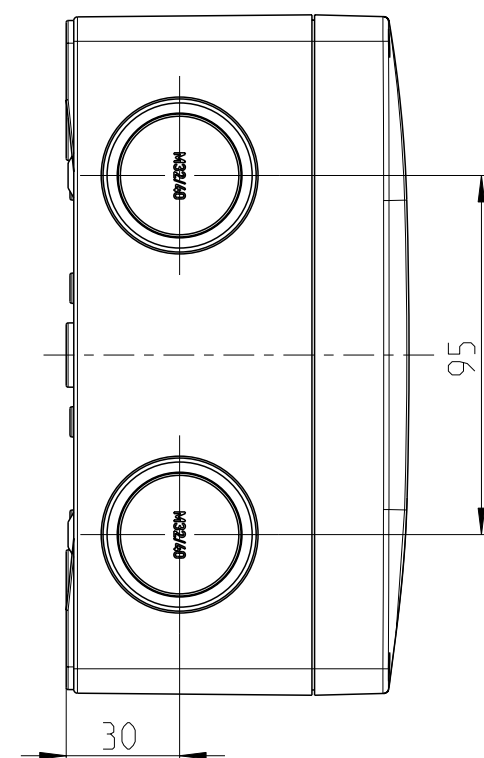
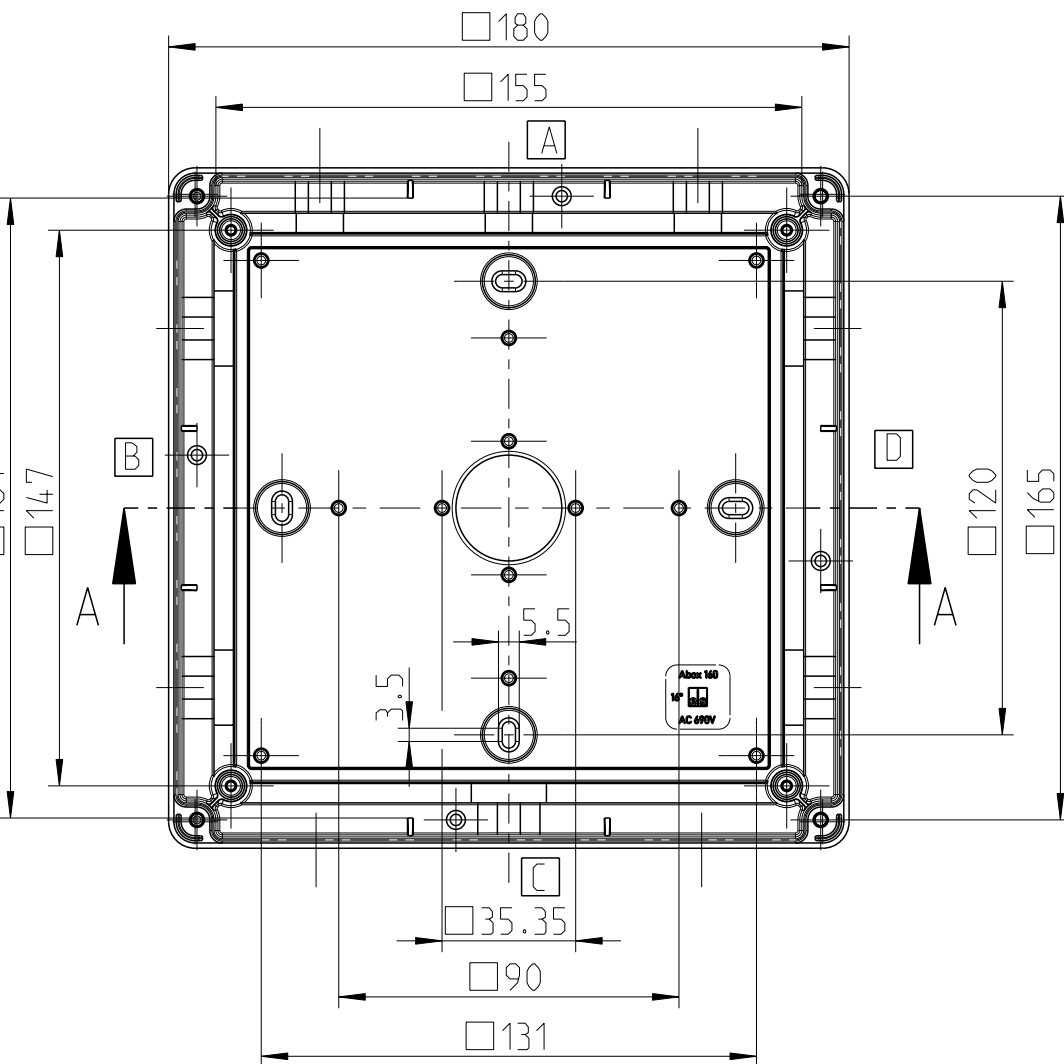
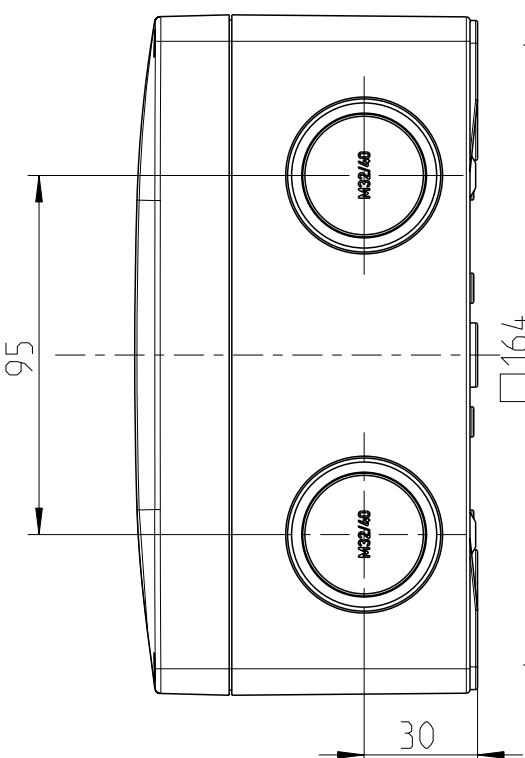


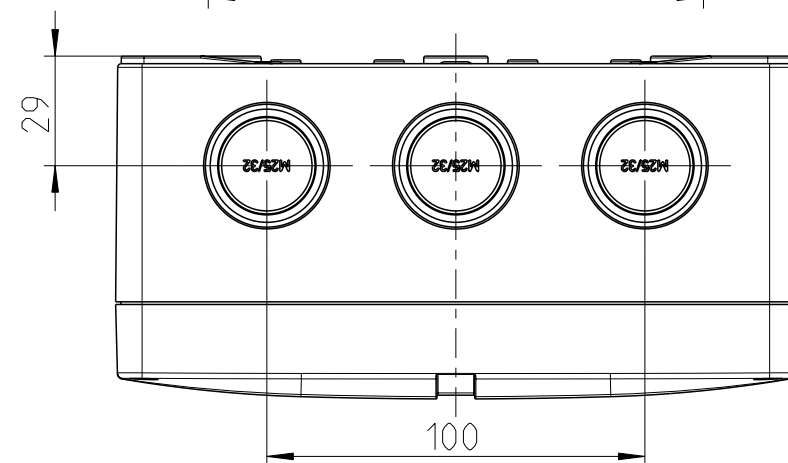
1:5



Innenansicht/ interior view



1:5



Fehlende Maße können dem DXF entnommen werden

missing dimensions are provided in the dimension sheet

Schutzvermerk ISO 16016 beachten. Refer to protection notice ISO 16016. Maßstab: 1:2

Massblatt
Abox 160
M-816-910-01

1 Freigabe 11.08.16

(Dateiname Modell:) M-ABOX-160 (Dateiname Zeichnung:) M-ABOX-160

A3