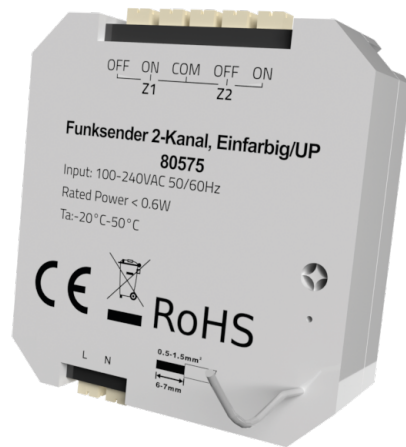


Funksender 2-Kanal, einfarbig/UP 80575



Der rutec Funksender 2-Kanal verfügt über 2 Zonen für einfarbige Steuerungen. Er lässt sich mit herkömmlichen Tastern oder Serientastern betreiben und ist daher in jedes Schalterprogramm integrierbar. Der Sender kann hinter dem Taster in einer Schalterdose mit ausreichend Platz verbaut werden und kommuniziert über Funk mit entsprechenden Funkempfängern. Zudem verfügt der Sender über einen 230 V Anschluss und benötigt daher keine Batterien.

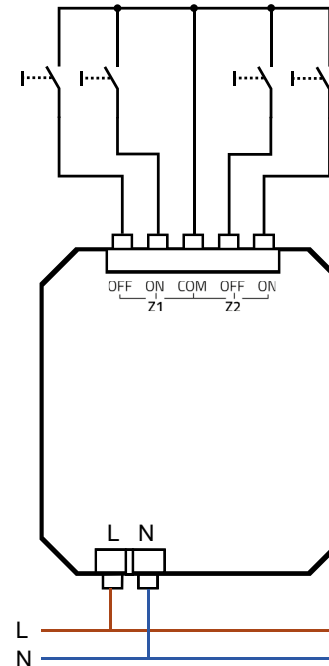
TECHNISCHE DATEN:

Artikel Nr.	Trägerfrequenz	Produktabmessungen	Input
80575	868 MHz	49,8 x 43 x 15,5 mm	100-240 V AC



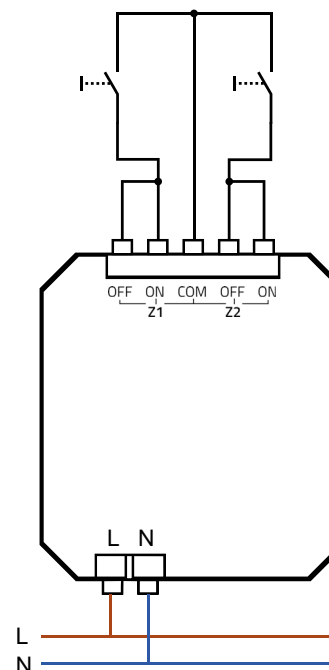
Es wird eine Schalterdose mit einer Tiefe von ca. 66 mm empfohlen.
Taster und Schalterdose sind nicht im Lieferumfang enthalten.

VERDRÄHTUNGSSCHEMA:



1) 2 Zonen Steuerung mit 4 Tastern*:

1. Taster: kurz drücken schaltet Zone 1 aus
lang drücken dimmt Zone 1 runter
2. Taster: kurz drücken schaltet Zone 1 an
lang drücken dimmt Zone 1 hoch
3. Taster: kurz drücken schaltet Zone 2 aus
lang drücken dimmt Zone 2 runter
4. Taster: kurz drücken schaltet Zone 2 an
lang drücken dimmt Zone 2 hoch



2) 2 Zonen Steuerung mit 2 Tastern*:

1. Taster: kurz drücken schaltet Zone 1 an oder aus
lang drücken dimmt Zone 1 hoch oder runter
2. Taster: kurz drücken schaltet Zone 2 an oder aus
lang drücken dimmt Zone 2 hoch oder runter

* wenn nur eine Zone benötigt wird, werden nur die Kontakte von Z1 oder Z2 belegt.

BEDIENUNGSHINWEISE:

1. Anlernen des Funkempfängers als Hauptstelle, mithilfe des Funksenders für Art.-Nr.: 80450 (Receiver)**, 80440 (Receiver)**, 80462 (Master)*** und 80560 (Master)

1. Schalten Sie das Netzgerät für den Funkempfänger ein.
2. Das Lichtband leuchtet mit 70% seiner Leuchtkraft, wenn der Funkempfänger noch keinem Funksender zugeordnet ist.
3. Drücken Sie einmal kurz die Anlerntaste des Funkempfängers „Learning Key“.
4. Geben Sie sofort einen Tastbefehl der einzulernenden Zone über den Funksender. Die Einlernung wird durch ein kurzes blinkendes LED-Bandes bestätigt und wechselt in den Zustand des gerade gegebenen Tastbefehls.

ACHTUNG!

Der Einlernprozess der Funkempfänger ist zeitlich gebunden und sollte nicht länger als 5 Sekunden dauern.

** Bedienungshinweise für Funkempfänger 80440 und 80450 (als Nebenstelle/Repeater)

Für weitere Nebenstellen müsste der Funkempfänger vor dem Einschalten auf die Repeater-Funktion eingestellt werden. Wenn der Funkempfänger als Nebenstelle eingestellt ist, kann dieser mithilfe einer Kommunikationsleitung mit dem signalgebenden Receiver verbunden werden.

*** Bedienungshinweise für Funkempfänger 80462 (als Nebenstelle/Slave)

Für weitere Nebenstellen müsste der Funkempfänger vor dem Einschalten, mithilfe des Jumpers, auf die Slave-Funktion eingestellt werden.

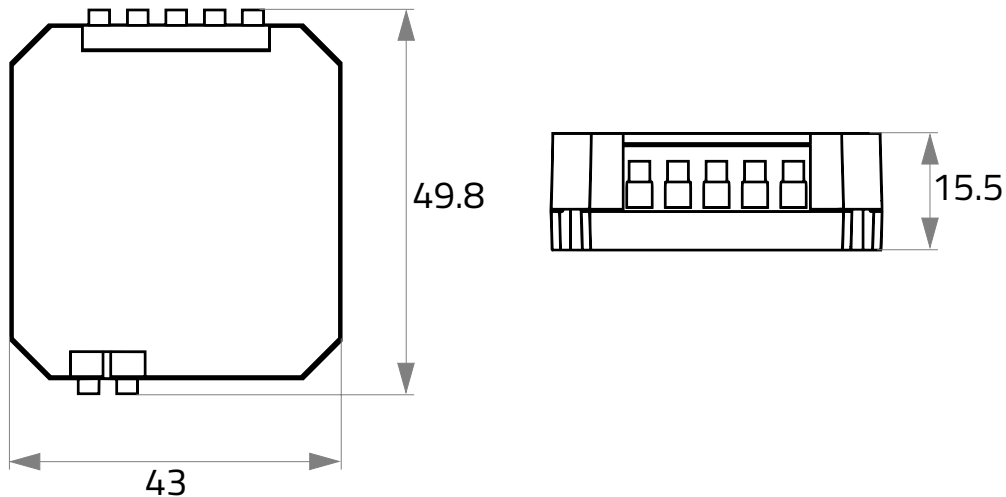
Ein Slave-Gerät wird auf dieselbe Weise wie der Master angelernt. Die Synchronisation der beiden Geräte erfolgt automatisch, nachdem alle Geräte korrekt angelernt wurden.

Während des Anlernens der Funkempfänger sollte nur der entsprechende Funkempfänger eingeschaltet sein.

2. Funkempfänger und Funksender voneinander trennen für Art.-Nr.: 80440, 80450, 80462 und 80560

Wird die Anlerntaste der Funkempfänger länger als 5 Sekunden gedrückt, wird die Verbindung zwischen dem Funkempfänger und des Funksenders getrennt. Bei erfolgreicher Trennung schalten alle Ausgangskanäle mit 70% ein.

PRODUKTABMESSUNGEN:



SICHERHEITSHINWEISE:

1. Beauftragen Sie mit der Installation eine Elektrofachkraft.
2. Der Funksender ist nicht wasserdicht. Bitte schützen Sie den Sender vor direkter Sonnenstrahlung vermeiden Sie Regen. Bei einer Außeninstallation ist sicherzustellen, dass der Sender in einem wasserdichten Gehäuse verbaut wird.
3. Vergewissern Sie sich immer, dass das Gerät an einem Ort mit guter Belüftung installiert wird, um die richtige Betriebstemperatur zu gewährleisten.
4. Schließen Sie die Kabel nie im eingeschalteten Zustand an, prüfen Sie die Korrektheit der Anschlüsse und prüfen Sie auf Kurzschlüsse bevor Sie den Strom einschalten.
5. Führen Sie bitte keine Reparaturen selbst durch. Dies führt zum Erlöschen der Herstellergarantie.

VEREINFACHTE EU-KONFORMITÄTSERKLÄRUNG:

Hiermit erklärt die rutec Licht GmbH & Co. KG, dass der Funksender 80575 der Richtlinie 2014/53/EU entspricht. Der vollständige Text der EU-Konformitätserklärung ist unter der folgenden Internetadresse verfügbar: www.rutec.de

PRÜFZEICHEN UND SYMBOLE:



CE-konform mit den zutreffenden europäischen Richtlinien



RoHS-Prüfzeichen für Produkte, die keine Schwermetalle beinhalten. (EG Richtlinie 2002/95/EG)



REACH-Prüfzeichen für Produkte, deren chemische Bestandteile bekannt, registriert und zugelassen sind.



Nur für den Innenbereich geeignet

ENTSORGUNG:



Entsorgen Sie elektrische und elektronische Geräte umweltgerecht. Nähere Informationen erhalten Sie bei Ihrer zuständigen Behörde.

