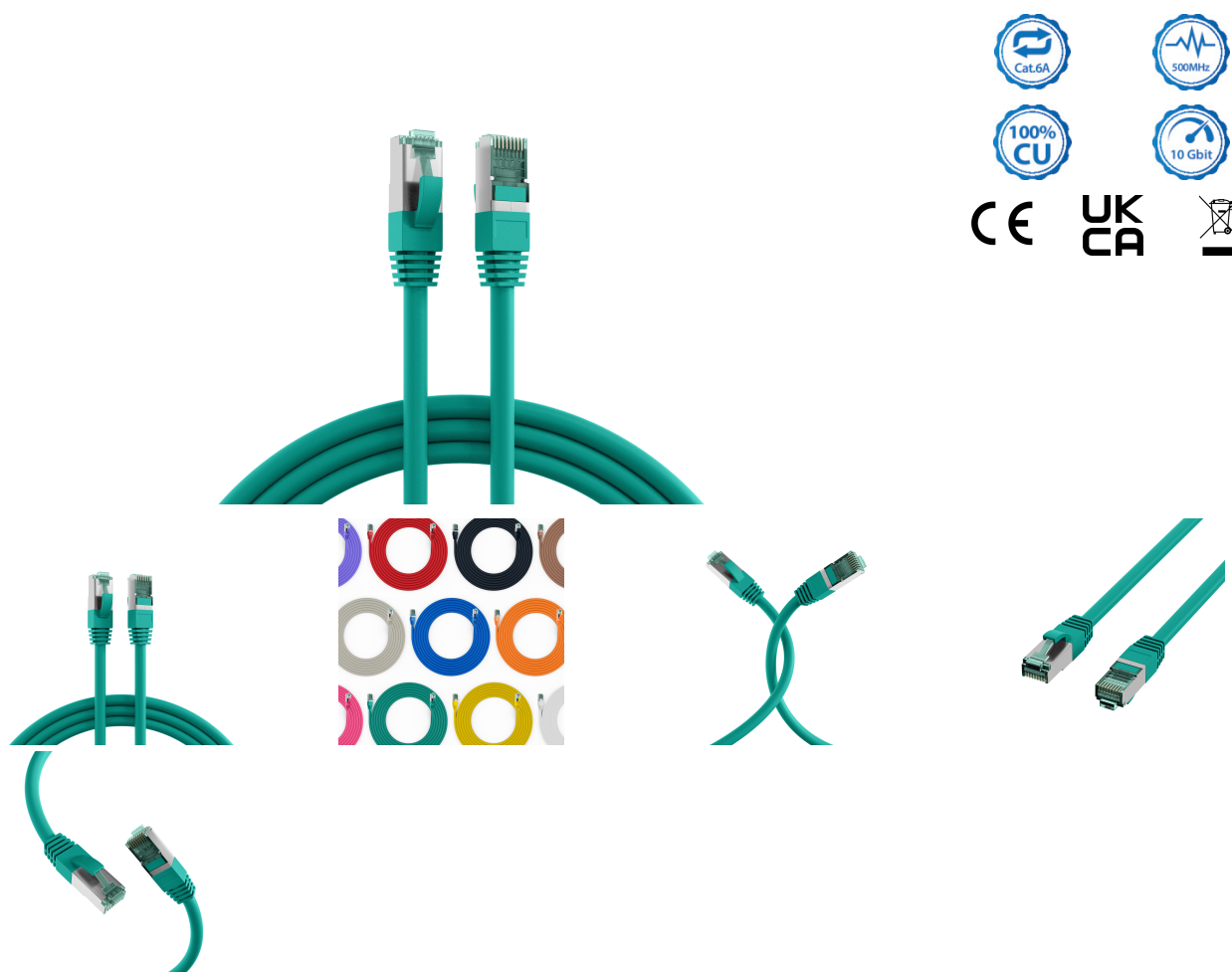


DATENBLATT

RJ45 Patchkabel Cat.6A S/FTP LSZH grün 5m



Beschreibung

RJ45 Patchkabel Cat.6A S/FTP LSZH

Das Cat.6A (TIA) Patchkabel ermöglicht als Übertragungsstandard 10Gbit Ethernet und besitzt vergoldete Kontakte.

Technische Produkteigenschaften

- Cat.6A (TIA)
- S/FTP Kabel mit AWG27/7
- Mantelmaterial aus halogenfreiem LSZH
- Brandschutz: flammwidrig, halogenfrei, raucharm
- Steckverbindung: RJ45 auf RJ45
- Mit Rasthebelschutz
- Besitzt vergoldete Kontakte

Dieses Datenblatt wurde maschinell am 09-09-2024 erzeugt. Technische Änderungen vorbehalten.



DATENBLATT

RJ45 Patchkabel Cat.6A S/FTP LSZH grün 5m

Der Mantel des geschirmten Patchkabels besteht aus halogenfreiem LSZH Material und hat einen Längenaufdruck auf der Tülle. Darüber hinaus bietet das Kabel die Option zur Stromversorgung durch PoE nach IEEE802.3af, PoE+ nach IEEE802.3at und 4PPoE nach IEEE802.3bt.

Die Belegung der grünen RJ45-Stecker ist 1:1 und erfolgt nach TIA/EIA 568B. Passend für den Temperaturbereich -20 - 60 °C.

Das Netzkabel verfügt über ein Leitermaterial aus Kupfer und eignet sich ideal für den Einsatz in der strukturierten Gebäudeverkabelung, Industrial Ethernet und in Rechenzentren. Eine Bandbreite von bis zu 500 MHz wird damit ermöglicht.

Allgemeine Daten	
Geeignet für Schutzart (IP)	IP20
AWG-Querschnitt	27/7
Ausführung flammwidrig	Ja
Ausführung	Geschirmt
Mantelmaterial	LSZH
Längenaufdruck	Ja

General data	
Farbe der Knickschutztülle	grün
Steckertyp	RJ45 Standard grün
Kabeltyp	S/FTP
Pinbelegung	1:1
Rasthebelschutz	Ja
UL approbiert	Nein
Kontakte	Vergoldet
Belegung	nach TIA/EIA 568B
Mantel-Farbe	grün
Einsatzgebiet	Industrial Ethernet
Knickschutztülle	angespritzt
Halogenfrei	Ja
Kategorie	6A (TIA)

Mechanical characteristics	
Schirmkontaktierung	Punktueller Schirmkontakt
Steckzyklen	≥ 750
Biegeradius	> 30 mm

Dieses Datenblatt wurde maschinell am 09-09-2024 erzeugt. Technische Änderungen vorbehalten.



DATENBLATT

RJ45 Patchkabel Cat.6A S/FTP LSZH grün 5m

Cable construction

Leitermaterial	Kupfer
Rohkabel	Cat.6A

Kabelaufbau

Steckverbindertyp Anschluss 2	RJ45 8(8)
Steckverbindertyp Anschluss 1	RJ45 8(8)
Gesamtabschirmung	80 %
Kabelkonstruktion	4x2

Cable sheath

Raucharm	Ja
Ölbeständig nach EN 60811-404	Nein
Silikonfrei	Ja
Flammwidrig	Ja

Kabelmantel

Kabelaufdruck	Cat.6A PATCH S/FTP 4x2xAWG27/7 LSZH ISO/IEC11801 ANSI/TIA-568-C.2 *10Gigabit Ethernet* www.efb-elektronik.de
Außendurchmesser des Kabels	6,0 mm
Halogen frei	Ja

Umgebungsbedingungen

Temperaturbereich	-20 - 60 °C
-------------------	-------------

Electrical characteristics

Isolationswiderstand	10 MΩ
Schleifenwiderstand	370 Ω/km
Impedanz	100 ±15 Ω
Kontaktwiderstand	30 mΩ
NVP-Wert	74 %
Leiterwiderstand DC	185 Ω/km
POE Klasse	PoE+ nach IEEE802.3at
Widerstandsunsymmetrie	3 %
Strombelastbarkeit	max. 1 A

Dieses Datenblatt wurde maschinell am 09-09-2024 erzeugt. Technische Änderungen vorbehalten.



DATENBLATT

RJ45 Patchkabel Cat.6A S/FTP LSZH grün 5m

Elektrische Eigenschaften

Prüfspannung	1000 (V DC, 1min) Ader/Ader und Ader/Schirm
Betriebs-/Bemessungsspannung	max. 50 V DC

Übertragungstechnische Eigenschaften

Übertragung	10Gbit
Bandbreite	500MHz

Standards, approvals, certifications

Verkabelungsstandard	EN50173
Ölbeständig nach EN 60811-2-1	Nein
Steckverbinder	IEC 60603-7-51

Verfügbare Varianten

ArtNr.	Bezeichnung	Länge	Längentoleranz
MK6001.0,15GR	RJ45 Patchkabel Cat.6A S/FTP LSZH grün 0,15m	0,15 m	±5 %
MK6001.0,25GR	RJ45 Patchkabel Cat.6A S/FTP LSZH grün 0,25m	0,25 m	±5 %
MK6001.0,5GR	RJ45 Patchkabel Cat.6A S/FTP LSZH grün 0,5m	0,5 m	±5 %
MK6001.1GR	RJ45 Patchkabel Cat.6A S/FTP LSZH grün 1m	1,0 m	±5 %
MK6001.1,5GR	RJ45 Patchkabel Cat.6A S/FTP LSZH grün 1,5m	1,5 m	±5 %
MK6001.2GR	RJ45 Patchkabel Cat.6A S/FTP LSZH grün 2m	2,0 m	±5 %
MK6001.3GR	RJ45 Patchkabel Cat.6A S/FTP LSZH grün 3m	3,0 m	±5 %
MK6001.5GR	RJ45 Patchkabel Cat.6A S/FTP LSZH grün 5m	5,0 m	±5 %
MK6001.7,5GR	RJ45 Patchkabel Cat.6A S/FTP LSZH grün 7,5	7,5 m	±5 %
MK6001.10GR	RJ45 Patchkabel Cat.6A S/FTP LSZH grün 10m	10,0 m	±5 %
MK6001.15GR	RJ45 Patchkabel Cat.6A S/FTP LSZH grün 15m	15,0 m	±5 %
MK6001.20GR	RJ45 Patchkabel Cat.6A S/FTP LSZH grün 20m	20,0 m	±5 %
MK6001.25GR	RJ45 Patchkabel Cat.6A S/FTP LSZH grün 25m	25,0 m	±5 %
MK6001.30GR	RJ45 Patchkabel Cat.6A S/FTP LSZH grün 30m	30,0 m	±5 %
MK6001.40GR	RJ45 Patchkabel Cat.6A S/FTP LSZH grün 40m	40,0 m	±5 %
MK6001.50GR	RJ45 Patchkabel Cat.6A S/FTP LSZH grün 50m	50,0 m	±5 %

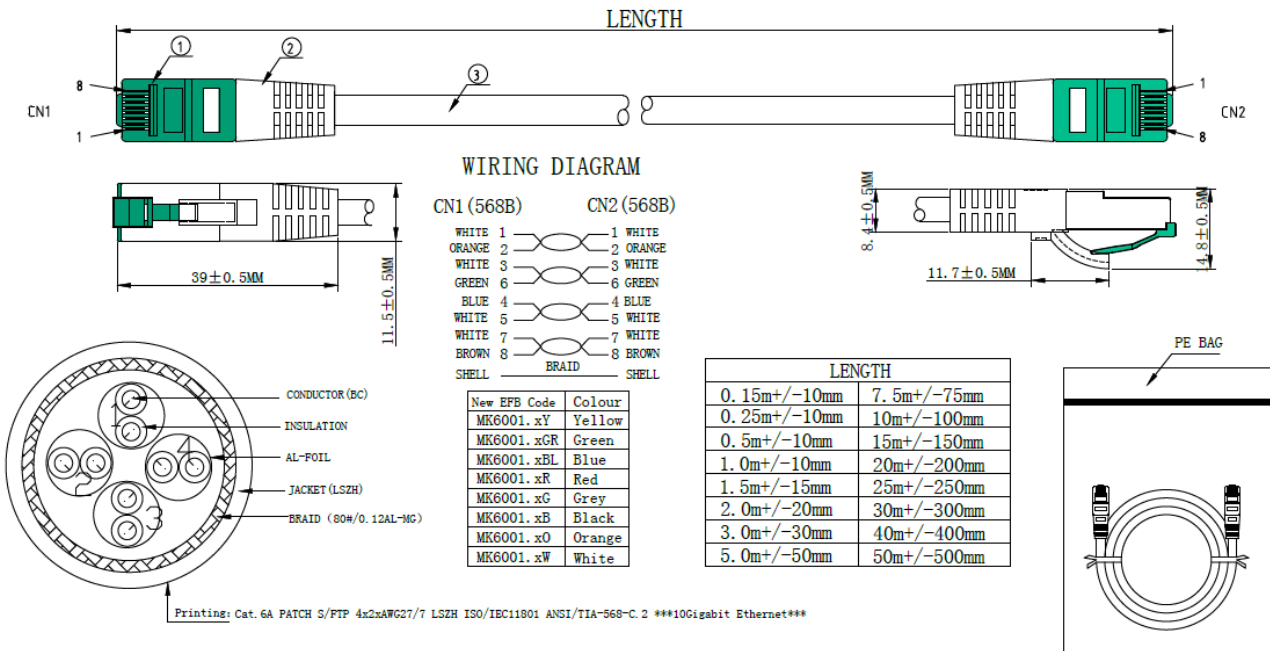
Zeichnungen

Dieses Datenblatt wurde maschinell am 09-09-2024 erzeugt. Technische Änderungen vorbehalten.



DATENBLATT

RJ45 Patchkabel Cat.6A S/FTP LSZH grün 5m



Dieses Datenblatt wurde maschinell am 09-09-2024 erzeugt. Technische Änderungen vorbehalten.

