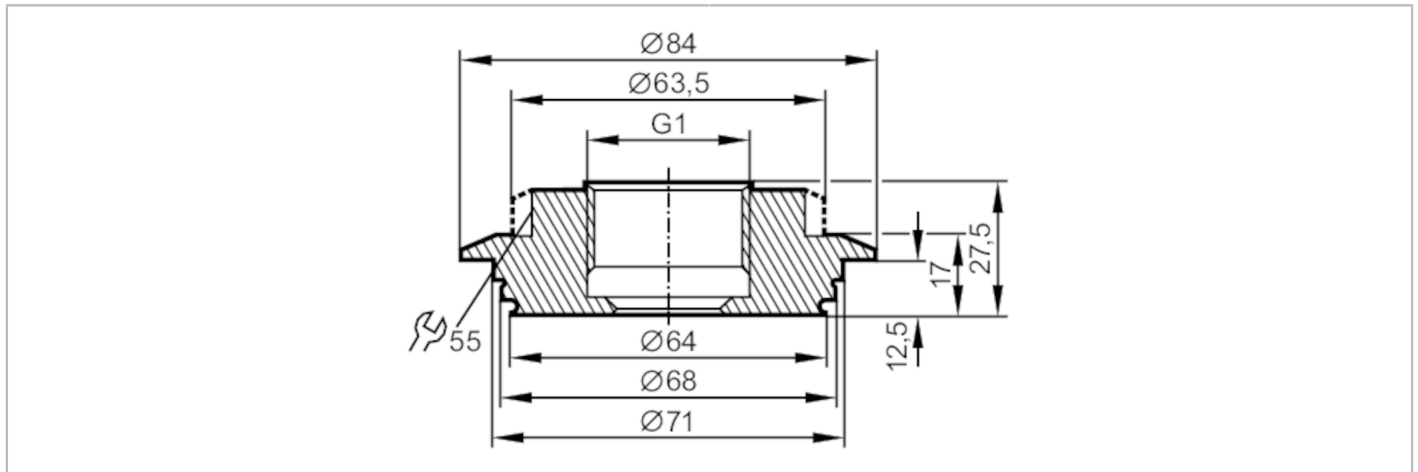


# E33622



## Prozessadapter Varivent

ADAPT IFM-VARIV D=68(DN40-125)



EC 1935/2004 EHEDG Tested FCM FDA

Einsatzbereich	
Druckfestigkeit	[bar] 25
Zulassungen / Prüfungen	
Druckgeräterichtlinie	Eine mögliche Einstufung nach DGRL ist anwendungsspezifisch und vom Anwender / Betreiber durchzuführen.
Sicherheitshinweise	Die Verträglichkeit zwischen Medium und Produktwerkstoff muss in allen Applikationen geprüft werden.
Mechanische Daten	
Gewicht	[g] 649
Werkstoffe	1.4404 (Edelstahl / 316L)
Sensorikanschluss	G 1
Prozessanschluss	Varivent Form N, DN40...DN150 (1,5...6"), D = 68
Oberflächenbeschaffenheit Ra/Rz der medienberührenden Flächen	0,4 / 4
Hygieneklasse nach DIN 11866	H4
Bemerkungen	
Verpackungseinheit	1 Stück