

Schutzkontakt-Kupplungen - mit Klappdeckel, deutsches System



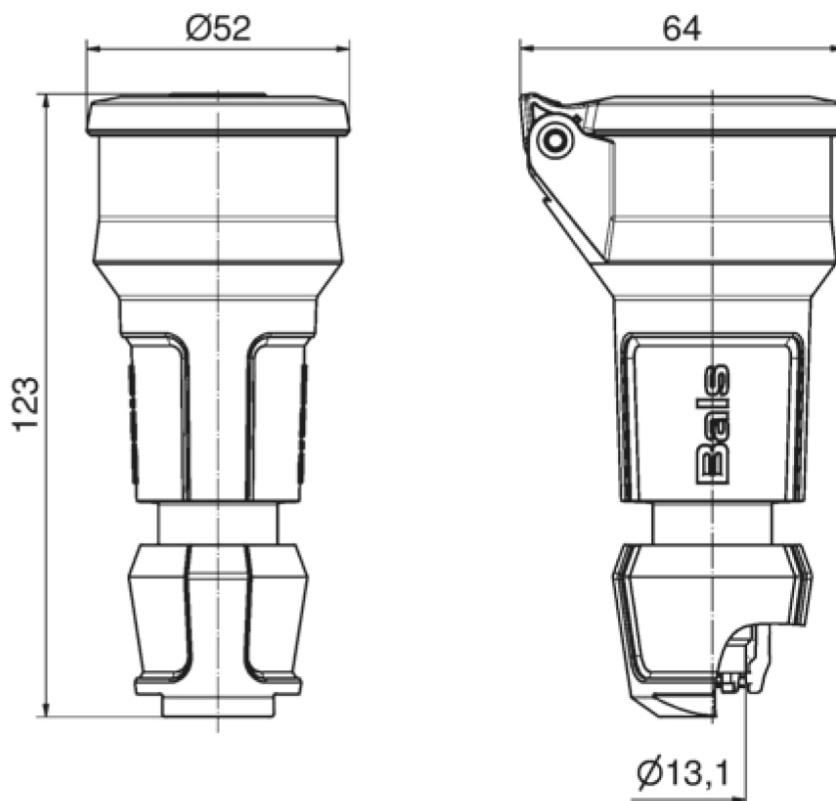
Artikelbeschreibung	
BALS-Art.-Nr	7486
EAN	4024941852418
Produktgruppe	Schutzkontakt-Kupplung mit MULTI-GRIP
Stromstärke	16A
Polzahl	3p
Polzahl	2P+PE
Spannung	250V
Frequenz	Wechselstrom (AC)

Artikelbeschreibung	
Schutzart	IP54
Kennfarbe	blau
Gerätefarbe	Kragen schwarz RAL 9005, Klappdeckel schwarz RAL 9005, Kabelverschraubung schwarz RAL 9005, Gehäusehaube blau RAL 5015
Anschluss technik	Kopfschraubenklemme
Maximaler Leiterquerschnitt	4,0 qmm
Kabeleinführung	Verschraubung
Gehäusematerial	Polyamid
Kontakte	Der Kontaktträger ist aus Polyamid, Die Kontakte sind Messing vernickelt

Zusätzliche technische Informationen	
	Mit Multi-Grip Kabelverschraubung und integrierter Zugentlastung
	Der Klappdeckel ist selbstschließend

Logistikdaten	
Einzelgewicht	0,101 kg / Stück
Verpackungsart	Tüte
Inhaltsmenge	1 ST
EAN	4024941852418
Länge	410 mm
Breite	285 mm

Logistikdaten	
Gewicht	0,102 kg
Verpackungsart	Karton
Inhaltsmenge	20 ST
EAN	4024941323642
Länge	245 mm
Breite	177 mm
Höhe	185 mm
Gewicht	2,153 kg
Volumen	7.140 ccm



18 MB 120

