

Rohrheizöfen

Technisches Datenblatt

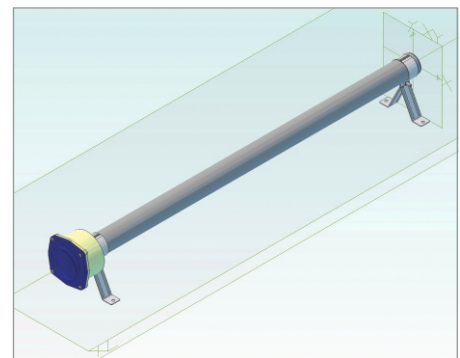
Stand 03/2025, Änderungen vorbehalten

Sicherheitshinweise sowie Informationen zu Montage und Betrieb entnehmen Sie bitte der Montageanleitung.

1. Genereller Aufbau und Konstruktion



Konstruktion	
Entsprechend DIN EN 60335-1 / 60335-2-30	
Ø Rohr	50 mm
Höhe	170 mm
Breite	130 mm
Material Rohr	Edelstahl 1.4512
Material Anschlusskasten	PA6-GF30
Material Heizeinsatz	Technische Keramik C221 und C520 Heizleiterwerkstoffe nach DIN 17470
Kabeleinführung	Verschraubung M20x1,5 PA
Schutzart	IP66 / IP67 nach DIN EN 60529



3D-Modelle verfügbar

2. Maße und Gewichte

Rohrheizöfen Type	NR	SR	KR	Länge Rohrheizofen	Bohrungsabstand	Gewicht (net.)
Anschlussspannung 230 V =/~			120 W	400 mm	280 mm	1,9 kg
			150 W	640 mm	520 mm	2,7 kg
			200 W	640 mm	520 mm	2,7 kg
ohne eingebaute Regelung**	250 W	400 W		1040 mm	920 mm	4,2 kg
	375 W	600 W		1540 mm	1420 mm	6,2 kg
	500 W	800 W		2040 mm	1920 mm	8,2 kg
	750 W	1200 W		3040 mm	2920 mm	12,1 kg
max. Oberflächentemp.*	190°C	260°C	275°C			

* an der Rohr-Oberseite

** auch als Automatik-Version verfügbar, Sonderspannungen möglich



Friedrich Schultze GmbH
Am Birlenbach 15
D-57078 Siegen
Tel. +49 (0) 271 890 46-0
Fax +49 (0) 271 890 46-13
eMail: info@schultze-riro.de

www.schultze-riro.de