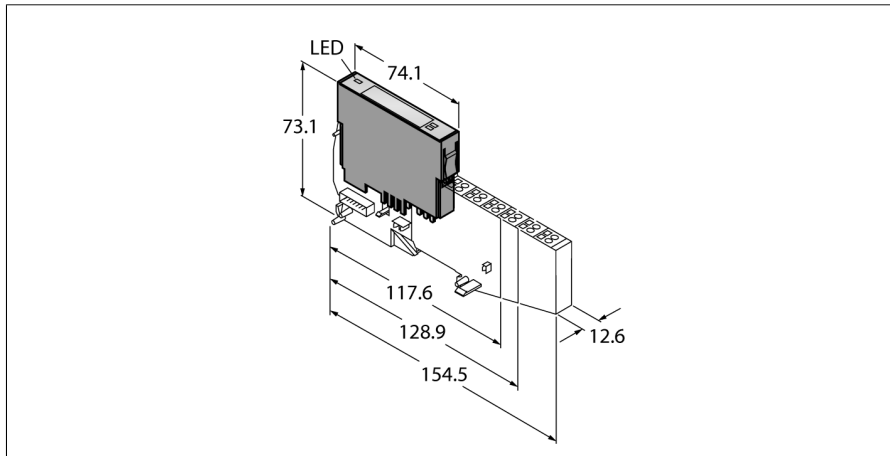


BL20 Elektronikmodul
Relaismodul, 2 Schließer
BL20-2DO-R-NO



- **Unabhängig vom verwendeten Feldbus und der gewählten Anschluss-technik**
- **Schutzart IP20**
- **LEDs zur Anzeige von Status und Diagnose**
- **Elektronik über Optokoppler galvanisch von der Feldebene getrennt**
- **2 Kanäle als Schließer**

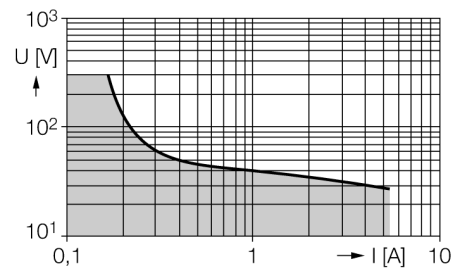
Funktionsprinzip

BL20-Elektronikmodule werden auf die rein passiven Basismodule, die zum Anschluss der Feldgeräte dienen, aufgesteckt. Durch die Trennung der Anschlussebene von der Elektronik wird der Wartungsfall erheblich vereinfacht. Ferner wird die Flexibilität erhöht, da zwischen Basismodulen mit Zugfeder- oder Schraubanschlussstechnik gewählt werden kann.

Durch den Einsatz von Gateways sind die Elektronikmodule vollkommen unabhängig vom übergeordneten Feldbus.

Lastgrenzkurve

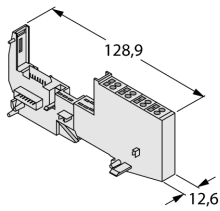
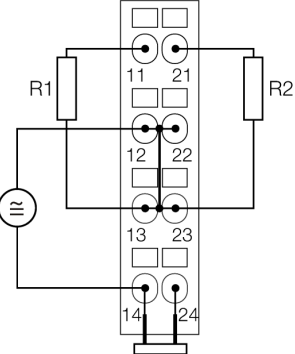
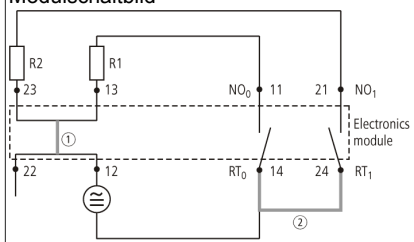
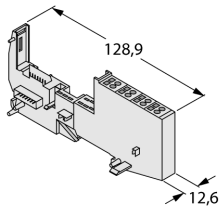
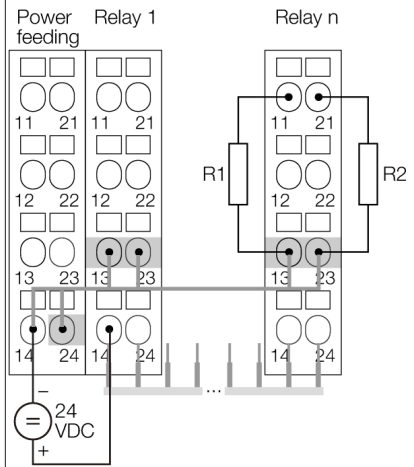
Definition: Bei 1000 Schaltspielen darf kein stehender Lichtbogen mit einer Brenndauer > 10 ms auftreten



Typenbezeichnung	BL20-2DO-R-NO
Ident-Nr.	6827029
Anzahl der Kanäle	2, Schließer
Nennspannung aus Versorgungsklemme	24 VDC
Nennstrom aus Feldversorgung	≤ 20 mA
Nennstrom aus Modulbus	≤ 28 mA
Verlustleistung, typisch	≤ 1 W
Anschlussstechnik Ausgang	Schraub, Zugfeder
Ausgänge	
Lastart	ohmsch, induktiv, Lampenlast
Nennlastspannung	230/30 VAC/DC
Gleichzeitigkeitsfaktor	1
Lebensdauer bei 230 VAC, 5A	100000
Lebensdauer bei 230 VAC, 0.5A	1000000
Ausgangsstrom bei Gleichspannung (ohmsch)	siehe Lastgrenzkurve
Potenzialtrennung	Elektronik zur Feldebene
Abmessungen (B x L x H)	12.6 x 74.1 x 55.4mm
Zulassungen	CE, cULus, Zone 2, Class I, Div. 2
Betriebstemperatur	0 bis +55 °C
Lagertemperatur	-25...+85 °C
Relative Feuchte	5 bis 95% (innen), Level RH-2, keine Kondensation (bei 45 °C Lagerung)
Schwingungsprüfung	gemäß EN 61131
Schockprüfung	gemäß IEC 68-2-27
Kippfallen und Umstürzen	gemäß IEC 68-2-31 und freier Fall nach IEC 68-2-32
Elektromagnetische Verträglichkeit	gemäß EN 50 082-2
Schutzart	IP20

BL20 Elektronikmodul
Relaismodul, 2 Schließer
BL20-2DO-R-NO

Kompatible Basismodule

Maßbild	Typ	Anschlussbelegung
	<p>BL20-S4T-SBBS 6827046 Zugfederanschluss</p> <p>Bemerkung Mit extern aufgelegter Versorgung und gebrückter Wurzel 1) In der Elektronik gebrückt 2) Querverbindung über QVR in der Basis</p> <p>BL20-S4S-SBBS 6827047 Schraubanschluss</p> <p>Bemerkung Mit extern aufgelegter Versorgung und gebrückter Wurzel 1) In der Elektronik gebrückt 2) Querverbindung über QVR in der Basis</p>	<p>Anschlussbild</p>  <p>Modulschaltbild</p> 
	<p>BL20-S4T-SBCS 6827063 Zugfederanschluss</p> <p>Bemerkung Mit Versorgung über C-Schiene und gebrückter Wurzel 1) C-Schiene 2) Querverbindung über QVR in der Basis; max. 8 Relaismodule</p> <p>BL20-S4S-SBCS 6827060 Schraubanschluss</p> <p>Bemerkung Mit Versorgung über C-Schiene und gebrückter Wurzel 1) C-Schiene 2) Querverbindung über QVR in der Basis; max. 8 Relaismodule</p>	<p>Anschlussbild</p>  <p>Modulschaltbild</p> 