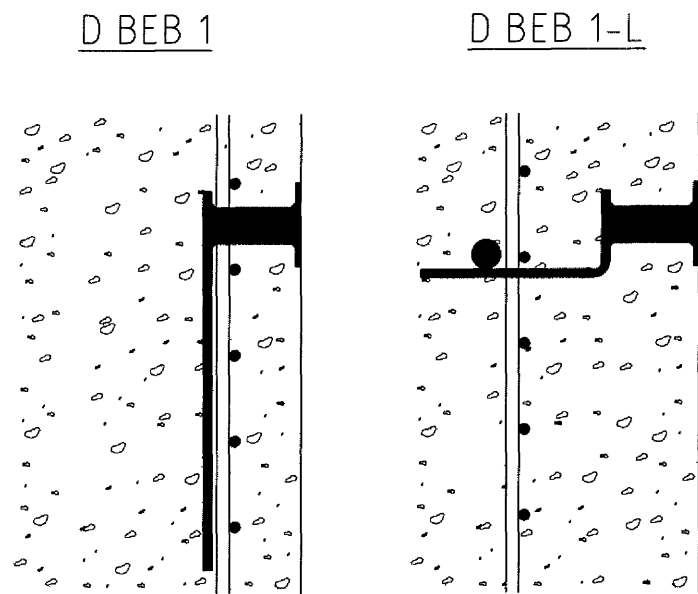
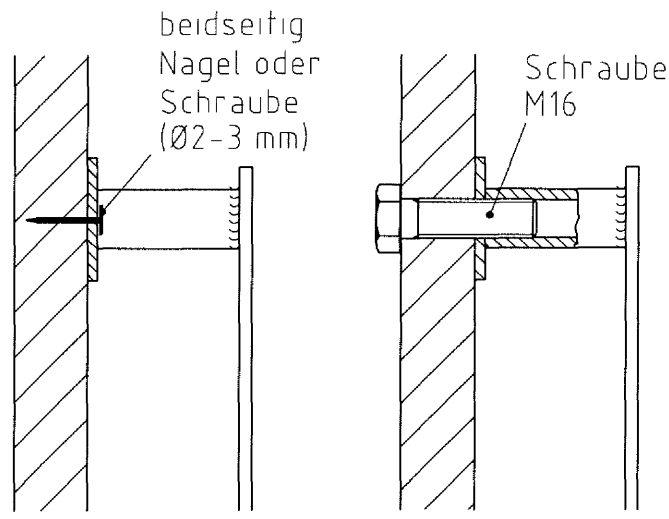


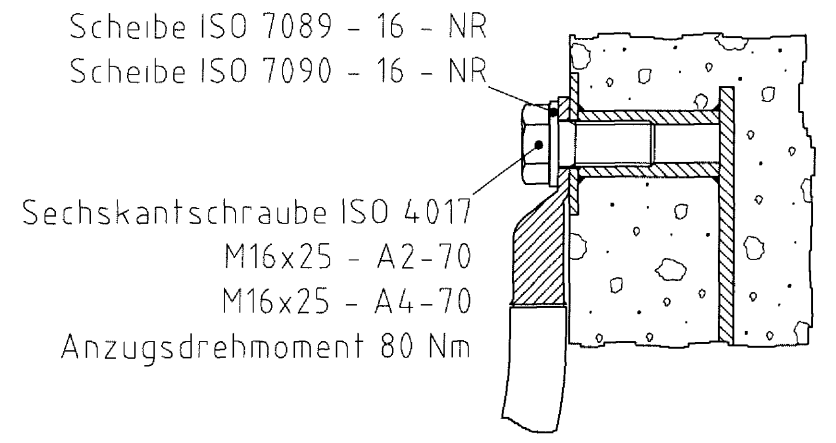
Anwendungsbeispiele



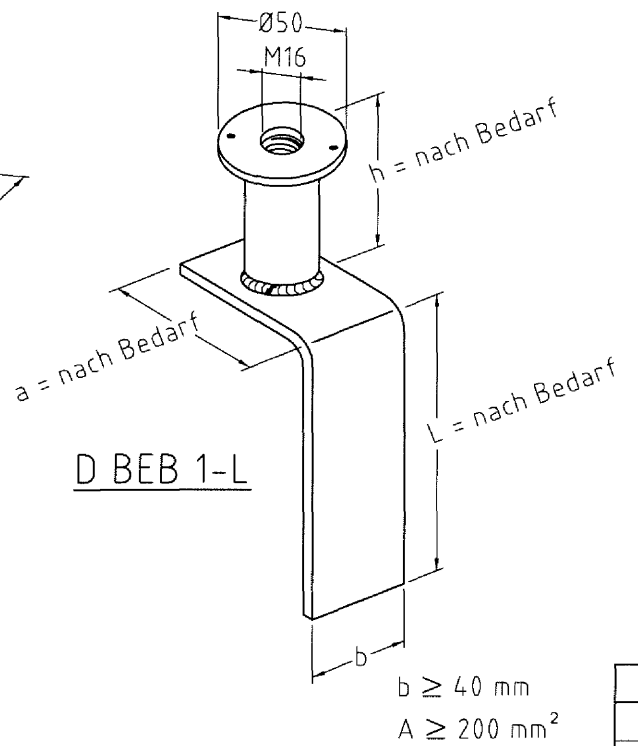
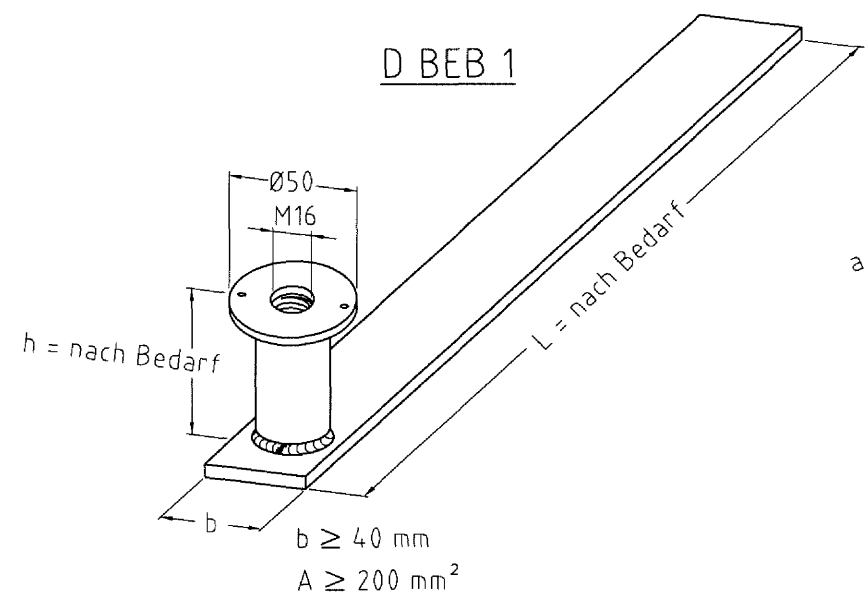
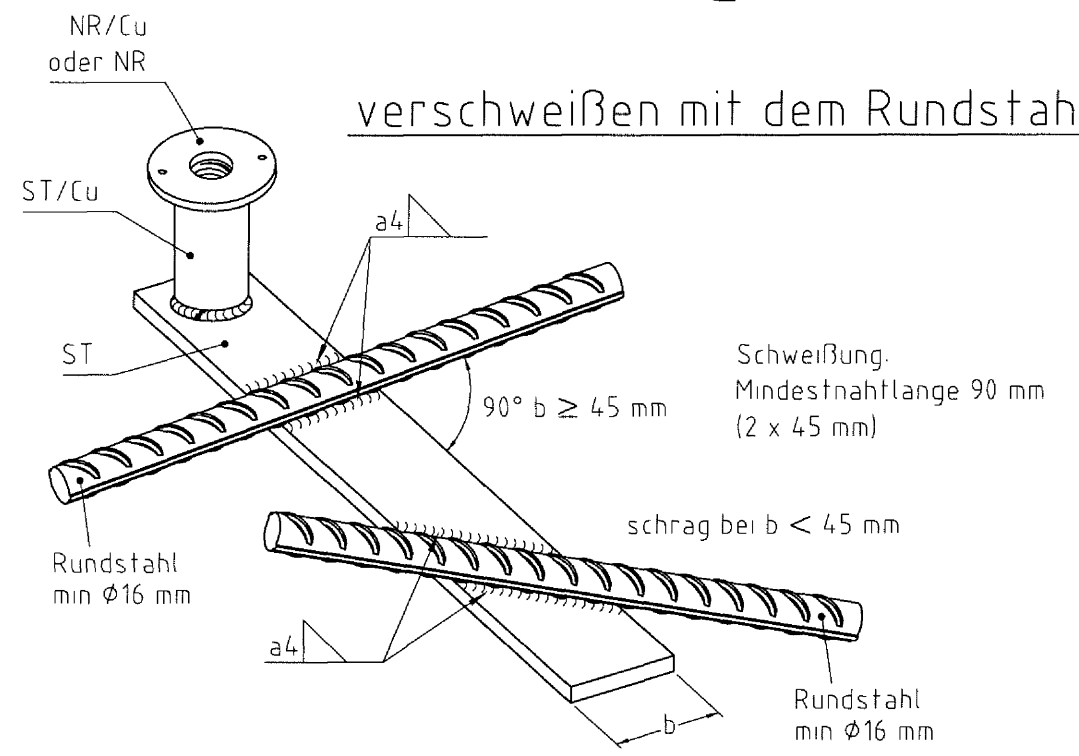
Verbindung mit der Schalung



Anschluss des Erdungskabels



verschweißen mit dem Rundstahl



2	Erdungsbrücke D BEB 1-L M16	D BEB 1-L (Winkelform)	NR/ST/Cu
1	Erdungsbrücke D BEB 1 M16	D BEB 1 (gerade Form)	NR/ST/Cu
Lfd. Nr.	Benennung	Bezeichnung	Kurzbezeichnung
			Werkstoff
Verwendbar für: Bahnerdung Rückstromführung Potentialausgleich		DB Frankfurt am Main den 19.05.20 I.NPF 24 Maße ohne Toleranzangabe: ISO 2768-mK	
		3 Ebs 15.03.19 - 30 Ausg. Datum Maßstab: -	
		Erdungsbrücke D BEB 1/1-L	
		0019956-03	
Änderung	Datum	Name	Urspr.
			Ers. f.
			Ers. d

Werkstoff
NR = Nichtrostender Stahl gemäß EN 10088
ST = Baustahl gemäß EN 10025
Cu = Verkupferung

Beschreibungen	Symbole
Rundstahl NennØ ds ≥ 16 mm	-----
Flachstahl	—————
Anschluss für äußere Erdung	▽
Verbindung Rundstahl - Flachstahl	----- —————
D BEB 1	▽ —————
D BEB 1-L	▽ ————— └──┘

Erdungsaufkleber erst kurz vor der Montage der D BEB abziehen. Bei einer Beschädigung des Aufklebers ist das Gewinde vor Verschmutzung und Feuchtigkeit bis zur Montage zu schützen.

Vervielfältigung und Verwertung nur für Zwecke der DB Netz AG frei