

Typ Type : **AT3 Spartransformator** Autotransformer

Kernform Core type : **3UI 240/110**

Bemessungsspannung, Eingang Designated primary voltage : **3x 480V/500Vac**

Bemessungsstrom, Eingang Designated primary current : **3x 133A/128A**

Bemessungsspannung, Ausgang Designated secondary voltage : **3x 400Vac**

Bemessungsstrom, Ausgang Designated secondary current : **3x 159A**

Vorzusehende Absicherung, Ausgang Recommended output fuse : **160AgG**

Bemessungsleistung Designated output power : **110000VA (Core rating 220000VA)**

Verlustleistung Loss power : **765W ($\eta \sim 96,5\%$)**

Schaltgruppe Connection mode : **YNa0**

Betriebsfrequenz Designated frequency : **50-60Hz**

Schutzklasse Safety class : **vorbereitet für Geräte der Schutzklasse I**
Prepared for class I equipment

Schutzart Protection index : **IP 00**

Isolierstoffklasse Insulation class : **F (UL class 155)**

Max. Umgebungstemperatur Ambient temperature : **40°C**

Vorschrift Standards : **EN 61558 Teil 1 mit Teil 2-13**
Part 1 with Part 2-13
UL 1561; CSA 22.2

Prüfzeichen Approvals : **UL 1561, CSA 22.2 (File 327358)**

Anschlussklemmen Terminals : **1.1/1.3 = 50mm² ; 2.1 = 95mm² ; PE = M8**

Aufbauskitze Construction : **Z 790701005 Blatt 2** page 2

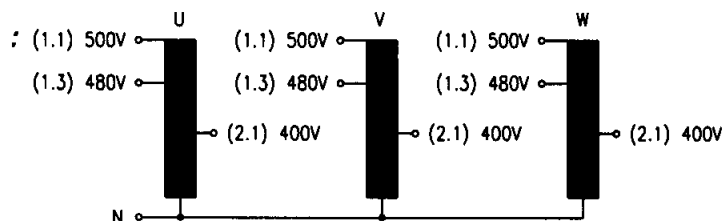
Abmessungen Dimensions (mm)

A	B	C	D	d1	d2	E	e1	e2
550	260	520	356	430	516	184	210	182

Gewicht Weight : **ca. 166,0kg** **Ø10x16**

Anschlussbeschreibung

Terminal identification



Prüfspannung

HV-Test voltage

: **Wicklung-Kern 4,8 kV**
Winding-Core

Bemerkungen Notes

:-Die angegebenen technischen Daten sind typisch. Material-und fertigungsbedingt können Abweichungen auftreten.

Technical specifications are typical, they can vary due to material and production tolerances.

Änderungs-
index 0

Archiviert in Labor-EDV am: 01.10.13

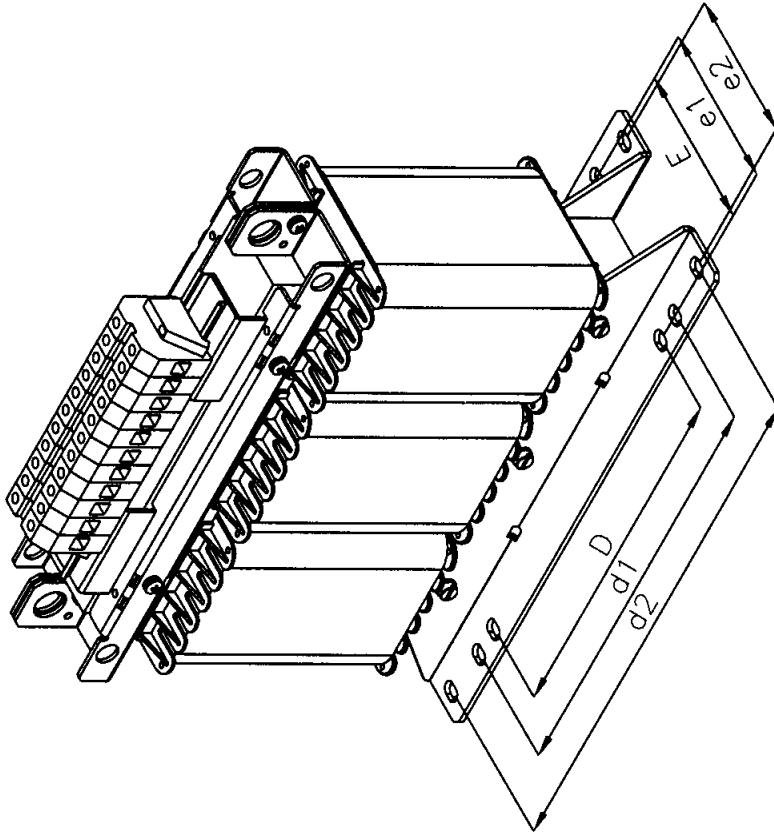
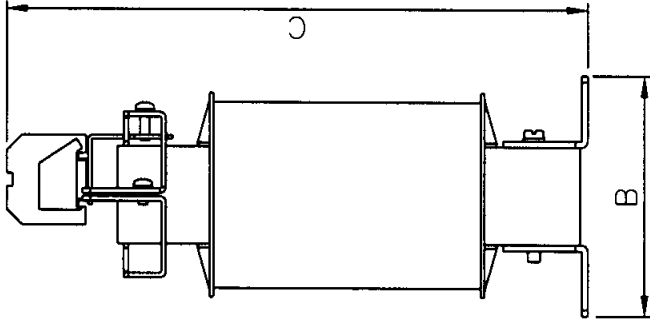
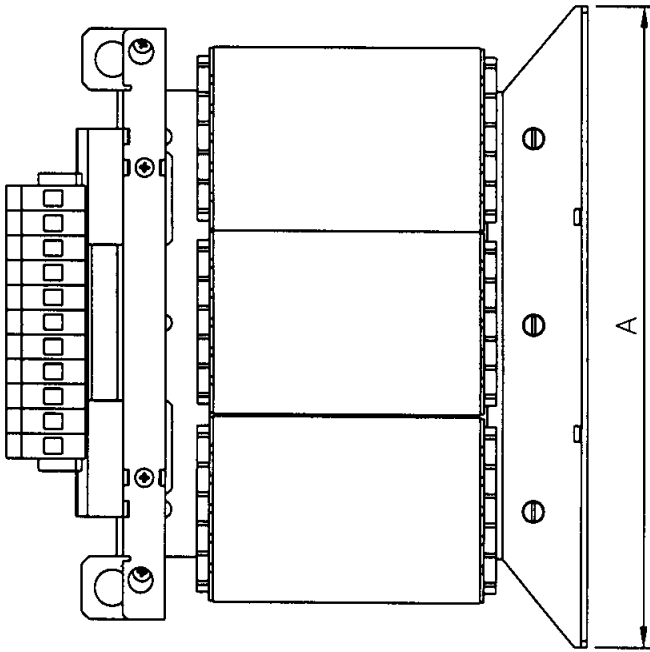
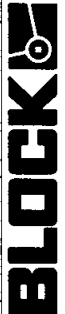


Abbildung ähnlich

Allgemeintoleranzen ISO 2768-m						
Toleranz- klasse	über 0.5 bis 3	über 3 bis 6	über 6 bis 30	über 30 bis 120	über 120 bis 400	über 400 bis 1000
m (mittel)	±0.1	±0.1	±0.2	±0.3	±0.5	±0.8

Gez. 30.01.07	Bremer	1:5	Maßst.	Format A4	Auftrags-Nummer	Änder.	Bl.-Nr.
Gepr.	xxxxxxx		Unterschrift		3UJ 180/63 bis 3UJ 240/140 mit Tragschiene	0	2
Datum	Name				Zeichnungs-Nummer	von	2 Bl.
 Block Transformatoren-Elektronik GmbH & Co. KG Verden 27283 Verden					Z790701005		

Schutzvermerk nach DIN 34 beachten