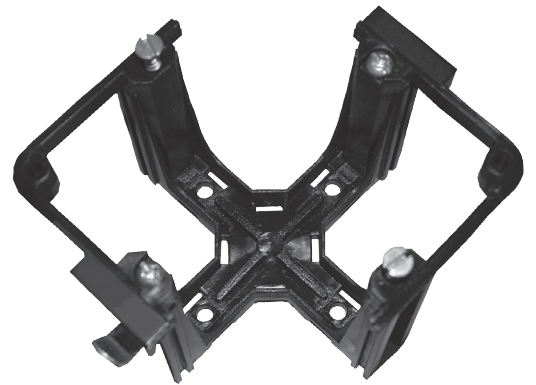


# Technisches Datenblatt

Seite: 1 / 2

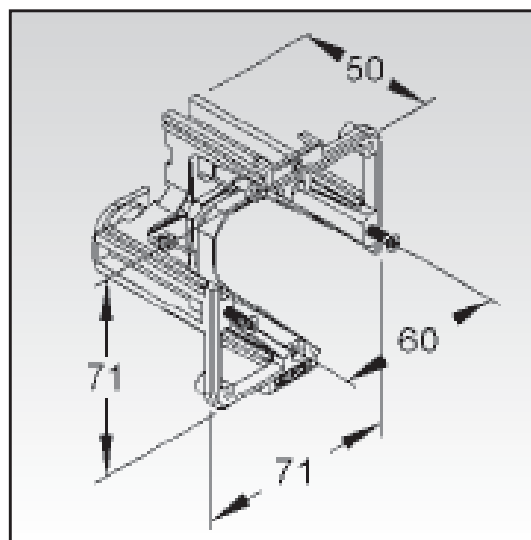
## PFBGD 60 D DNT-Geräteträger für Kabelkanal PFB

- Passend zu Fensterbankkanal PFB 60110 bis PFB 60190 (Art.-Nr. 05100340 - 05100351, ID-Nr.: 050470 - 050481)
- Geeignet für den Einbau von Datensteckvorrichtungen
- Geräteart: Datentechnik
- Material: Polyamid 6, glasfaserverstärkt
- Halogenfrei
- Farbe: schwarz
- Montageart der Dose: Rückwand
- Die Befestigung erfolgt durch Klemmung der Drehriegel an den zwei mittleren Befestigungsprofilen des Kanals
- Temperaturbereich: -30°C bis +100°C
- Eigenschaften: CE-konform, RoHS-konform



### Informationen

Art.-Nr.	ID-Nr.	Type	VPE
05100402	050532	PFBGD 60 D	1 / 20



# Technisches Datenblatt

Seite: 2 / 2

## PFBGD 60 D DNT-Geräteträger für Kabelkanal PFB

### Montageanleitung

