

# Installations- und Betriebsanleitung

abalight LED Einbaudownlight EXTRA 152 / 186

## Vor der Inbetriebnahme

Diese Bedienungsanleitung ist Bestandteil des Produktes und enthält wichtige Hinweise zur Inbetriebnahme und Handhabung. Alle Anweisungen müssen sorgfältig befolgt werden. **Einbau und Montage des Downlights dürfen nur von einer Elektrofachkraft durchgeführt werden.** Beachten Sie im Rahmen der Installation die Vorschriften für Arbeitssicherheit und Gesundheitsschutz sowie die Sicherheitsvorschriften für Niederspannungsanlagen gemäß VDE 0100. Vor Beginn der Installationsarbeiten ist der betreffende Anlagenteil unter Einhaltung der fünf Sicherheitsregeln freizuschalten. Prüfen Sie das Downlight vor der Installation auf Transportschäden und nehmen Sie es im Falle eines offensichtlichen Schadens nicht in Betrieb.

## Anwendungsbereich

Das LED Downlight ist für den Deckeneinbau im Innenbereich vorgesehen. Verwenden Sie das Downlight nicht in Feuchträumen. Dort kann Wasser am Downlight sowie im LED Treiber kondensieren und zu Fehlfunktionen oder Kurzschlüssen führen. Der Bereich für die Umgebungstemperatur beträgt -25 bis +45° C. Für einen ausreichenden Abstand des Downlights und des Treibers zu angrenzenden Bauteilen ist zu sorgen (siehe Tabelle 1).

## Lieferumfang

- abalight LED Downlight EXTRA 152 / EXTRA 186.
- Installations- und Betriebsanleitung
- Der zum Betrieb erforderliche LED Konstantstromtreiber ist nicht Bestandteil des Lieferumfangs, er muss gesondert bestellt werden.

## Produktmerkmale und Produktvarianten

Das abalight LED Downlight EXTRA verfügt über ein Gehäuse aus Aluminiumdruckguss mit passivem Wärmemanagement, das für ein ausreichendes thermomanagement sorgt.

Das Downlight fällt aufgrund des separaten LED Treibers und der Betriebsspannung von < 50 V DC nicht unter die Niederspannungsrichtlinie. Es erfüllt dennoch die einschlägigen Sicherheitsvorschriften, einschließlich der Vorschriften für photobiologische Sicherheit (Gefahrengruppe 0). In Verbindung mit einem abalight LED Treiber (s. Treibermatrix LED Downlights) erfüllt das Downlight die EMV-Richtlinie.

Bedingt durch den modularen Aufbau und die damit verbundene Variantenvielfalt (Reflektoren / Lichtfarben) sind alle weiteren technischen Merkmale und Daten bezüglich der Downlights, Treiber und Zubehör dem jeweiligen Datenblatt zu entnehmen und nach Bauabschluss in der Baudokumentation zusammen mit der jeweiligen Installations- und Betriebsanleitung zu hinterlegen.



Abb. 1: LED Downlight EXTRA 186



	FLEX 140	FLEX 165
DA	Ø 143 mm	Ø 176 mm
DR	Ø 152 mm	Ø 186 mm
GH	225 mm	274 mm
ET	126 mm	152 mm
DS	30 mm	30 mm
MGH	75 mm	75 mm
MGV	25 mm	25 mm
Gewicht	750 g	1180 g
max. Stromstärke	700 mA	900 mA

Tabelle 1 – Einbaudaten

DA = Deckenausschnitt, DR = Deckenring, GH = Gehäusehöhe, ET = Einbautiefe, DS = maximale Deckenstärke, MGH = min. Abstand zu Gebäudeteilen in der Horizontalen, MGV = Mindestabstand zu Gebäudeteilen in der Vertikalen

## Installation

1. Lagern Sie das LED Downlight nach Möglichkeit während Sie den Deckenausschnitt herstellen in einem gesonderten Raum, um eine Verschmutzung zu vermeiden.
2. Schaffen Sie mittels geeigneter Werkzeuge den runden Deckenausschnitt mit möglichst geringer Toleranz.
3. Schalten Sie die Elektroanlage spannungsfrei.
4. Schließen Sie den LED Treiber primärseitig an (unter Einhaltung der VDE 0100) und legen ihn auf die Decke. Achten Sie darauf nicht mehr als die maximale Stromstärke am Treiber einzustellen (siehe Tabelle 1), sowie auf eine ausreichende Belüftung des Treibers.
5. Verbinden Sie das Downlight sekundärseitig über die Stecker mit dem LED Treiber (Plug & Play)
6. Drücken sie die Haltefedern nach oben und schieben sie das Downlight in den Deckenausschnitt. (Abb. 2) Das Downlight hält sich durch die Federkraft im Deckenausschnitt. Achten sie darauf, dass die Decke an den Auflagepunkten keine Beschädigung aufweist.

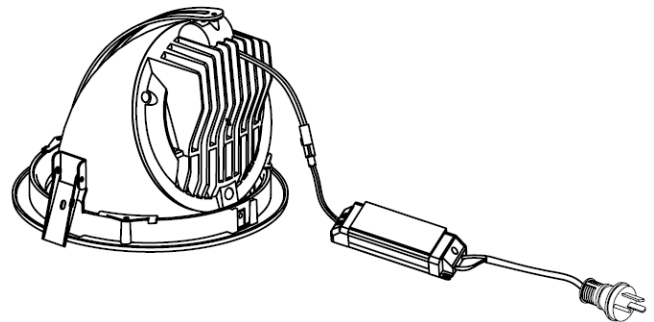


Abb. 2: Treiber mit Downlight verbinden

## Lagerung, Wartung und Pflege

Bewahren Sie die Produkte außerhalb der Reichweite von Kindern auf. Die Lagertemperatur beträgt -40 bis +80° C. Schützen Sie die Produkte vor Feuchtigkeit. Trennen Sie die Produkte vor dem Reinigen von anderen Komponenten und verwenden Sie keine aggressiven Reiniger. Fordern Sie bei der Verwendung von Desinfektionsmitteln eine gesonderte Herstellerinformation an.

## Entsorgungshinweise

Kompaktleuchtstofflampen herkömmlicher Downlights sind Sondermüll und müssen bruchsicher verpackt werden. abalight LED Downlights und LED Treiber sind RoHS konform, gehören nicht in den Hausmüll und müssen bei einer Sammelstelle für Elektroaltgeräte oder Ihrem Fachhändler abgegeben werden.

## Haftungsausschluss

Bei Schäden, die durch Nichtbeachtung der Bedienungsanleitung verursacht werden, erlischt jeglicher Gewährleistungsanspruch. Bei Nichtbeachtung der Hinweise und unsachgemäße Bedienung wird für Folge-, Sach- und Personenschäden keine Haftung übernommen.

## Referenzen / Verweise

Technische Änderungen sind vorbehalten. Vergewissern Sie sich, dass Sie immer den neuesten Stand der Informationen verwenden. Aktuelle Informationen finden Sie unter [www.abalight.de](http://www.abalight.de).

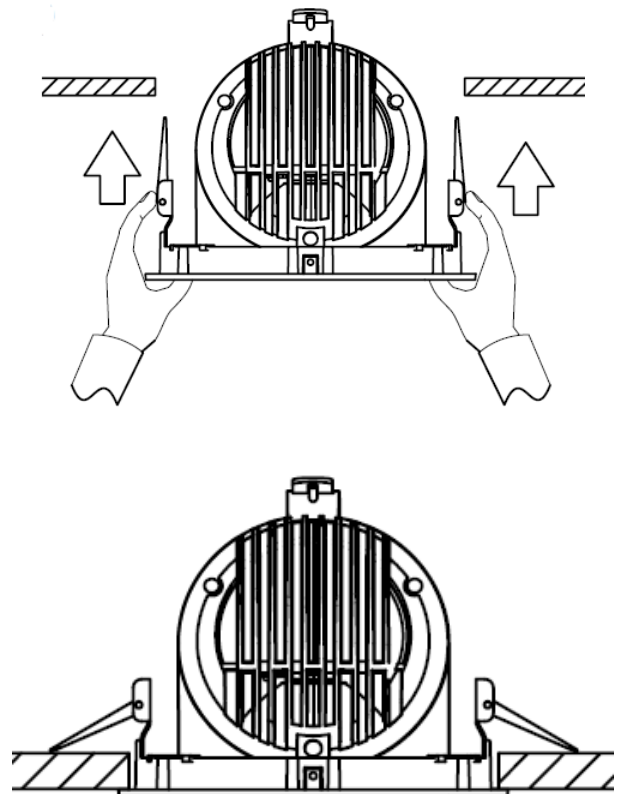


Abb. 3: Haltefedern bei Einschub hochdrücken

abalight GmbH  
Daruper Straße 2  
D-48727 Billerbeck

Tel. +49 (0) 2543-218898-0  
Fax +49 (0) 2543-218898-19  
[info@abalight.de](mailto:info@abalight.de)

[www.abalight.de](http://www.abalight.de)  
[facebook.com/abalight](https://facebook.com/abalight)

**abalight**  
Lichtinnovationen