

PN7593



Drucksensor mit Display

PN-025-REG14-QFRKG/US/ IV



- 1 alphanumerische Anzeige 4-stellig rot / grün
- 2 LEDs Anzeigeeinheit / Schaltzustand
- 3 Programmiertaste
- 4 Gehäuseoberteil drehbar 345°
- 5 Dichtung



Produktmerkmale

Ausgangssignal	Schaltsignal; IO-Link; (konfigurierbar)		
Messbereich	0...25 bar	0...362 psi	0...2,5 MPa
Prozessanschluss	Gewindeanschluss G 1/4 Außengewinde Innengewinde:M5		

Einsatzbereich

Besondere Eigenschaft	Vergoldete Kontakte		
Messelement	keramisch-kapazitive Druckmesszelle		
Applikation	für den industriellen Einsatz		
Medien	Flüssige und gasförmige Medien		
Bedingt verwendbar für	Bei gasförmigen Medien ist der Einsatzbereich auf max. 25 bar begrenzt		
Mediumtemperatur [°C]	-25...80		
Min. Berstdruck	350 bar	5075 psi	35 MPa
Druckfestigkeit	150 bar	2175 psi	15 Mpa
Vakuumfestigkeit [mbar]	-1000		
Druckart	Relativdruck		



Drucksensor mit Display

PN-025-REG14-QFRKG/US/ IV

Elektrische Daten			
Betriebsspannung	[V]	18...30 DC; (nach EN 50178 SELV/PELV)	
Stromaufnahme	[mA]	< 35	
Min. Isolationswiderstand	[MΩ]	100; (500 V DC)	
Schutzklasse		III	
Verpolungsschutz		ja	
Bereitschaftsverzögerungszeit	[s]	< 0,3	
Watchdog integriert		ja	
Ein-/Ausgänge			
Anzahl der Ein- und Ausgänge		Anzahl der digitalen Ausgänge: 2	
Ausgänge			
Gesamtzahl Ausgänge		2	
Ausgangssignal		Schaltsignal; IO-Link; (konfigurierbar)	
Elektrische Ausführung		PNP/NPN	
Anzahl der digitalen Ausgänge		2	
Ausgangsfunktion		Schließer / Öffner; (parametrierbar)	
Max. Spannungsabfall Schaltausgang DC	[V]	2,5	
Dauerhafte Strombelastbarkeit des Schaltausgangs DC	[mA]	150; (200 (...60 °C) 250 (...40 °C))	
Schaltfrequenz DC	[Hz]	< 170	
Kurzschlusschutz		ja	
Ausführung Kurzschlusschutz		getaktet	
Überlastfest		ja	
Mess-/Einstellbereich			
Messbereich		0...25 bar	0...362 psi
			0...2,5 MPa
Factory setting / CMPT = 2			
Schaltpunkt SP		0,2...25 bar	4...362 psi
			0,02...2,5 MPa
Rückschaltpunkt rP		0,1...24,9 bar	2...360 psi
			0,01...2,49 MPa
Min. Abstand zwischen SP und rP		0,2 bar	2 psi
			0,02 MPa
In Schritten von		0,1 bar	2 psi
			0,01 MPa
Status_B High Resolution / CMPT = 3			
Schaltpunkt SP		0,2...25 bar	3...363 psi
			0,02...2,5 MPa
Rückschaltpunkt rP		0,1...24,9 bar	1...361 psi
			0,01...2,49 MPa
Min. Abstand zwischen SP und rP		0,2 bar	2 psi
			0,02 MPa
In Schritten von		0,1 bar	1 psi
			0,01 MPa
Genauigkeit / Abweichungen			
Schaltpunktgenauigkeit		< ± 0,5	
[% der Spanne]			
Wiederholgenauigkeit		< ± 0,1; (bei Temperaturschwankungen < 10 K)	



Drucksensor mit Display

PN-025-REG14-QFRKG/US/ IV

	[% der Spanne]	
Kennlinienabweichung	[% der Spanne]	$< \pm 0,25$ (BFSL) / $< \pm 0,5$ (LS); (BFSL = Best Fit Straight Line (Kleinstwerteeinstellung); LS = Grenzpunkteinstellung)
Hysteresabweichung	[% der Spanne]	$< \pm 0,25$
Langzeitstabilität	[% der Spanne]	$< \pm 0,05$; (pro 6 Monate)
Temperaturkoeffizient Nullpunkt	[% der Spanne / 10 K]	$< \pm 0,2$; (-0...80 °C)
Temperaturkoeffizient Spanne	[% der Spanne / 10 K]	$< \pm 0,2$; (-0...80 °C)

Reaktionszeiten

Ansprechzeit	[ms]	< 3
Einstellbare Verzögerungszeit dS, dr	[s]	0...50

Software / Programmierung

Parametriermöglichkeiten	Hysteres / Fenster; Schließer / Öffner; Schaltlogik; Schalt-/Rückschaltverzögerung; Dämpfung; Anzeigeeinheit
--------------------------	--

Schnittstellen

Kommunikationsschnittstelle	IO-Link								
Übertragungstyp	COM2 (38,4 kBaud)								
IO-Link Revision	1.1								
SDCI-Norm	IEC 61131-9								
SIO-Mode	ja								
Benötigte Masterportklasse	A; (wenn PIN 2 nicht verbunden: B)								
Prozessdaten analog	1								
Prozessdaten binär	2								
Unterstützte DeviceIDs	<table border="1"> <thead> <tr> <th>Betriebsart</th> <th>DeviceID</th> </tr> </thead> <tbody> <tr> <td>Factory setting / CMPT = 2</td> <td>402</td> </tr> <tr> <td>Status_B High Resolution / CMPT = 3</td> <td>600</td> </tr> <tr> <td>PN7003</td> <td>310</td> </tr> </tbody> </table>	Betriebsart	DeviceID	Factory setting / CMPT = 2	402	Status_B High Resolution / CMPT = 3	600	PN7003	310
	Betriebsart	DeviceID							
	Factory setting / CMPT = 2	402							
Status_B High Resolution / CMPT = 3	600								
PN7003	310								
Hinweis	Weitere Informationen entnehmen Sie der IODD-PDF-Datei unter "Downloads"								

Factory setting / CMPT = 2

Profile	Smart Sensor: Process Data Variable; Device Identification, Device Diagnosis						
Min. Prozesszykluszeit	[ms] 2,3						
IO-Link-Auflösung Druck	[bar] 0,1						
IO-Link-Auflösung Druck	[MPa] 0,01						
IO-Link Prozessdaten (zyklisch)	<table border="1"> <thead> <tr> <th>Funktion</th> <th>Bitlänge</th> </tr> </thead> <tbody> <tr> <td>Druck</td> <td>14</td> </tr> <tr> <td>Binäre Schaltinformationen</td> <td>2</td> </tr> </tbody> </table>	Funktion	Bitlänge	Druck	14	Binäre Schaltinformationen	2
	Funktion	Bitlänge					
Druck	14						
Binäre Schaltinformationen	2						
IO-Link Funktionen (azyklisch)	Anwendungsspezifische Markierung						

PN7593



Drucksensor mit Display

PN-025-REG14-QFRKG/US/ IV

Status_B High Resolution / CMPT = 3		
Profile	Smart Sensor ED2: Digital Measuring Sensor (0x000A), Identification and Diagnosis (0x4000)	
Min. Prozesszykluszeit [ms]	3	
IO-Link-Auflösung Druck [bar]	0,01	
IO-Link-Auflösung Druck [MPa]	0,001	
IO-Link Prozessdaten (zyklisch)	Funktion	Bitlänge
	Druck	16
	Gerätestatus	4
	Binäre Schaltinformationen	2
IO-Link Funktionen (azyklisch)	Anwendungsspezifische Markierung	
Umgebungsbedingungen		
Umgebungstemperatur [°C]	-25...80	
Lagertemperatur [°C]	-40...100	
Schutzart	IP 65; IP 67	
Zulassungen / Prüfungen		
EMV	DIN EN 61000-6-2	
	DIN EN 61000-6-3	
Schockfestigkeit	DIN EN 60068-2-27	50 g (11 ms)
Vibrationsfestigkeit	DIN EN 60068-2-6	20 g (10...2000 Hz)
MTTF [Jahre]	260	
UL-Zulassung	Zulassungsnummer UL	J001
Druckgeräterichtlinie	Gute Ingenieurpraxis; verwendbar für Medien der Fluidgruppe 2; Medien der Fluidgruppe 1 auf Anfrage	
Mechanische Daten		
Gewicht [g]	260,5	
Werkstoffe	1.4404 (Edelstahl / 316L); PBT+PC-GF30; PBT-GF20; PC	
Werkstoffe in Kontakt mit dem Medium	1.4404 (Edelstahl / 316L); Keramik; FKM	
Min. Druckzyklen	100 Millionen	
Anzugsdrehmoment [Nm]	25...35; (empfohlenes Drehmoment; Abhängig von Schmierung, Dichtung und Druckbelastung)	
Prozessanschluss	Gewindeanschluss G 1/4 Außengewinde Innengewinde:M5	
Drosselement vorhanden	nein (nachrüstbar)	
Anzeigen / Bedienelemente		
Anzeige	Anzeigeeinheit	3 x LED, grün (bar, psi, MPa)
	Schaltzustand	2 x LED, gelb
	Messwerte	alphanumerische Anzeige, rot / grün 4-stellig
Bemerkungen		
Verpackungseinheit	1 Stück	
Elektrischer Anschluss		
Steckverbindung: 1 x M12; Kontakte: vergoldet		

PN7593

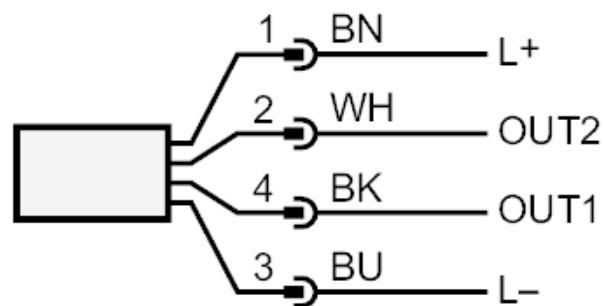


Drucksensor mit Display

PN-025-REG14-QFRKG/US/ IV



Anschluss



OUT1	Schaltausgang IO-Link
OUT2	Schaltausgang Farbkennzeichnung nach DIN EN 60947-5-2 Adernfarben :
BK =	schwarz
BN =	braun
BU =	blau
WH =	weiß