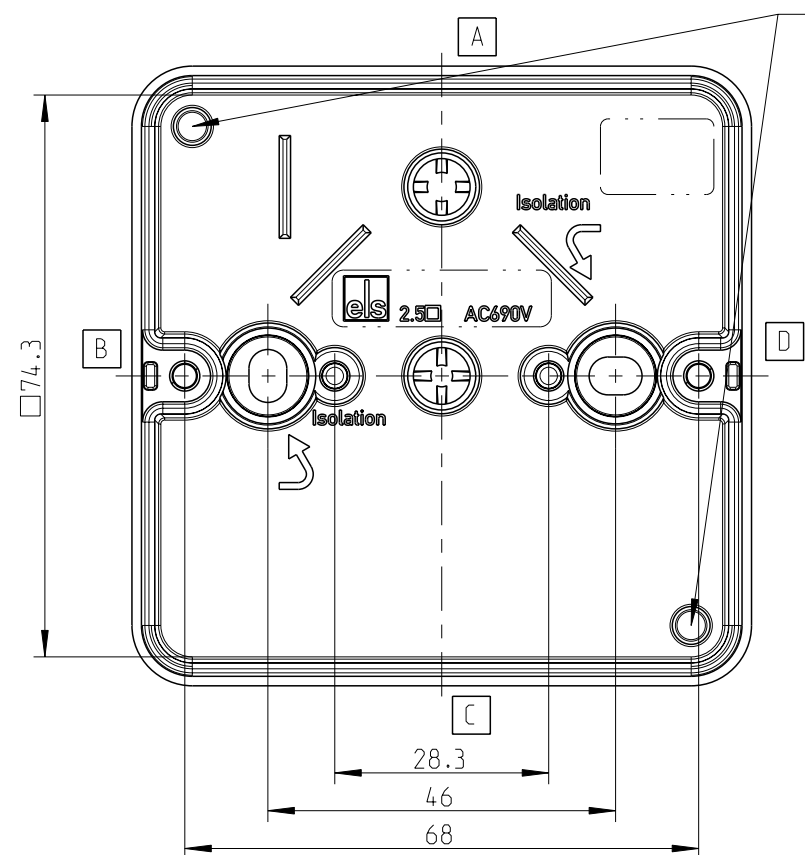
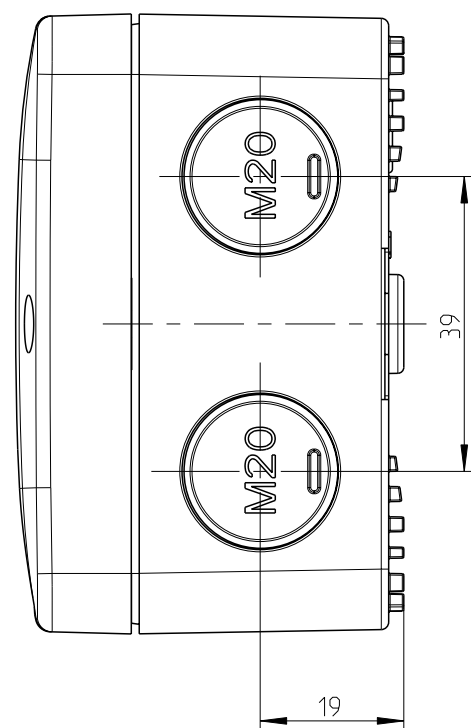
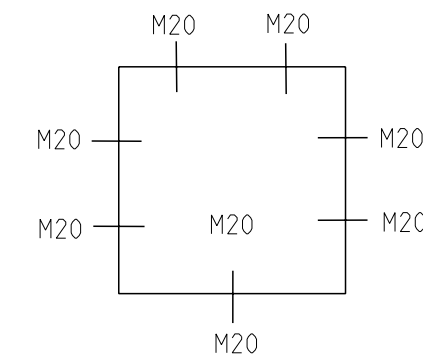
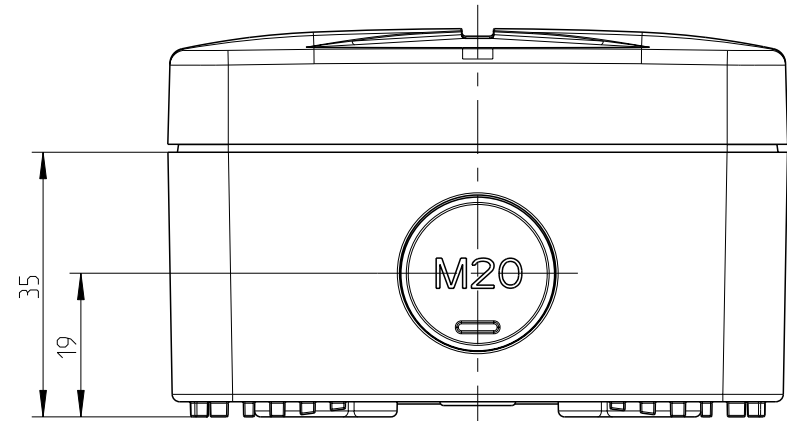
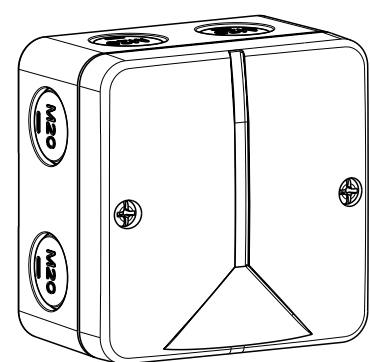
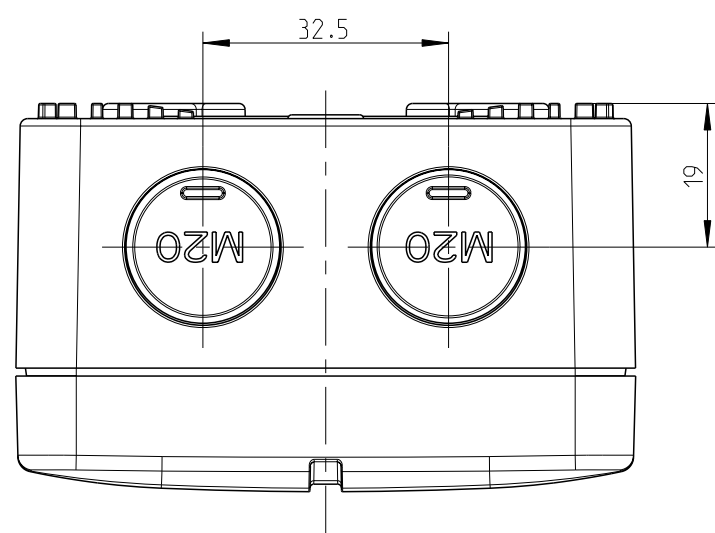
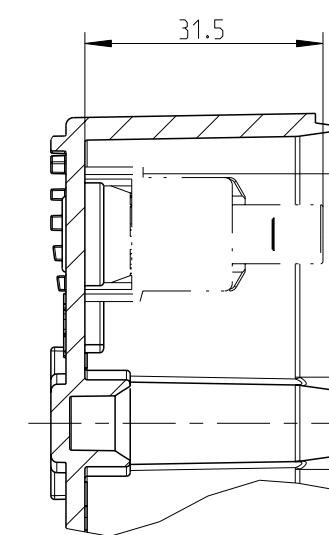
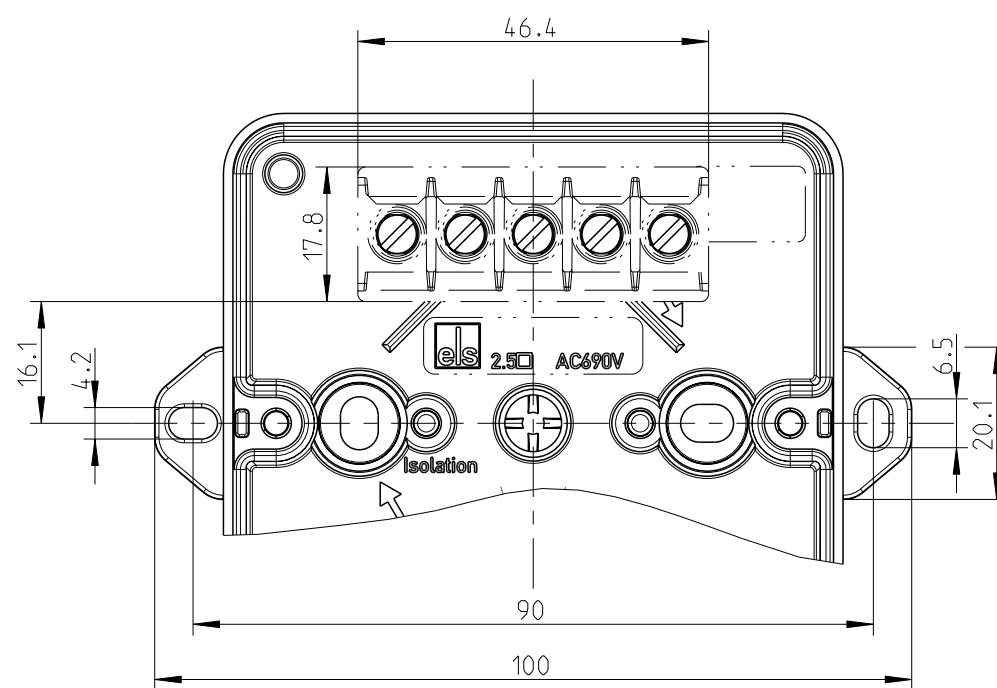
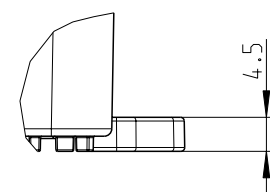
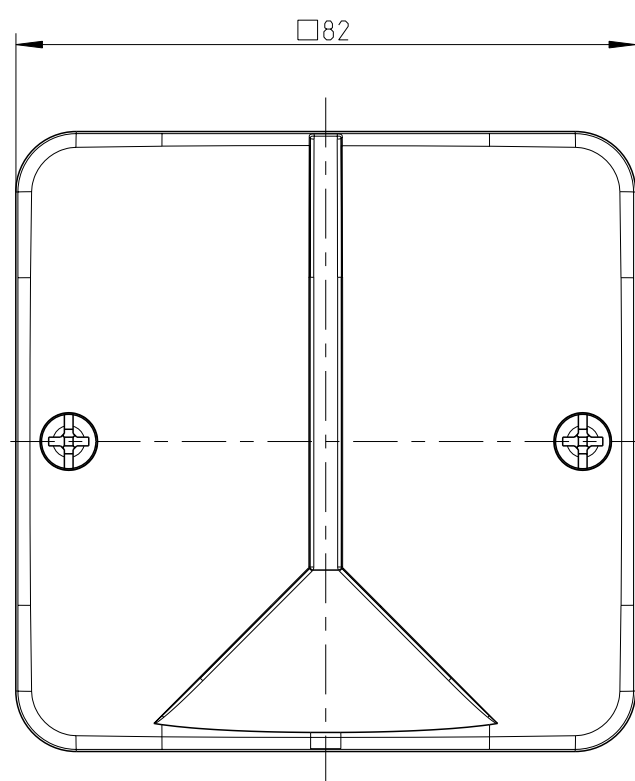
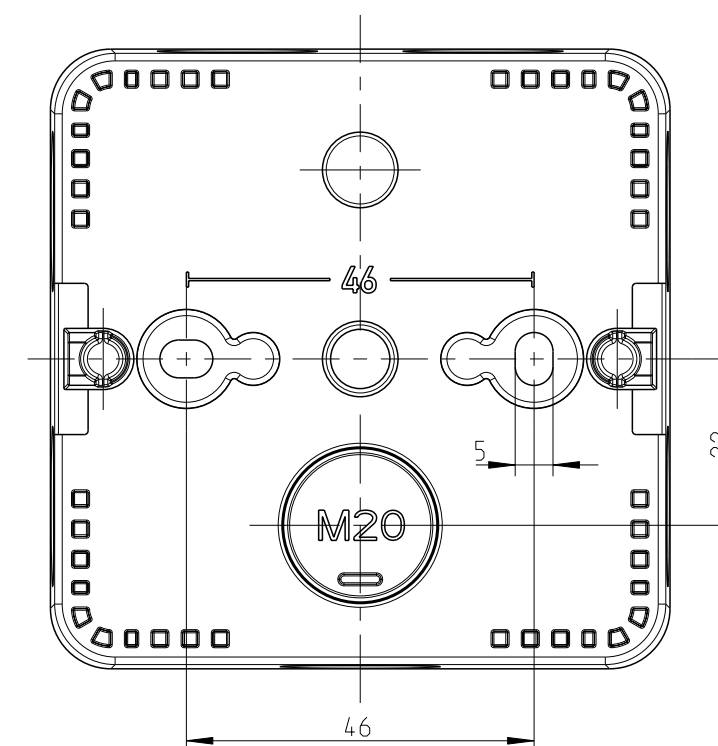
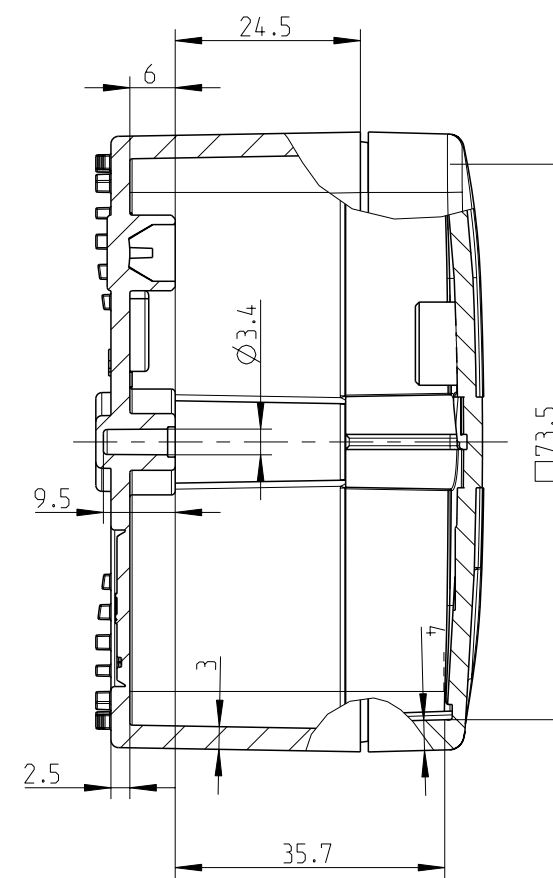
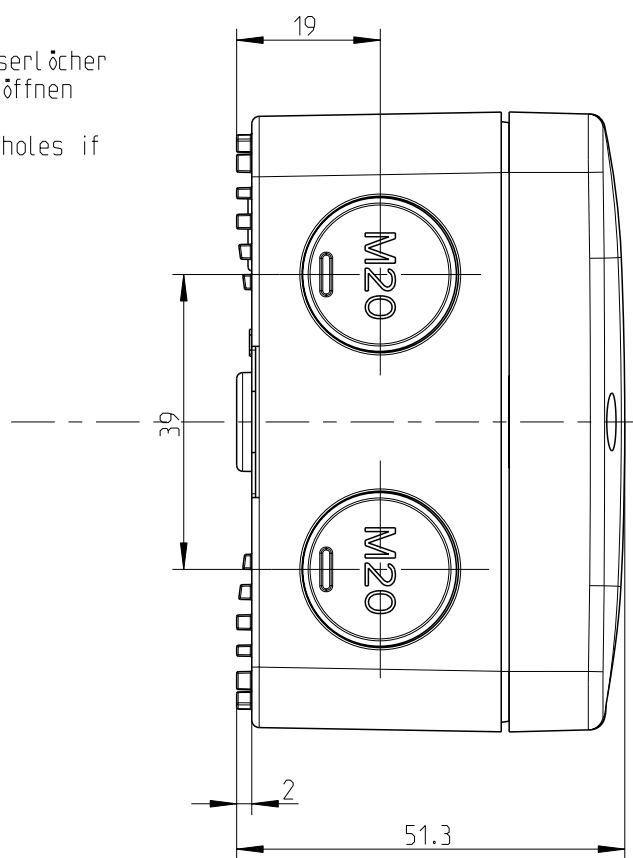


1:2



Kondenswasserlöcher  
bei Bedarf öffnen  
Open drain holes if  
necessary



1:2

Nicht bemessene Befestigungspunkte und Maße  
können dem DXF entnommen werden

Not dimensioned fastening points and  
dimensions can be found in the DXF

Zubehör lose beigelegt  
accessories enclosed loose

Schutzvermerk ISO 16016 beachten. Refer to protection notice ISO 16016. Maßstab: 1:1

**es spelsberg** Massblatt  
Abox-m-025  
M-Abox-m-025

2 Freigabe 18.11.19 ©Gartenma Modell: M-ABOX-M-025 ©Gartenma Zeichnung: M-ABOX-M-025