


# LED-2-Link Flood


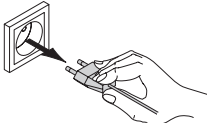



IP  
20



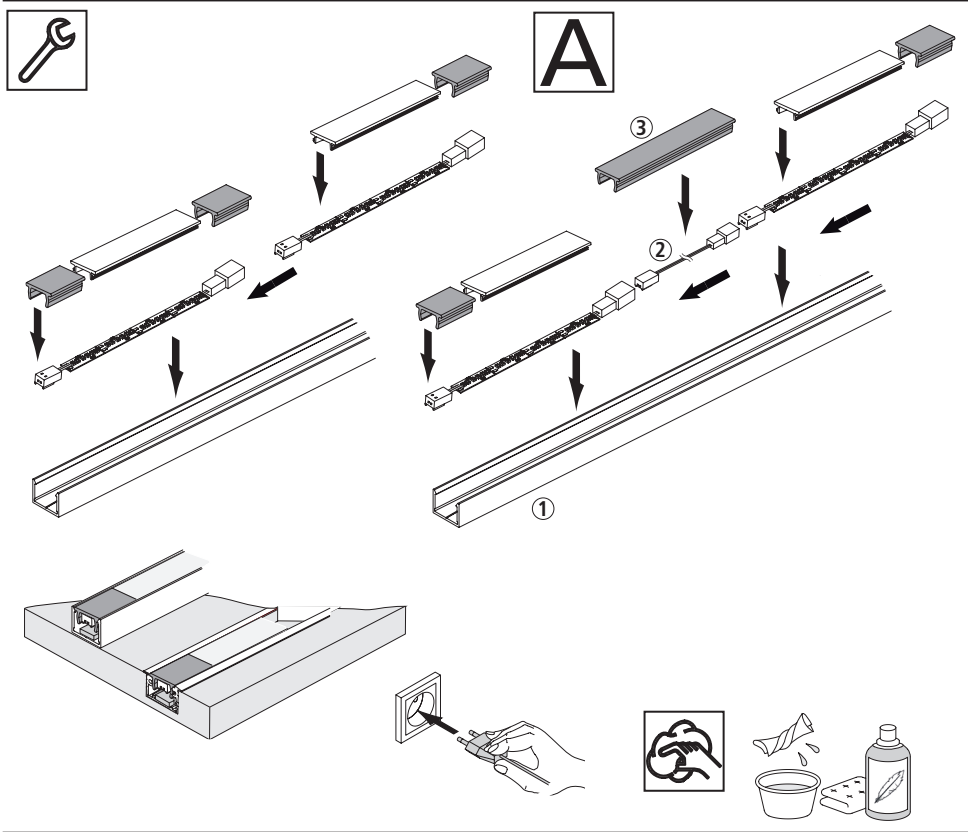
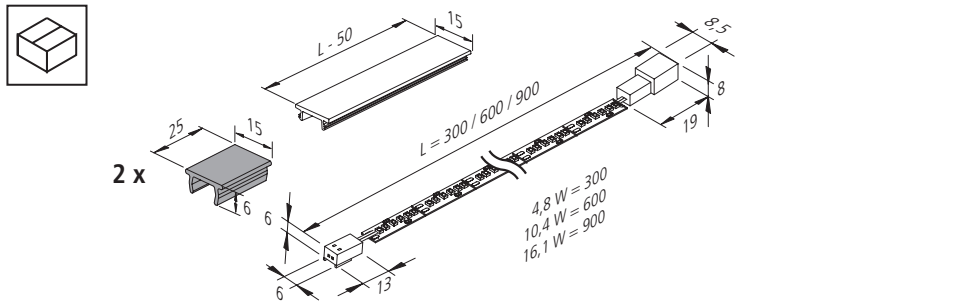
LED

24 V DC



L90/B10 ≥ 60.000 h



# Montage- und Bedienungsanleitung

## Hera Vitrinen- und Aufbauleuchte Typ LED-2-Link Flood

### Bestimmungsgemäße Verwendung

System-Linienleuchte mit homogenem Flächenlicht. Als Möbelleuchte gemäß VDE 0710 Teil 14/04.82 zum Einbau in Möbel zugelassen.

- 1. Beim Austausch von defekten Teilen dürfen nur Originalteile verwendet werden.
- 2. Alle Steckverbindungen immer bis zum Anschlag einführen.
- 3. Die Lichtquelle dieser Leuchte ist nicht ersetzbar; wenn die Lichtquelle ihr Lebensdauerende erreicht hat, ist die gesamte Leuchte zu ersetzen.
- 4. Die Leuchte nicht demontieren da das Licht der Leuchtdioden das menschliche Auge verletzen kann.
- 5. Anschluß nur an spezielle LED - Konverter Hera Typ LED 24/...W mit konstanter Ausgangsspannung 24 V DC und max. 100 W Ausgangsleistung, max. 48 W pro Anschlussleitung
- 6. Werden andere als die angegebenen LED - Konverter eingesetzt, übernimmt Hera keine Gewährleistung.
- 7. Nur einen Dimm-Controller pro Trafo verwenden.
- 8. Sobald andere Produkte zusätzlich zum LED-2-Link System an den Verteiler eines Dimm-Controllers angeschlossen werden hat dies auch eine Beeinflussung der Lichtqualität zur Folge.

### erhältliches Zubehör:

- 1. verschiedene Profile wie Vitrinen-, Aufbau-, Einfräs- und Eckprofil
- 2. Verbindungsleitung LED 24
- 3. Abdeckprofil 15 mm

Entsorgen Sie elektrische Geräte nicht im Hausmüll, nutzen Sie die Sammelstellen in Ihrer Gemeinde. Wenn Sie das Gerät durch ein neues ersetzen, ist der Verkäufer gesetzlich verpflichtet, das alte mindestens kostenlos zur Entsorgung entgegenzunehmen.

Nachdruck auch auszugsweise verboten.

Erklärung der Symbole: <http://www.hera-online.de/de/fachliches.html>

## Assembly and operating Instructions

### Hera Showcase and Over-Cabinet Luminaire Type LED-2-Link Flood

#### Intended use

System linear luminaire with homogeneous planar light. Approved as a furniture luminaire in accordance with VDE 0710 part 14/04.82 for installation in furniture.

- 1. Faulty parts should only be replaced with original parts.
- 2. Always fully insert all plug connections.
- 3. The light source of this luminaire is not replaceable; when the light source reaches its end of life the whole luminaire must be replaced.
- 4. Do not disassemble the luminaire as the light diode can cause damage to the eyes.
- 5. Connection only to special LED - Converter Hera Type LED 24/...W with a constant output voltage 24 V DC max. 100 W output power, maximum 48 W per supply cable
- 6. Hera grants no warranty when other LED converters as the prescribed converters are used.
- 7. Use only one Dimm-Controller per LED converter.
- 8. As soon as other products are connected to the distributor of a dimming controller in addition to the LED-2-Link system, this will also affect the quality of light.

### available accessories:

- 1. several profiles such as showcase, mounting, milled and corner profiles
- 2. connecting cable LED 24
- 3. cover profile 15 mm

Do not dispose of electrical appliances in household waste, use separate collection facilities. When replacing old appliances with new ones, the retailer is obliged by law to accept to take back your old appliance for disposal free of charge.

Reproduction of this document in whole or part is forbidden.

Explanation of the Symbols: <http://www.hera-online.de/en/technical-information.html>