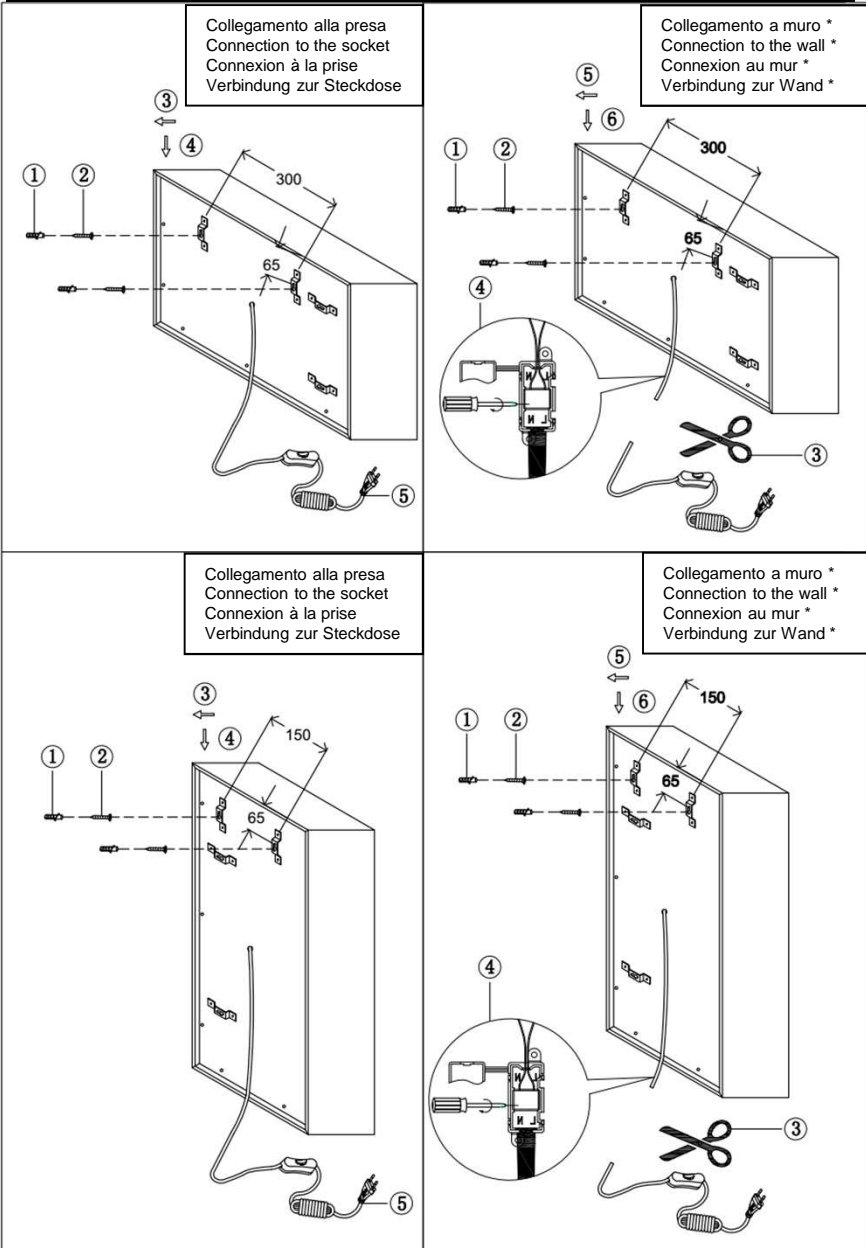


3471-26

WINDOW

Lampadina, Bulb, Ampoule, Lampe, Bombilla, Lâmpada:  
LED 35W



- Leggere le istruzioni prima dell'uso dell'apparecchio e conservarle. Disinserire la corrente prima di intervenire. Per pulire l'apparecchio non usare detersivi abrasivi. Ogni modello è provvisto di etichetta/e dove sono riportati simboli che indicano il corretto utilizzo dell'apparecchio  
- Read these assembly instructions before use of the appliance and conserve them. Turn power off before carrying out any operation. To clean the lamp, never use abrasive detergents. Each model is supplied with labels in which is stated Symbols which state the correct use of the appliance  
- Lire les instructions pour le montage avant d'utiliser l'appareil et les conserver. Débrancher le courant avant d'effectuer quelconque opération. Ne pas utiliser des détergents abrasifs pour le nettoyage de l'appareil. Chaque modèle est fournis d'étiquette où sont indiqués symboles indiquant le correct usage de l'appareil.  
- Die Montageanleitung bevor dem Gerätegebrauch lesen und diese aufbewahren. Vor dem Eingriff an der Leuchte ist diese vom Versorgungsnetz zu trennen. Bitte verwenden Sie zur Reinigung kein Scheuermittel. Auf jedem Artikel befindet sich ein Etikett, wo die folgenden Dataien angegeben sind und die Symbole der richtigen Anwendung des Geräts zeigen  
- Leer las instrucciones antes el empleo del instrumento y guardarlas. Desconectar la corriente antes de empezar cualquier operación. Para limpiar el instrumento no emplee detergentes abrasivos. Cada modelo tiene escritos símbolos que indican el empleo correcto del instrumento.  
- Ler as instruções antes de usar o aparelho e conservá-las. Desligar da corrente antes de iniciar qualquer operação. Para limpar o aparelho não usar detergentes abrasivos. Cada modelo disporá de etiqueta/s aonde consta símbolos que indicam o uso correto do aparelho.

Tutti i prodotti FABAS LUCE che rientrano nell'ambito di applicazione della direttiva europea compatibilità elettromagnetica E.M.C. 2014/30/UE e successive modifiche e/o della direttiva europea bassa tensione B.T. 2014/35/UE e successive modifiche, soddisfano i requisiti richiesti e recano la marcatura "CE".  
All FABAS LUCE products fall within the range of application of the European electromagnetic compatibility E.M.C.directive 2014/30/UE and subsequent amendment and/or the European low voltage directive B.T. 2014/35/UE and subsequent amendment, meet the required specifications and bear "CE" labelling.  
Tous les produits FABAS LUCE appartenant au champ d'application de la directive européenne compatibilité électromagnétique E.M.C. 2014/30/UE et modifications successives et/ou de la directive européenne basse tension B.T. 2014/35/UE et modification successive remplissent les conditions prévues et portent le marquage "CE".  
Alle Produkte von FABAS LUCE, die unter das Anwendungsgebiet der europäischen Richtlinien der elektromagnetischen Kompatibilität E.M.C. 2014/30/UE und nachfolgende Änderungen und/oder der europäischen Richtlinie der Niederspannung B.T. 2014/35/UE und nachfolgende Änderung fallen, entsprechen den erforderlichen Eigenschaften und tragen das "CE"-Kennzeichen.  
Todos los productos FABAS LUCE que siguen la directiva europea sobre la compatibilidad electromagnética E.M.C. 2014/30/UE y sus modificaciones y/o de la directiva europea sobre la baja tensión B.T. 2014/35/UE y sucesivas modificaciones responden a la ley y tienen las letras "CE".  
Todos os produtos FABAS LUCE que reentram no âmbito da aplicação da directiva europeia compatibilidade electromagnética E.M.C. 2014/30/UE e alterações seguintes e/ou da directiva europeia baixa tensão B.T. 2014/35/UE e alterações seguintes satisfazem os requisitos requeridos e trazem a marca "CE"

**CE**  
Il simbolo indica che l'apparecchio deve essere oggetto di raccolta separata - The symbol indicates that the fixture has to be disposed in separate collection  
Le symbole indique que l'appareil doit être écolué séparément - Dieses Symbol zeigt, dass das Gerät separat gesammelt sein soll  
El símbolo indica que el instrumento se recoge en basura especial - O símbolo indica que o aparelho deve ser objecto de recolha separada

Apparecchio omologato in classe II, con cablaggio a doppio isolamento. Durante l'installazione, tagliare il cavo di terra  
Class II certified equipment, with double insulated wiring. During installation, cut earth wire  
Appareil homologué en Classe II, avec câblage à double isolation. Pendant l'installation, couper le cable de terre  
In Klasse II zugelassene Apparate mit doppelt isolierter Verkabelung. Während der montage schneiden sie das erdekabel  
Instrumento homologado en clase II con cableaje a aislamiento doble. Durante la instalación cortar el cable de tierra.  
Aparelho homologado na classe II, com cablagem com isolamento duplo. Durante a instalação cortar o cabo de terra

Predisporre la linea di alimentazione con dispositivi in grado di evitare sovratensioni (surge protection). Prepare the supply line with devices able to avoid overvoltage (surge protection). Préparer la ligne d'alimentation avec des dispositifs capables d'éviter les surtensions (protection contre les surtensions). Bereiten Sie die Versorgungsleitung mit Geräte in der Lage Überspannung (Überspannungsschutz) zu vermeiden. Preparar la línea de alimentación con dispositivos capaces de evitar la sobretensión (protección contra sobretensiones). Prepare a linha de alimentação com dispositivos capazes de evitar a sobretensão (proteção contra surtos).

**A+G E**  
Questo prodotto contiene una sorgente luminosa di classe di efficienza energetica E  
This product contains a light source of energy efficiency class E  
Ce produit contient une source lumineuse de classe d'efficacité énergétique E  
Dieses Produkt enthält eine Lichtquelle der Energieeffizienzklasse E  
Este producto contiene una fuente de luz de clase de eficiencia energética E  
Este produto contém uma fonte de luz de classe de eficiência energética E

**LED**  
Sorgente luminosa LED sostituibile solo da personale professionista  
LED light source replaceable only by professional personnel  
Source lumineuse LED remplaçable uniquement par du personnel professionnel  
LED-Lichtquelle nur durch Fachpersonal austauschbar  
Fuente de luz LED reemplazable solo por personal profesional  
Fonte de luz LED substituível apenas por profissionais

**Alimentatore**  
Alimentatore sostituibile solo da personale professionista  
Power supply replaceable only by professional personnel  
Bloc d'alimentation remplaçable uniquement par du personnel professionnel  
Das Netzteil kann nur von Fachpersonal ausgetauscht werden  
Fuente de alimentación reemplazable solo por personal profesional  
Fonte de alimentação substituível apenas por profissionais

**IK..**

02	06	07	08	09	10
0,2 kg	0,5 kg	0,6 kg	0,7 kg	0,8 kg	1,0 kg
20 cm	20 cm	40 cm	28,5 cm	20 cm	40 cm

IK code	Impact energy (joule)
01-05	<1
06	1
07	2
08	5
09	10
10	20

**IK..**  
Per il montaggio occorrono due persone - Two persons are required for assembly  
Für die Montage sind 2 Personen erforderlich - Pour l'assemblage deux personnes sont nécessaires  
Se requieren dos personas para el montaje - São necessárias duas pessoas para montagem

**\* ATTENZIONE: L'installazione deve essere eseguita da personale qualificato**  
**\* WARNING: The installation should be performed by qualified personnel**  
**\* AVERTISSEMENT: l'installation doit être effectuée par du personnel qualifié**  
**\* WARNUNG: Die Installation sollte von qualifiziertem Personal durchgeführt werden**



**FABAS LUCE S.p.A.**  
Via Talamoni, 75 – Brugherio (MB) - ITALY  
www.fabasluce.it - info@fabasluce.it

Made in China – Fabriqué en Chine  
Hecho en china – Feito na china