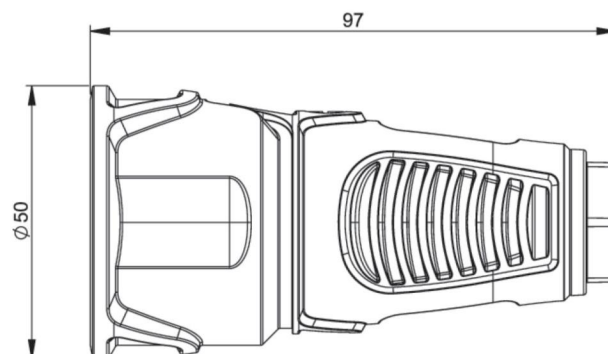


|                     |   |
|---------------------|---|
| Artikel-Nr.         | <b>2410-shu</b>   |
| Bezeichnung         | <b>Taurus2 Gummi-Kupplung fb IP20 (schwarz/grün)</b>  |
| Langbeschreibung    | Schutzkontaktkupplung Serie TAURUS2 - Gummi<br>Farbe (Haube/Ring): schwarz/grün<br>Material (Haube/Kontaktträger): TPE/PA6<br>Schutzkontaktsystem: franz./belg.<br>16A / 250V AC / 3p (2P+E), Schutzart: IP20 |
| GTIN (EAN)          | 9003399489105   |
| Ursprungsland       | AT  |
| Zolltarifnummer     | 85366990  |
| Nettogewicht        | 0,068 kg  |
| Verpackungsmenge    | 20  |
| Mindestbestellmenge | 200   |

|                                     |                    |
|-------------------------------------|--------------------|
| ETIM 9.0                            | EC001327           |
| Ausführung                          | Schutzkontaktstift |
| Werkstoff                           | Gummi              |
| Werkstoffgüte                       | Thermoplast        |
| Für erschwerte Bedingungen nach VDE | Ja                 |
| Schutzart (IP)                      | IP20               |
| Steckrichtung                       | gerade             |
| Anschluss technik                   | Schraubklemme      |
| Farbe                               | schwarz            |
| Polzahl                             | 3                  |
| Nennspannung                        | 250 V              |
| Nennstrom                           | 16 A               |

|                   |                       |
|-------------------|-----------------------|
| K (Kabel Ø)       | 6-13 mm               |
| Leitung flexibel  | 1-2,5 mm <sup>2</sup> |
| Kontaktschrauben  | 80 Ncm                |
| Gehäuseschrauben  | 110 Ncm               |
| Zugentlastung     | 110 Ncm               |
| Abmantelungslänge | 30 mm                 |
| Abisolierlänge    | 7 mm                  |



<https://www.pcelectric.at/shop/de/?func=detail&artnr=2410-shu>

