



MASTERCcolour CDM-Tm Mini PGJ5

MASTERC CDM-TM MINI 20W/830 PGJ5 1CT/12

Platz ist in der kleinste Nische: MASTERCcolour CDM-Tm Mini liefert mit seinen kleinen Abmessungen funkelnd weißes Licht für eine attraktive Display- und Akzentbeleuchtung. Der "Twist and Lock"-Sockel ermöglicht außerdem die einfache Installation in der Leuchte.

Produkt Daten

| Allgemeine Eigenschaften | | Farbwiedergabeindex (Nom.) | |
|------------------------------------|-----------------------|---|-----------|
| Socket | PGJ5 [PGJ5] | | 87 |
| Betriebsstellung | UNIVERSAL [Beliebig] | Elektrische Kenndaten | |
| Lebensdauer bis 5 % Ausfall (Nom) | 9000 h | Power (Rated) (Nom) | 22.0 W |
| Lebensdauer bis 10 % Ausfall (Nom) | 10000 h | Anlauf-Lampenstrom (max.) | .5 A |
| Lebensdauer bis 20 % Ausfall (Nom) | 11000 h | Wiederzündzeit (maximal, in Minuten) | 15 min |
| Lebensdauer bis 50 % Ausfall (Nom) | 12000 h | Zündzeit (max.) | 30 s |
| Lichttechnische Daten | | Spannung (max.) | 108 V |
| Farbcode | 830 [CCT von 3000 K] | Spannung (min.) | 95 V |
| Nennlichtstrom (Nom) | 1650 lm | Spannung (Nom) | 100 V |
| Lichtfarbe | Warmweiß (WW) | Dimmen | |
| Restlichtstrom 1000 Std. (Nom) | 80 % | Dimmbar | Nein |
| Restlichtstrom 10000 Std. (Nom) | 60 % | Anlaufzeit 90 % (max.) | 3 min |
| Restlichtstrom 2000 Std. (Nom) | 75 % | Mechanische Kenndaten | |
| Restlichtstrom 5000 Std. (Nom) | 65 % | Kolbenausführung | Klar (CL) |
| Farbkoordinate X (Nom) | 0.433 | Zulassungen und Anwendungseigenschaften | |
| Farbkoordinate Y (Nom) | 0.392 | Energieeffizienz-Label (EEL) | A |
| Ähnlichste Farbtemperatur (Nom) | 3000 K | Quecksilbergehalt (Nom) | 2.4 mg |
| Nennlichtausbeute (Nom) | 75 lm/W | | |
| Farbwiedergabeindex (min.) | 84 | | |

MASTERCcolour CDM-Tm Mini PGJ5

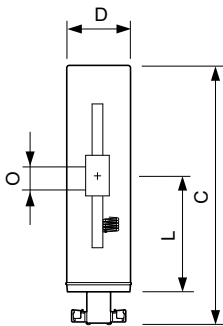
| | |
|--|-----------------|
| Energieverbrauch kWh/1.000 Std. | 24 kWh |
| UV-Beständigkeit | |
| PET (Niosh) (min.) | 8 h/500lx |
| Schadensfaktor D/fc (max.) | 0.5 |
| Anforderungen an das Leuchtendesign | |
| Kolbentemperatur (max.) | 380 °C |
| Sockeltemperatur (max.) | 250 °C |
| Produktinformationen | |
| Gesamt-Produktcode | 871150020751715 |

| | |
|---------------------------|---|
| Bestell-Produktname | MASTERCcolour CDM-Tm Mini 20W/830 PGJ5 1CT/12 |
| EAN/UPC - Produkt | 8711500207517 |
| Bestellcode | 20751715 |
| Anzahl pro Verpackung | 1 |
| Anzahl pro Umverpackung | 12 |
| Material-Nr. (12NC) | 928087905130 |
| Nettogewicht (Einzelteil) | 0.005 kg |
| ILCOS Code | MT/UB-20/830-H/L-PGJ5-13.3/52 |

Hinweise

- Auch bei Tests nur in vollständig geschlossener Leuchte verwenden (IEC61167, IEC 62035, IEC60598)
- Bei Lampenbrüchen muss die Leuchte die heißen Lampenteile aufnehmen können
- Nur mit elektronischem Vorschaltgerät verwenden
- Vorschaltgerät muss mit Schutzvorrichtung für Ende der Lebensdauer ausgestattet sein (IEC61167, IEC 62035)
- Für 20W PGJ5 Lampen darf nur das elektronische Vorschaltgerät HID PV Mini PGJ5 20W von Philips verwendet werden.
- Für 35W PGJ5 Lampen darf nur das elektronische Vorschaltgerät HID PV Mini PGJ5 35W von Philips verwendet werden.
- Es ist sehr unwahrscheinlich, dass der Glasbruch einer Lampe negative Auswirkungen auf Ihre Gesundheit hat. Wenn es zu einem Glasbruch kommt, lüften Sie den Raum 30 Minuten lang und entfernen Sie die Splitter möglichst mit Handschuhen. Legen Sie die Splitter in eine verschließbaren Plastikbeutel und geben Sie ihn beim Werkstoffhof zum Recycling ab. Benutzen Sie keinen Staubsauger.

Abmessungsskizzen

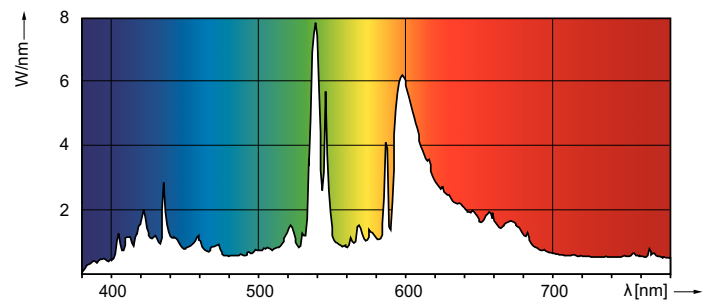
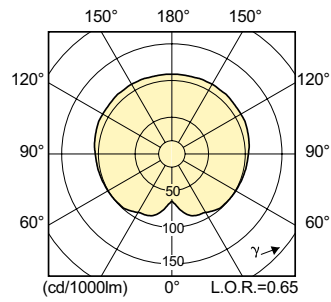
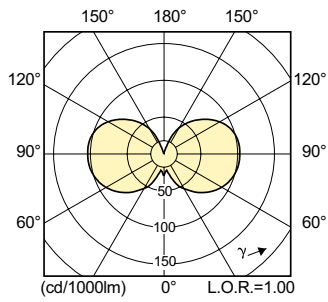


CDM-Tm 20W/830 PGJ5

| Product | D (max) | D | O | L (min) | L (max) | L | C (max) |
|--|---------|---------|------|---------|---------|---------|---------|
| MASTERCcolour CDM-Tm Mini 20W/830 PGJ5 | 13.3 mm | 0.44 in | 3 mm | 22.3 mm | 22.9 mm | 22.6 mm | 52 mm |
| 1CT/12 | | | | | | | |

MASTERColour CDM-Tm Mini PGJ5

Photometrische Daten



MASTERColour CDM-Tm Mini /830 & /930

Lebensdauer

