



HF-MatchboxRED für PL/TL Lampen

HF-M RED 109 SH TL/PL-S 230-240V

HF-Matchbox Red (Warmstart) ist ein elektronisches Vorschaltgerät, das Beleuchtungsdesignern völlig neue gestalterische Möglichkeiten eröffnet. Die Vorteile der elektronischen Vorschaltgeräte für Kompaktleuchtstofflampen lassen sich dadurch in immer mehr Anwendungsbereichen einschließlich Lichtregelungssystemen nutzen.

Produkt Daten

Allgemeine Eigenschaften	
Lampentyp	TL/PL-S
Lampenzahl	1 piece/unit
Anzahl Produkte für MCB (16 A Typ B) (Nom)	159
Automatischer Neustart	Ja

Elektrische Kenndaten	
Eingangsspannung	230 bis 240 V
Eingangsfrequenz	50 bis 60 Hz
Leistungsfaktor, 100 % Last (Nom)	0.64
Zündzeit (max.)	0.45 s
Leistung mit Netzspannung (AC)	-8%+6%
Sicherheit mit Netzspannung (AC)	-10%+10%
Verlustleistung (Nom)	1.7 W

Verdrahtung	
Typ Anschlussklemme Eingang	Insert
Farbe der Eingangsklemmen	Black
Farbe der Ausgangsklemmen	Grey
Anschlussklemme sekundär	Insert

Kabellänge von Gerät zu Lampe	1.50 m
Leitungslänge Hot Wire	0.30 m
Absolterlänge	8.0-9.0 mm
Leitungsquerschnitt primär	0.50-1.50 mm ²
Leitungsquerschnitt sekundär	0.50-1.50 mm ²

Systemeigenschaften	
Spezifizierte Lampenleistung des Vorschaltgeräts	9 W
Energieverlust für PL-S	8.2 W
Lampen-Nennleistung für PL-S	9 W
Energieverlust für PL-S	1.7 W
Lampenleistung für PL-S	6.5 W
Lampenleistung für TL	5.3 W
Lampen-Nennleistung für TL	9 W
Systemleistung für TL	7 W

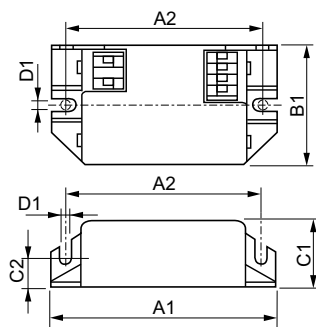
Temperaturkenndaten	
Umgebungstemperatur (max.)	40 °C
Umgebungstemperatur (min.)	-10 °C

HF-MatchboxRED für PL/TL Lampen

Maximum T-Gehäuse (max.)	75 °C
Mechanische Kenndaten	
Gehäuse	SH
Notlicht	
Batteriespannung Lampenzündung	194-254 V
Zulassungen und Anwendungseigenschaften	
Schutzart (IP)	IP 20 [Ingress Protection 20]
Zeichen & Zertifikate	F-Kennzeichnung CE ENEC Zertifikat CB Zertifikat

Produktdaten	
Gesamt-Produktcode	871150093142930
Bestell-Produktname	HF-M RED 109 SH TL/PL-S 230-240V
EAN/UPC - Produkt	8711500931429
Bestellcode	93142930
Anzahl pro Verpackung	1
Anzahl pro Umverpackung	50
Material-Nr. (12NC)	913700422866
Nettogewicht (Einzelteil)	0.034 kg

Abmessungsskizzen



HF-M RED 109 SH TL/PL-S 230-240V

Product	D1	C1	C2	A1	A2	B1
HF-M RED 109 SH TL/PL-S 230-240V	4.4 mm	22.0 mm	10.0 mm	80.0 mm	70.0 mm	40.0 mm

