

## Anbausteckdose - geneigte Ausf. Flansch 100x92, Befestigung 85x77



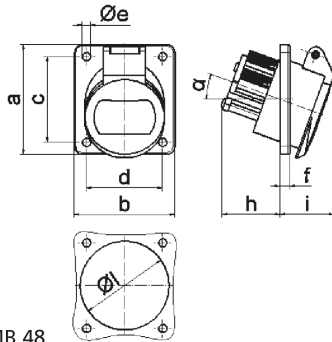
Artikelbeschreibung	
BALS-Art.-Nr	4240
EAN	4024941042406
Produktgruppe	Kleinspannungs-Anbausteckdose geneigt
Stromstärke	32A
Polzahl	3p
Polzahl	3P
Lage des Schutzkontaktes	12h
Spannung	40 bis 50V

<b>Artikelbeschreibung</b>	
Frequenz	50 und 60Hz
Schutzart	IP44
Kennfarbe	grau
Gerätefarbe	Klappdeckel grau RAL 7035, Gehäuse grau RAL 7035
Anschluss technik	Schraubklemmen als Buchsenklemmen
Maximaler Leiterquerschnitt	10,0 qmm
Kabeleinführung	sonstige
Flanschmaß vertikal in mm	100mm
Flanschmaß horizontal in mm	92mm
Bohrlochabstand vertikal in mm	85mm
Bohrlochabstand horizontal in	77mm
Gehäusematerial	Polyamid
Kontakte	Der Kontaktträger ist aus Polyamid, Die Kontakte sind Messing vernickelt

<b>Zusätzliche technische Informationen</b>	
	Die Neigung beträgt 20°

<b>Logistikdaten</b>	
Einzelgewicht	0,165 kg / Stück
Verpackungsart	Karton
Inhaltsmenge	10 ST

Logistikdaten	
EAN	4024941837095
Länge	245 mm
Breite	177 mm
Höhe	185 mm
Gewicht	1,783 kg
Volumen	7.140 ccm



16 MB 48

Ampere	16	16	32	32			
Polzahl	2	3	2	3			
a	100,0	100,0	100,0	100,0			
b	92,0	92,0	92,0	92,0			
c	85,0	85,0	85,0	85,0			
d	77,0	77,0	77,0	77,0			
e ø	5,2	5,2	5,2	5,2			
f	6,0	6,0	6,0	6,0			
h	36,0	36,0	36,0	36,0			
i	35,0	35,0	35,0	35,0			
α	20°	20°	20°	20°			
l ø	55,0	55,0	55,0	55,0			
Leiter mm <sup>2</sup> min	4	4	4	4			
Leiter mm <sup>2</sup> max	10	10	10	10			