

Schutzkontakt- Anbausteckdose, gerade - belgisch/französisches System, Flansch 75x75

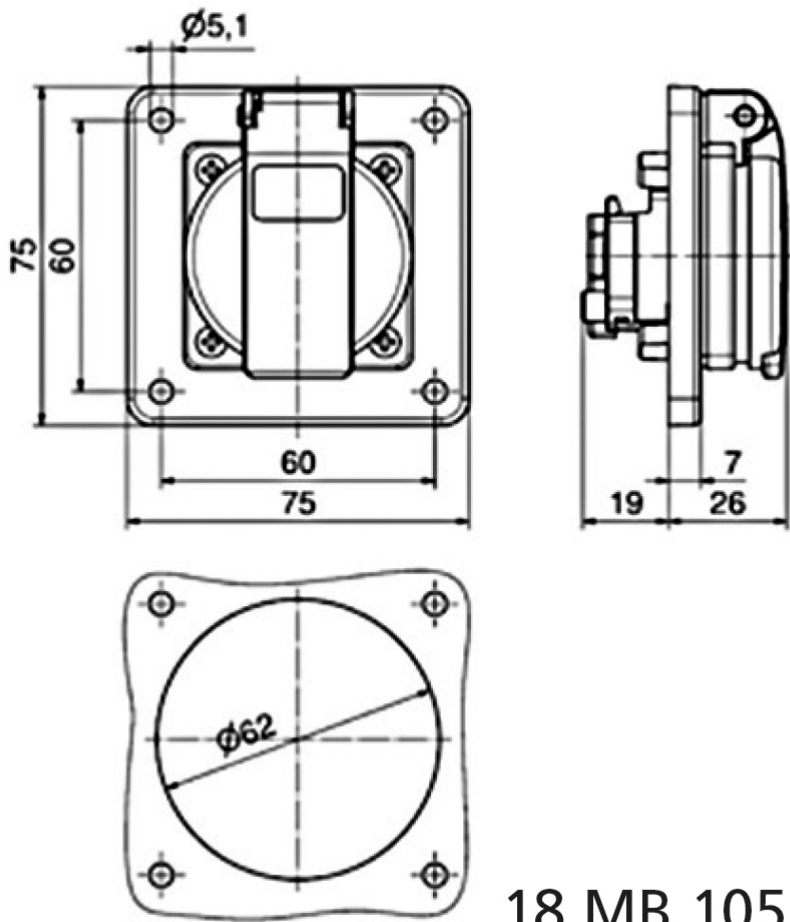


Artikelbeschreibung	
BALS-Art.-Nr	71121
EAN	4024941938273
Produktgruppe	Schutzkontakt-Anbausteckdose belgisch/französisches System Quick-Connect schraubloser Steckkontakt
Stromstärke	16A
Polzahl	3p
Polzahl	2P+PE
Spannung	250V
Frequenz	Wechselstrom (AC)

Artikelbeschreibung	
Schutzart	IP54
Kennfarbe	blau
Gerätefarbe	Gehäuse blau RAL 5015, Klappdeckel blau RAL 5015
Anschluss technik	Schraublose Klemme
Maximaler Leiterquerschnitt	4,0 qmm
Kabeleinführung	sonstige
Geräte-Höhe	75mm
Geräte-Breite	75mm
Geräte-Tiefe	45mm
Flanschmaß vertikal in mm	75mm
Flanschmaß horizontal in mm	75mm
Bohrlochabstand vertikal in mm	60mm
Bohrlochabstand horizontal in	60mm
Gehäusematerial	Polyamid
Kontakte	Der Kontaktträger ist aus Polyamid, Die Kontakte sind Messing vernickelt

Logistikdaten	
Einzelgewicht	0.093 kg / Stück
Verpackungsart	Tüte
Inhaltsmenge	1 ST
EAN	4024941938273

Logistikdaten	
Länge	45 mm
Breite	75 mm
Höhe	75 mm
Gewicht	0.094 kg
Volumen	253.125 ccm
Verpackungsart	Karton
Inhaltsmenge	20 ST
EAN	4024941835756
Länge	275 mm
Breite	175 mm
Höhe	137 mm
Gewicht	1.985 kg
Volumen	5'737.5 ccm



18 MB 105