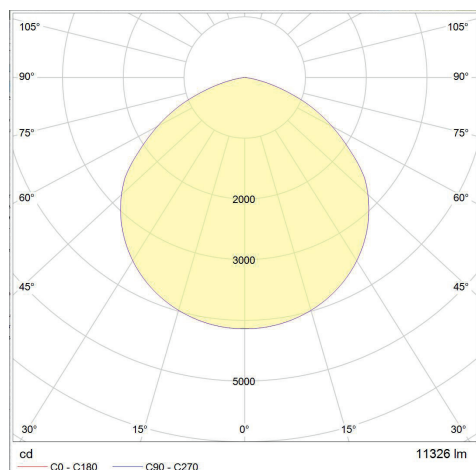
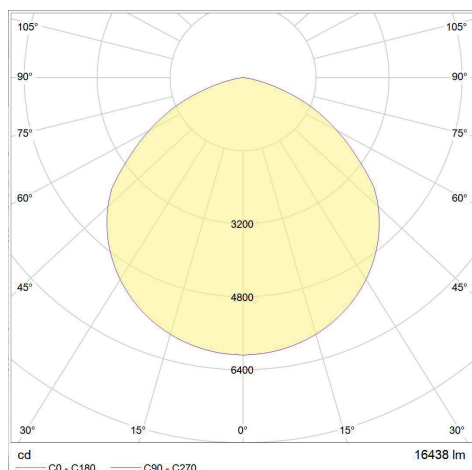




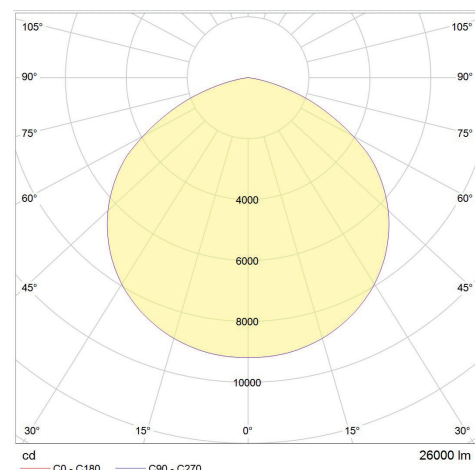
Kompakter runder LED Highbay aus Aluminiumdruckguss,  
 Durchmesser 388 mm, Höhe 108 mm,  
 Passive Kühlung,  
 Abstrahlwinkel 110°,  
 ESG Abdeckung / PMMA Abdeckung,  
 geeignet für den Einsatz in feuergefährdeten Betriebsstätten nach EN 60598-2-24:2013,  
 Schutzart IP 65,  
 hochwertiger aufgesetzter LED Treiber, dimmbar per 1-10V,  
 verschiedene Leistungsaufnahmen,  
 verschiedene Farbtemperaturen,  
 Varianten mit PMMA Abdeckung sind ballwurfsicher nach DIN VDE 0710-13:1981.



SPACE II 100 W



SPACE II 150 W



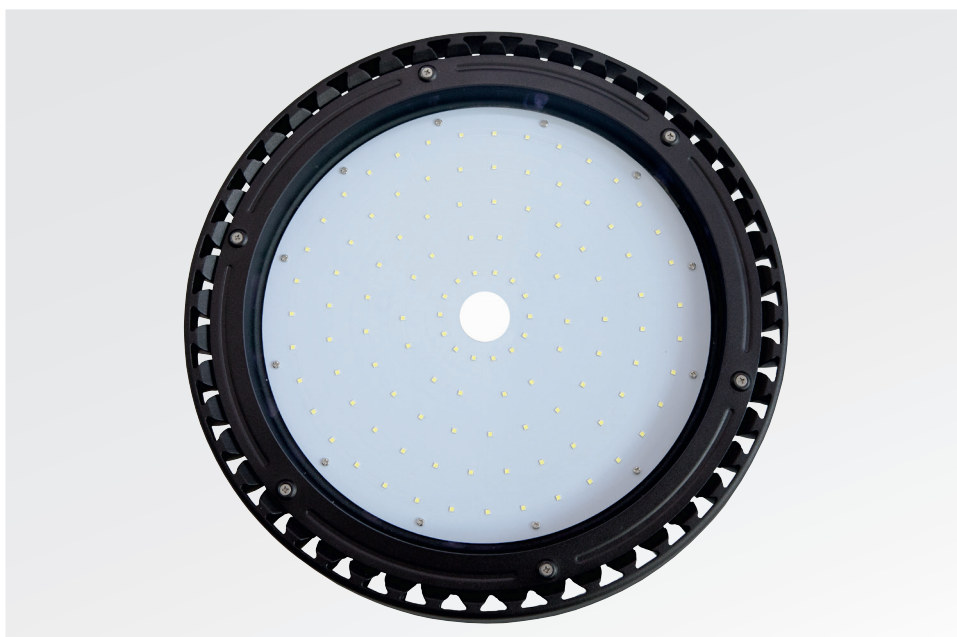
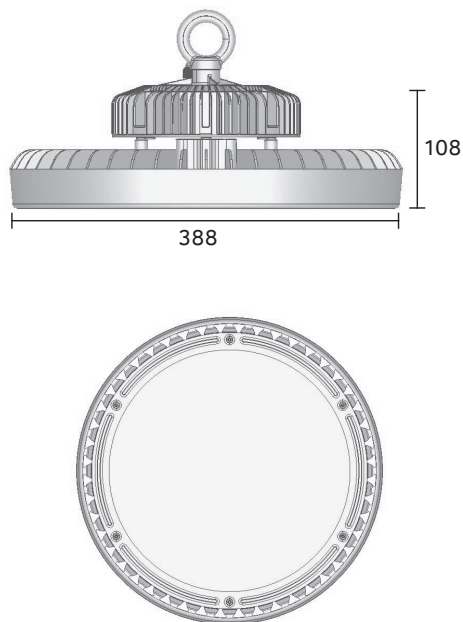
SPACE II 200 W

<b>Produktabmessungen</b>	∅ 388 x H 108 / 172 mm
<b>Leistungsaufnahme</b>	100 / 150 / 200 W
<b>Input</b>	100-240 VAC, 50/60 Hz
<b>LED Typ</b>	Lumileds 3030 2D
<b>Lebensdauer</b>	50.000 h
<b>Lichtstromerhalt</b>	L70 B10
<b>Energieverbrauch</b>	100 kWh / 1.000 h & 150 kWh / 1.000 h & 200 kWh / 1.000 h
<b>Treiber</b>	integriert, MeanWell HBG-100/160-48A
<b>Leistungsfaktor</b>	> 0,9
<b>Dimmfähigkeit</b>	1-10V
<b>Schaltzyklen</b>	> 100.000

<b>Zündzeit</b>	< 0,2 Sek.
<b>Anlaufzeit</b>	< 0,5 Sek.
<b>Schutzart</b>	IP 65
<b>Schutzklasse</b>	I
<b>Produktfarbe</b>	schwarz
<b>Produktmaterial</b>	Aluminiumdruckguss
<b>Produktgewicht</b>	6.000 g
<b>VPE</b>	1
<b>Umgebungstemperaturbereich</b>	-20 bis +50 °C
<b>Maximale Messpunkttemperatur</b>	70 °C
<b>Lagertemperaturbereich</b>	-40 bis +80 °C
<b>Luftfeuchtigkeit</b>	bis 95 %
<b>Garantie</b>	60 Monate*

Kurzbezeichnung	Art.-Nr.	Farbtemperatur	Dimmfunktion	CRI	Gesamtlichtstrom	Halbwertswinkel	Optik	Leistungsaufnahme	Lichtausbeute	EEK.
SPACE-II-100-840-V120CB	18936	4.000 K	1-10V	Ra >80	14.000 lm	110°	ESG klar	100 W	140 lm/W	A+
SPACE-II-100-860-V120CB	18937	6.000 K	1-10V	Ra >80	14.000 lm	110°	ESG klar	100 W	140 lm/W	A+
SPACE-II-150-840-V120CB	18942	4.000 K	1-10V	Ra >80	21.000 lm	110°	ESG klar	150 W	140 lm/W	A+
SPACE-II-150-860-V120CB	18943	6.000 K	1-10V	Ra >80	21.000 lm	110°	ESG klar	150 W	140 lm/W	A+
SPACE-II-200-840-V120CB	18948	4.000 K	1-10V	Ra >80	27.400 lm	110°	ESG klar	200 W	137 lm/W	A+
SPACE-II-200-860-V120CB	18949	6.000 K	1-10V	Ra >80	27.400 lm	110°	ESG klar	200 W	137 lm/W	A+

PMMA Abdeckung auf Anfrage erhältlich.



## HINWEISE

Der Strahler kann mit ESG oder PMMA Abdeckung bestellt werden.

## LIEFERUMFANG

1. abalight LED Highbay SPACE II
2. Gewindeöse
3. Installations- und Betriebsanleitung
4. Schutzdiode

### ANZAHL GERÄTE PRO LEITUNGSSCHUTZSCHALTER, 100W

LSS	B10	B13	B16	B20	$I_{max}$	$t_{puls}$
Anzahl	2	3	4	5	60 A	550 $\mu$ s
LSS	C10	C13	C16	C20	$I_{max}$	$t_{puls}$
Anzahl	4	4	6	8	60 A	550 $\mu$ s

### ANZAHL GERÄTE PRO LEITUNGSSCHUTZSCHALTER, 150 W

LSS	B10	B13	B16	B20	$I_{max}$	$t_{puls}$
Anzahl	2	2	3	3	65 A	550 $\mu$ s
LSS	C10	C13	C16	C20	$I_{max}$	$t_{puls}$
Anzahl	3	4	6	6	65 A	550 $\mu$ s

DIE AUSWAHL DES RICHTIGEN LEITUNGSSCHUTZSCHALTERS DARF NUR VON EINER ELEKTROFACHKRAFT ERFOLGEN. STROMSTÄRKE UND AUSLÖSEVERHALTEN MÜSSEN NACH DEN ANERKANNTEN REGELN DER ELEKTROTECHNIK AUF DIE ELEKTROINSTALLATION ABGESTIMMT WERDEN.

OPTIONALE ARTIKEL	Art.-Nr.
Wandmontagebügel	18960
Folie für ESG Abdeckung	18969
PMMA Abdeckung	18978
Reflektor 90°	18996

## BEMESSUNGSWERTE

Bemessungsleistungsaufnahme	100/150/200 W
Bemessungsumgebungs-temperatur	25 °C
Bemessungslichtstromerhalt	$\geq 0,70$
Bemessungslebensdauerfaktor	$\geq 0,90$
Bemessungslebensdauer	50.000 h