

## Aufbaugerätestecker - ohne Verschlusshaube

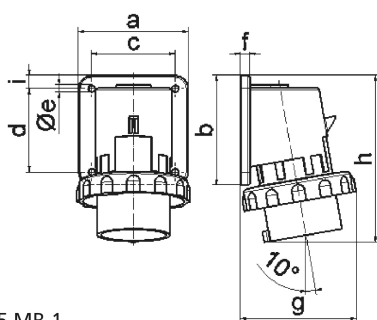


Artikelbeschreibung	
BALS-Art.-Nr	2667
EAN	4024941026673
Produktgruppe	Aufbaugerätestecker
Stromstärke	32A
Polzahl	4p
Polzahl	3P+PE
Lage des Schutzkontaktes	7h
Spannung	480 bis 500V
Frequenz	50 und 60Hz

Artikelbeschreibung	
Schutzart	IP67
Kennfarbe	schwarz
Gerätefarbe	Kragen schwarz RAL 9005, Bajonettring grau RAL 7035, Gehäuse grau RAL 7035
Anschluss technik	mit Schraubklemme
Maximaler Leiterquerschnitt	6,0 qmm
Kabeleinführung	sonstige
Geräte-Höhe	137mm
Geräte-Breite	94mm
Geräte-Tiefe	98mm
Flanschmaß vertikal in mm	75mm
Flanschmaß horizontal in mm	90mm
Bohrlochabstand vertikal in mm	45mm
Bohrlochabstand horizontal in	78mm
Gehäusematerial	Polyamid
Kontakte	Der Kontaktträger ist aus Polyamid, Die Kontakte sind Messing vernickelt

Logistikdaten	
Einzelgewicht	0.267 kg / Stück
Verpackungsart	Tüte
Inhaltsmenge	1 ST
EAN	4024941026673

Logistikdaten	
Länge	98 mm
Breite	94 mm
Höhe	137 mm
Gewicht	0.268 kg
Volumen	1'262.044 ccm
Verpackungsart	Karton
Inhaltsmenge	10 ST
EAN	4024941833448
Länge	325 mm
Breite	217 mm
Höhe	210 mm
Gewicht	2.876 kg
Volumen	13'588.4 ccm



5 MB 1

Ampere	16	16	16	32	32	32
Polzahl	3	4	5	3	4	5
a	74,0	75,0	84,0	90,0	90,0	90,0
b	84,0	100,0	84,0	75,0	75,0	75,0
c	58,0	62,0	64,0	78,0	78,0	78,0
d	64,0	74,0	64,0	45,0	45,0	45,0
e ø	5,5	4,3	5,5	5,5	5,5	5,5
f	12,0	12,0	7,0	7,0	7,0	7,0
g	80,0	88,0	90,0	100,0	100,0	101,0
h	128,0	145,0	129,0	138,0	138,0	139,0
i	-	-	10,0	13,0	13,0	13,0
Leiter mm <sup>2</sup> min	1	1	1	2,5	2,5	2,5
Leiter mm <sup>2</sup> max	2,5	2,5	2,5	6	6	6