

Produktdatenblatt

Art. Nr. 96.051.6154.3

Geräteanschluss RST25i5 S B1 M03 BG03

RST25i5 Geräteanschluss M16, 5-polig, Buchsenteil in Schraubtechnik, modular, Anwendung 250/400V mit PE, 25A, Kodierfarbe betongrau, Gehäusefarbe schwarz



Art. Nr.	96.051.6154.3
EAN	4015573890039
Bestelleinheit	100 Stück

Zulassungen

Technische Daten
Hinweis

Hinweis	fein- und mehrdrähtige Leitungen ohne Adernhülsen anschliessen Lagefixierung durch Abflachung am Gewinde
---------	---

Allgemein

Bemessungsstrom	25 A
Bemessungsspannung	250 V / 400 V
Verschmutzungsgrad	3
Bemessungsstoßspannung	4 kV
Verriegelbar	selbstverriegelnd (mit Werkzeug lösbar)
Codierfarbe / Kontakteinsatz	betongrau
Polkennzeichnung	L, N, PE, 1, 2
Farbe des separaten Adapterstücks (falls vorhanden)	schwarz

Anschlussdaten

Anschlussquerschnitt eindrätig mm ² max.	4 mm ²
Anschlussquerschnitt eindrätig mm ² min.	0,75 mm ²
Anschlussquerschnitt eindrätig AWG min.	4 AWG
Anschlussquerschnitt feindrätig mm ² max.	4 mm ²
Anschlussquerschnitt feindrätig mm ² min.	0,75 mm ²
Anschlussquerschnitt feindrätig AWG min.	4 AWG
Anschlüsse pro Pol	1
Abisolierlänge	8 mm

Ausführung

Ausführung	Buchse
Anschlussart	Schraubanschluss
Anschluss Gewinde	M16
Steckrichtung	gerade
Schutzart (IP)	IP66/68 (3m;2h) /IP69
Gehäusewandstärke 2 (min.)	0,5 mm

Gehäusewandstärke (max.)	8 mm
--------------------------	------

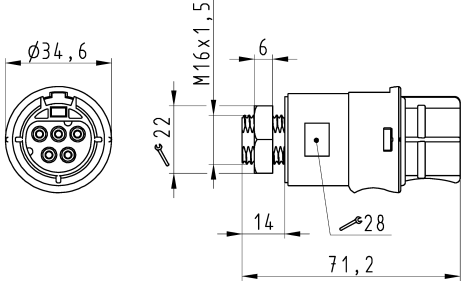
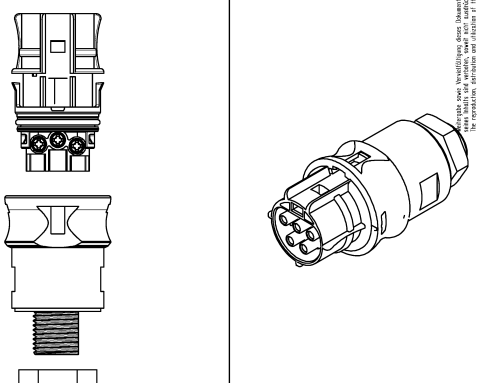



Werkstoff

Werkstoff des Gehäuses	Polyamid
Halogenfrei	ja
Kontaktmaterial	CuZn
Brandlast	0,199 kWh
Isolierteil Dauertemperaturbeständigkeit	100 °C
Oberflächenbehandlung	versilbert

Abmessungen

Länge	71,2 mm
Breite	34,6 mm
Höhe	34,6 mm

Technische Zeichnung

 <p>Ø34,6</p> <p>M16x1,5</p> <p>6</p> <p>22</p> <p>14</p> <p>28</p> <p>71,2</p>	<p style="text-align: center;">Auslieferungszustand delivery status</p>  <p style="text-align: center;">Verpackungseinheit: je 100 Stück packaging unit: per 100</p>																														
<p>These dimensions will be supplied, unless it differs from the drawing dimensions.</p> <p>These dimensions will be supplied, unless it differs from the drawing dimensions.</p> <p>These dimensions will be supplied, unless it differs from the drawing dimensions.</p>	<table border="1" style="width: 100%; border-collapse: collapse;"> <tr> <td>96.051.6154.3</td> <td>RST2515S B1 M03 BGO3</td> <td>betongrau /concrete grey</td> </tr> <tr> <td>Bestellnummer /Order number</td> <td>Typ /Type</td> <td>Farbe /Color</td> </tr> <tr> <td colspan="3" style="text-align: center;"> Weitere Daten siehe KATALOG oder eKatalog. Additional data see CATALOG or eCatalog. </td> </tr> <tr> <td colspan="3" style="text-align: center;"> www.wieland-electric.com eshop.wieland-electric.com </td> </tr> </table> <p>Toleranzierung Size ISO 14225/Tolerance system Size ISO 14225 (This ISO standard describes the envelope principle. According to the envelope principle the deviations of form and position/fit are limited by the size tolerances.) Präzisionsstufe nach General tolerance CAD - Zeichnung, keine manuellen Änderungen EAO - drawing, no manual modifications allowed Zeichnung: - First Use: - Blatt: 1 von 1 Sheet: 1 of 1</p> <table border="1" style="width: 100%; border-collapse: collapse;"> <tr> <td>Werkstoff/Material</td> <td>2015</td> <td>Tag/Date</td> <td>Name</td> <td>Zeichnung Nr./Drawing No.</td> <td>Index</td> </tr> <tr> <td>Herstellerteil</td> <td>23.07.</td> <td>Hilfsmittel</td> <td></td> <td>96.051.6154.3 13K</td> <td></td> </tr> <tr> <td>Vol.</td> <td>1:1</td> <td>Ersetz für/Replacement for:</td> <td></td> <td>Made in mm/Dimensions are in mm</td> <td></td> </tr> </table>	96.051.6154.3	RST2515S B1 M03 BGO3	betongrau /concrete grey	Bestellnummer /Order number	Typ /Type	Farbe /Color	Weitere Daten siehe KATALOG oder eKatalog. Additional data see CATALOG or eCatalog.			www.wieland-electric.com eshop.wieland-electric.com			Werkstoff/Material	2015	Tag/Date	Name	Zeichnung Nr./Drawing No.	Index	Herstellerteil	23.07.	Hilfsmittel		96.051.6154.3 13K		Vol.	1:1	Ersetz für/Replacement for:		Made in mm/Dimensions are in mm	
96.051.6154.3	RST2515S B1 M03 BGO3	betongrau /concrete grey																													
Bestellnummer /Order number	Typ /Type	Farbe /Color																													
Weitere Daten siehe KATALOG oder eKatalog. Additional data see CATALOG or eCatalog.																															
www.wieland-electric.com eshop.wieland-electric.com																															
Werkstoff/Material	2015	Tag/Date	Name	Zeichnung Nr./Drawing No.	Index																										
Herstellerteil	23.07.	Hilfsmittel		96.051.6154.3 13K																											
Vol.	1:1	Ersetz für/Replacement for:		Made in mm/Dimensions are in mm																											
<p>Offnungsbild siehe 96.031.2153.1 14K opening dimension see 96.031.2153.1 14K</p>	<table border="1" style="width: 100%; border-collapse: collapse;"> <tr> <td style="text-align: center;">  www.wieland-electric.com </td> <td style="text-align: center;"> Type Bezeichnung/Title BUCHSENTEIL female connector </td> </tr> </table>	 www.wieland-electric.com	Type Bezeichnung/Title BUCHSENTEIL female connector																												
 www.wieland-electric.com	Type Bezeichnung/Title BUCHSENTEIL female connector																														