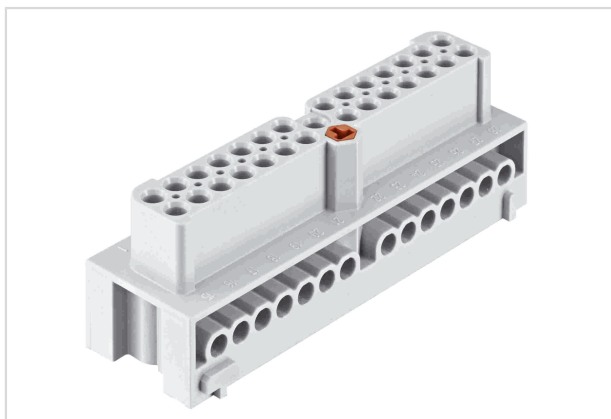


Han-Eco Mod.28E-SMC-FI-SCT



Das Bild dient lediglich illustrativen Zwecken. Bitte beachten Sie die Produktbeschreibung.

Artikelnummer	19 41 028 2701
Beschreibung	Han-Eco Mod.28E-SMC-FI-SCT
HARTING eCatalogue	https://b2b.harting.com/19410282701

Bezeichnung

Kategorie	Einsätze
Baureihe	Han-Eco®

Ausführung

Anschlussart	Schraubanschluss
Geschlecht	Buchse
Baugröße	24 B
mit Drahtschutz	ja
Kontaktanzahl	28
PE-Kontakt	ja

Technische Kennwerte

Leiterquerschnitt	0,75 ... 2,5 mm ²
Bemessungsstrom	16 A
Bemessungsspannung	500 V
Bemessungsstoßspannung	6 kV
Verschmutzungsgrad	3
Bemessungsspannung nach UL	600 V
Bemessungsspannung nach CSA	600 V
Isolationswiderstand	>10 ¹⁰ Ω
Anzugsdrehmoment	0,5 Nm
Grenztemperatur	-40 ... +125 °C



Pushing Performance
Since 1945

Technische Kennwerte

Steckzyklen	≥500
-------------	------

Materialeigenschaften

Werkstoff Einsatz	Polycarbonat (PC)
Farbe Einsatz	RAL 7032 (kieselgrau)
Werkstoff Kontakte	Kupferlegierung
Kontaktoberfläche	versilbert
Materialbrennbarkeitsklasse nach UL 94	V-0
RoHS	konform mit Ausnahme
RoHS-Ausnahmen	6c.: Kupferlegierung mit einem Massenanteil von bis zu 4 % Blei
ELV Status	konform mit Ausnahme
China RoHS	50
REACH Annex XVII Stoffe	nicht enthalten
REACH ANNEX XIV Stoffe	nicht enthalten
REACH SVHC Stoffe	ja
REACH SVHC Stoffe	Blei
California Proposition 65 Stoffe	ja
California Proposition 65 Stoffe	Blei Nickel
Brandschutz in Schienenfahrzeugen	EN 45545-2 (2020-08)
Anforderungssatz mit Gefährdungsstufen	R22 (HL 1-3) R23 (HL 1-3)

Kaufmännische Daten

Packungsgröße	1
Nettogewicht	115,2 g
Ursprungsland	Rumänien
europäische Zolltarifnummer	85366990
GTIN	5713140131255
eCl@ss	27440205 Kontakteinsatz für Industriesteckverbinder