

AWV 20 EC



Kurzinformation

Außenwandventilator, DN 200, Motor mit EC-Technologie

Einsatzbeispiele

Maschinenabsaugung, Arbeitsstätte, Gewerberaum

Artikelnummer 0073.0577

Technische Daten

Fördervolumen	902 m³/h
Drehzahl	3.395 1/min
Lauftradtyp	radial
Drehzahlsteuerbar	✓
Reversierbarkeit	–
Spannungsart	Wechselstrom
Bemessungsspannung	230 V
Netzfrequenz	50 Hz / 60 Hz
Nennleistung	170 W
I _{Max}	1,5 A
Schutzart	IP X4
Wärmeklasse	F
Einbauort	Außenwand
Einbaulage	senkrecht / waagrecht
Material	Stahlblech, verzinkt
Material Gehäuse	Stahlblech, pulverbeschichtet
Farbe	weiß
Gewicht	8,2 kg
Gewicht mit Verpackung	8,7 kg
Nennweite	200 mm
Breite	360 mm
Höhe	450 mm
Tiefe	155 mm
Breite mit Verpackung	375 mm
Höhe mit Verpackung	475 mm
Tiefe mit Verpackung	180 mm
Fördermitteltemperatur bei I _{Max}	-20 °C bis 60 °C
Verpackungseinheit	1 Stück
Sortiment	E

AWV 20 EC

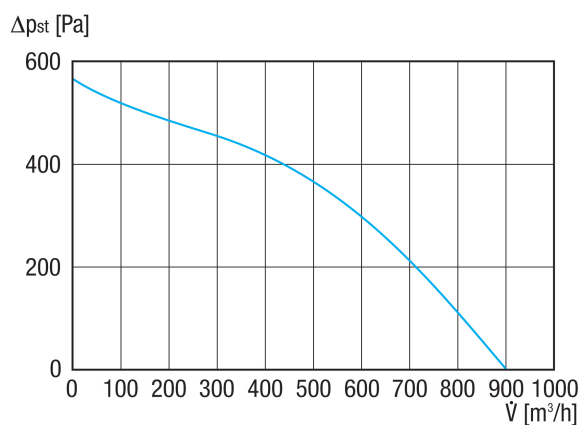
GTIN (EAN)	4012799735779
------------	---------------

Schalleistungspegel im Oktavspektrum

	63 Hz	125 Hz	250 Hz	500 Hz	1 kHz	2 kHz	4 kHz	8 kHz	Gesamt
L_{WA3, S3} (dB(A))	-	-	-	-	-	-	-	-	75

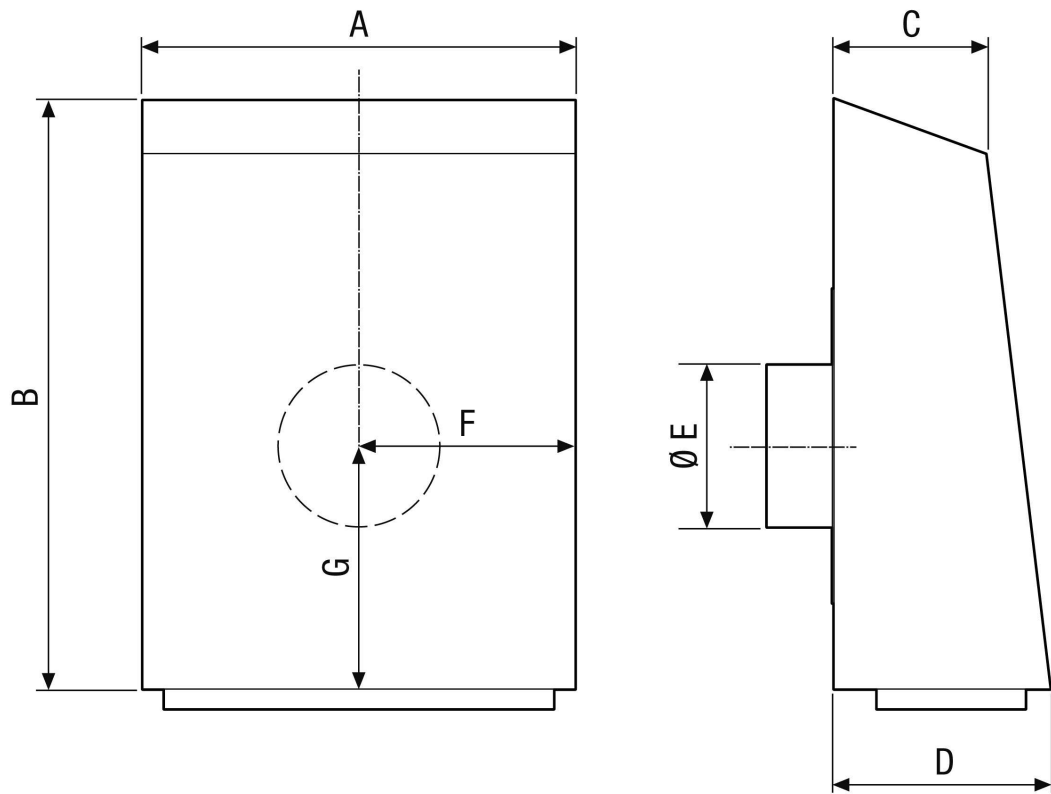
LWA3

Kennlinie



AWV 20 EC

Maßzeichnung [mm]



A	B	C	D	E	F	G
360	450	116	155	198	180	180