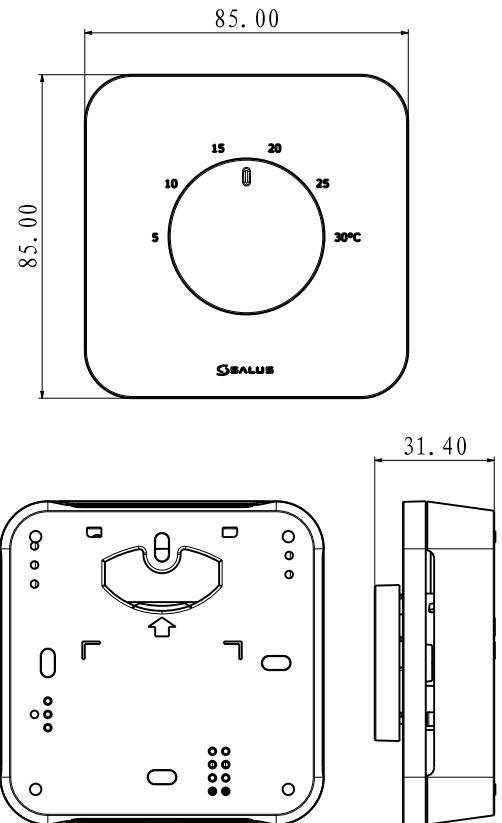




Produktdatenblatt

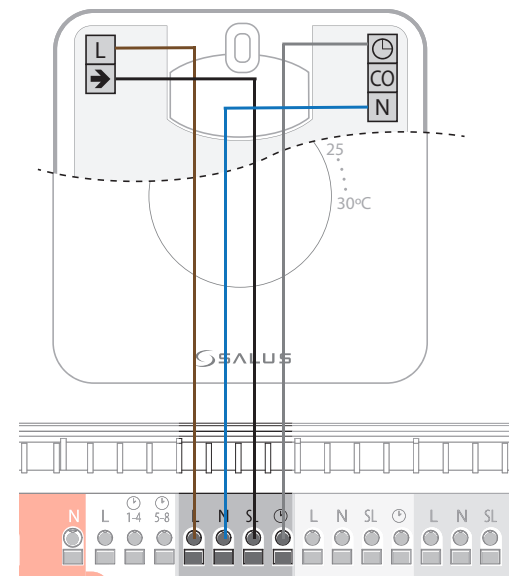
Elektronischer Raumtemperaturregler für Flächenheizsysteme sowie Radiatoren. Montage erfolgt Aufputz auf der Wand oder einer Unterputzdose. Raumtemperaturregler verfügt über Ventilschutzfunktion und Frostschutz.

| | |
|-----------------------------|-----------------------------------|
| Technische Merkmale: | HTR230 |
| Spannung | 230V AC, +-10%, 50/60 Hz |
| Betriebsleistung | 230 V: 1,8 W |
| Temperaturabsenkung | 2K oder 4K, mittels Jumper |
| Temperatureinstellbereich | 5°C – 30°C |
| Mögliche Regelabweichung | +/- 0,5 K |
| Kalibrierfunktion | Ja, mittels Jumper |
| Lagertemperatur | -20°C bis + 60°C |
| Umgebungstemperatur | max. 45 °C |
| Schutzart | IP 30 |
| CE-Konformität | Klasse II (EN60730) |
| Gehäusematerial | PC, V2 |
| Gehäusefarbe | RAL 9010 reinweiß |
| Anschlussart | Schraubklemme |
| Gewicht | 90 g netto / 135 g brutto |
| Puls-Weiten-Modulation | Ja |
| Ventilschutzfunktion | Ja |
| Heizen und Kühlen | Ja, externes Signal auf CO (230V) |
| Kühlen sperren | Ja mittels Jumper |
| Dimension | 80mm*80mm*25mm |



| HTR24 / HTR230 Schaltbrücken | | | |
|------------------------------|---------------------------|-------------------|---------------------|
| Schalter | Merkmal | AN | AUS |
| VP | Ventilschutzmerkmal | ●●○ | ○●● |
| PWM | Pulsweitenmodulation | ●●○ | ○●● |
| 🕒 | NSB-Funktion (2° oder 4°) | 2°C ●●○ | 4°C ○●● |
| CO | Heizen/Kühlen | aktivieren ●●○ | deaktivieren ○●● |

| Klemme | 230V Beschreibung |
|--------|--|
| ⊕ | Zuleitung Für Temperaturabsenkung |
| N | Null-Leiter |
| L | 230 VAC Stromversorgung |
| ← | Schaltausgang (Stellantrieb, Klemmeiste) |
| CO | Changeover Heizen / Kühlen |



Date/Version

11/16 – 1.0

Technical disclaimer

Alle Rechte vorbehalten. Technische Änderungen vorbehalten.
We reserve the right to alter our products without notice.
This also applies to products already on order provided that such changes do not change the functionality of the product

Contact

Salus Controls GmbH
Dieselstraße 34, Mühlheim am Main
D-63165, Germany
Tel: +49 (0) 6108 825850
info@salus-controls.de

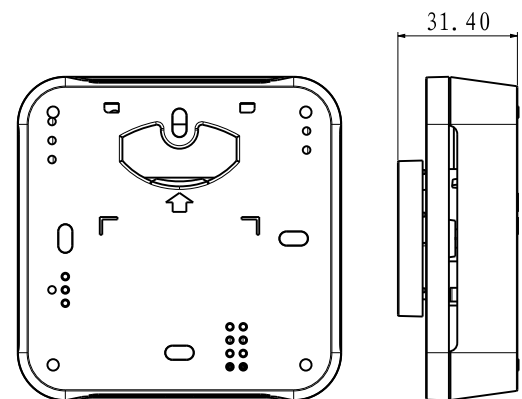
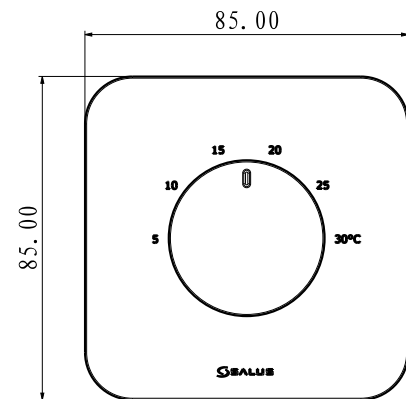


Product Technical Datasheet

Electronic room thermostat for surface heating systems and radiators. The unit is surface mounted or on a wall outlet. The thermostat has a valve protection function and frost protection.

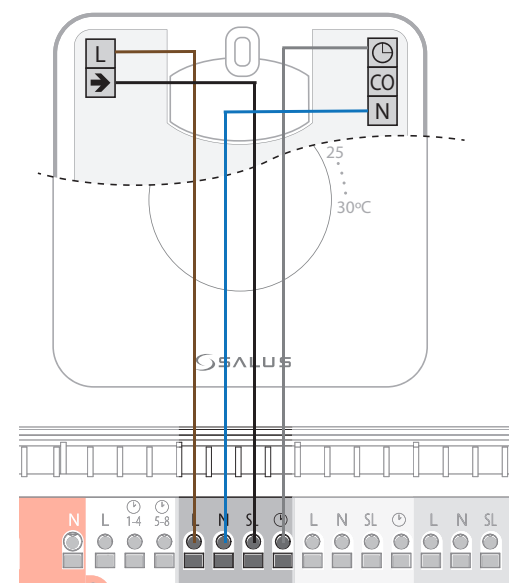
Technische Merkmale:

| | |
|----------------------------|-----------------------------------|
| HTR230 | |
| Voltage | 230V AC, +-10%, 50/60 Hz |
| Operating Performance | 230 V: 1,8 W |
| Temperature setback | 2K or4K |
| Temperature range | 5°C – 30°C |
| Span | +/- 0,5 K |
| Calibration | yes, with jumpers |
| Storage temperature | -20°C to + 60°C |
| Ambient temperature | max. 45 °C |
| Degree of protection | IP 30 |
| CE conformity according to | Class II (EN60730) |
| Housing material | PC, V2 |
| Colour | RAL9010 pure white |
| Connection | screw terminals |
| Weight | 90 g net / 135 g gross |
| Puls-Weiten-Modulation | yes |
| Valve protection | yes |
| Heating and Cooling | yes, external Signal on CO (230V) |
| Cooling blocked | yes, with jumper |
| Dimensions | 80mm x 80mm x 25mm |



| HTR24/ 230 Switching Bridges | | | |
|------------------------------|--------------------------|---------------|----------------|
| Switch | Features | ON | OFF |
| VP | Valve protection feature | ●●○ | ○●● |
| PWM | Pulse-Width-Modulation | ●●○ | ○●● |
| ⌚ | NSB Function (2° or 4°) | 2°C ●●○ | 4°C ○●● |
| CO | Heating/Cooling | Enable ●●○ | Disable ○●● |

| Connection | 230V Description |
|------------|--------------------------------|
| ⌚ | Supply for temperature setback |
| N | Neutral |
| L | 230 VAC Current Phase |
| ← | Switching Output |
| CO | Changeover Heat / Cool |



Date/Version

11/16 – 1.0

Technical disclaimer

Alle Rechte vorbehalten. Technische Änderungen vorbehalten.
We reserve the right to alter our products without notice.
This also applies to products already on order provided that such changes do not change the functionality of the product

Contact

Salus Controls GmbH
Dieselstraße 34, Mühlheim am Main
D-63165, Germany
Tel: +49 (0) 6108 825850
info@salus-controls.de