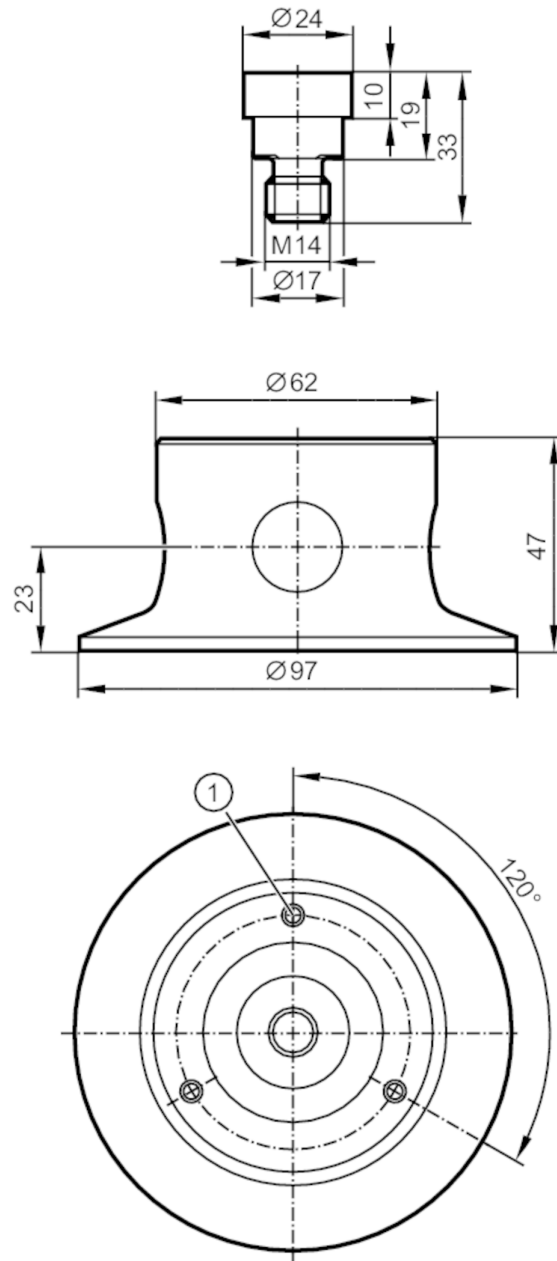


# E12478



## Montageadapter für Hubventil-Positionssensoren

VALVIS ADAPTER 20



### Einsatzbereich

Ausführung für GEA-Einsatzventile (Single Seat Valves)

### Mechanische Daten

Gewicht [g] 210,5

Werkstoffe Adapter: PA 6; Target: 1.4404 (Edelstahl / 316L)

### Bemerkungen

Verpackungseinheit 1 Stück