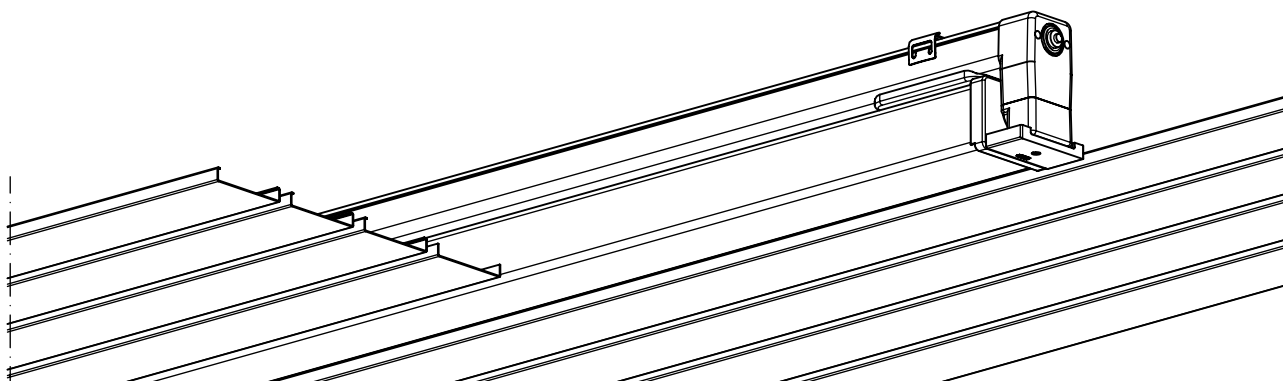
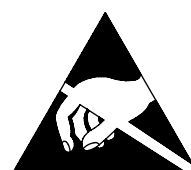


Montageanleitung 108768

- (GB) Mounting Instructions
- (F) Notice de Montage
- (E) Instrucciones de Montaje
- (I) Istruzione per l'Installazione
- (P) Instrucoes de montagem
- (NL) Montage Voorschrift
- (DK) Monteringsvejledning
- (S) Montageanvisning
- (FIN) Asennusohje
- (N) Montasjeveiledning
- (PL) Instrukcja montażu

783.9.



IP 65     

230-240 V 0/50-60 Hz

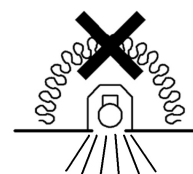
max. 3,2Kg

Diese Leuchte enthält eine Lichtquelle der Energie-Effizienzklasse D

This Luminaire contains

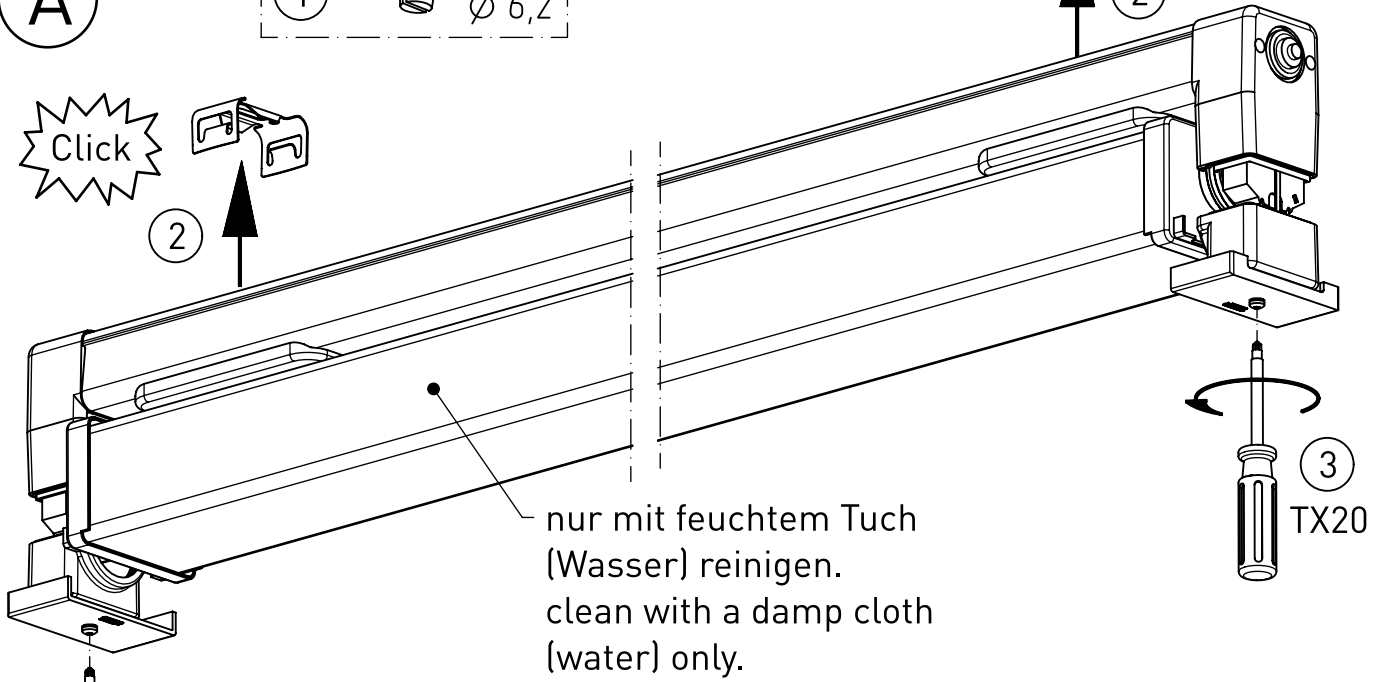
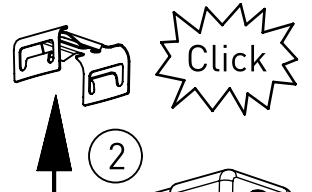
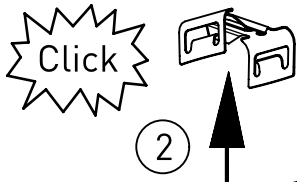
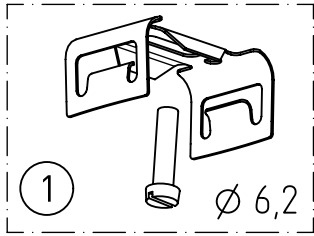
a light source of energy efficiency class D

LED

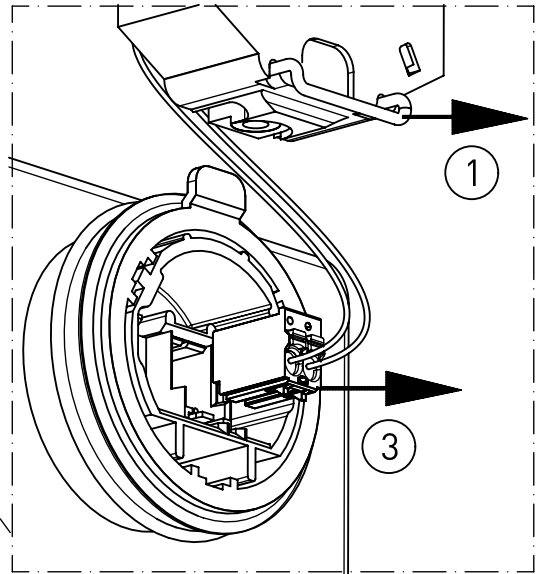
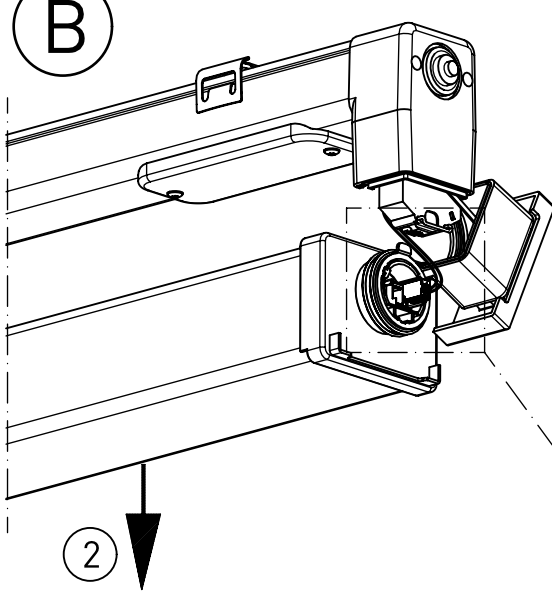
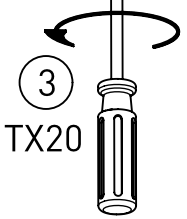


NORKA

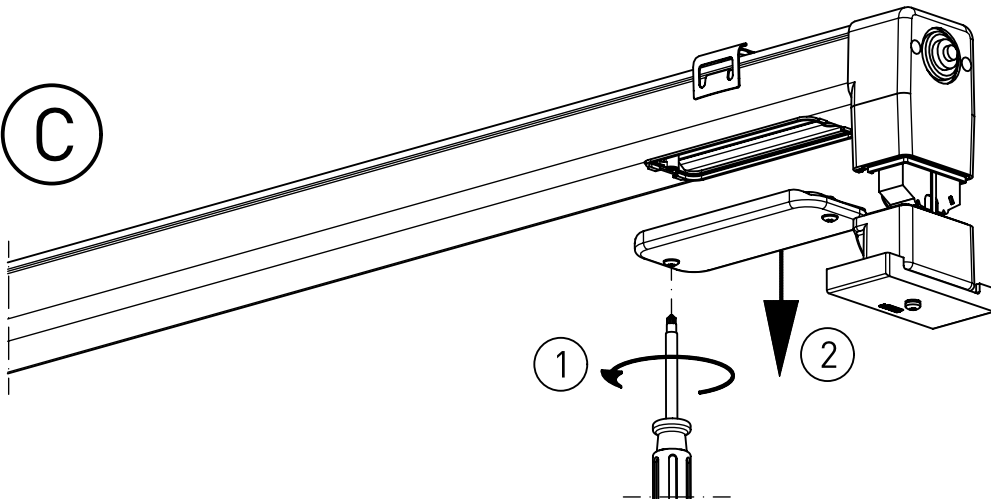
A



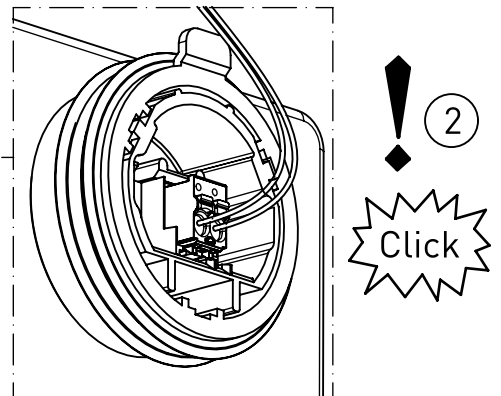
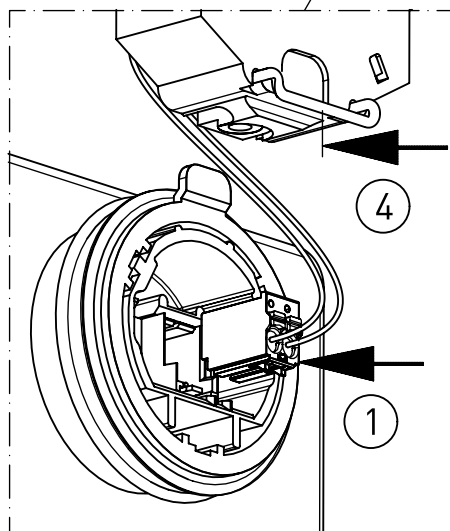
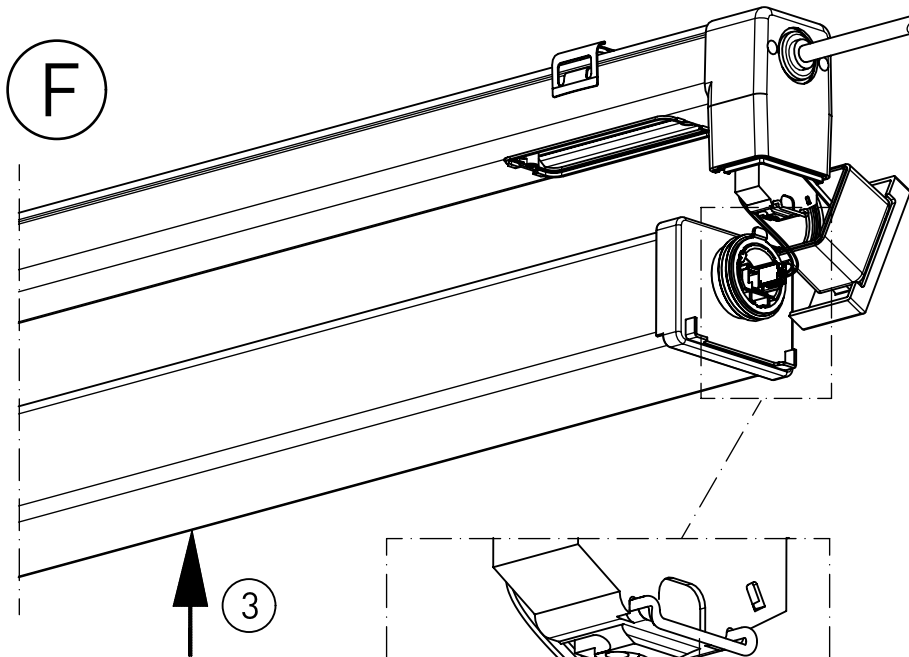
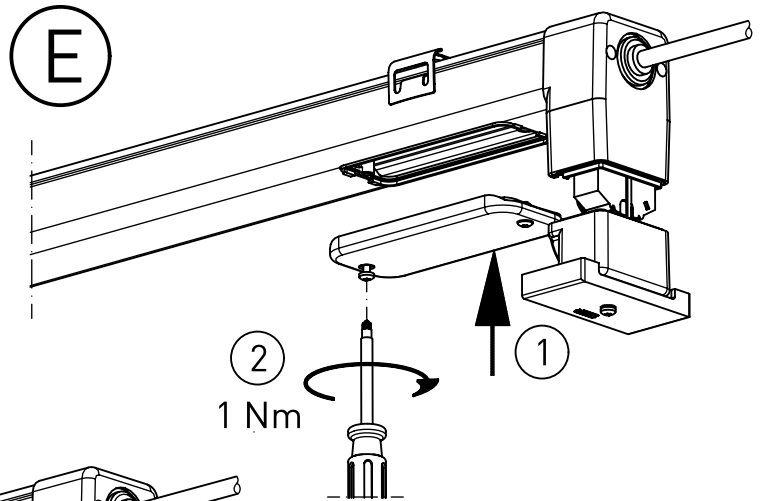
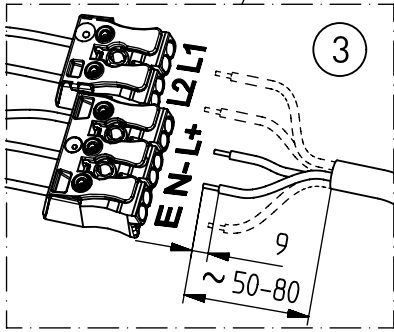
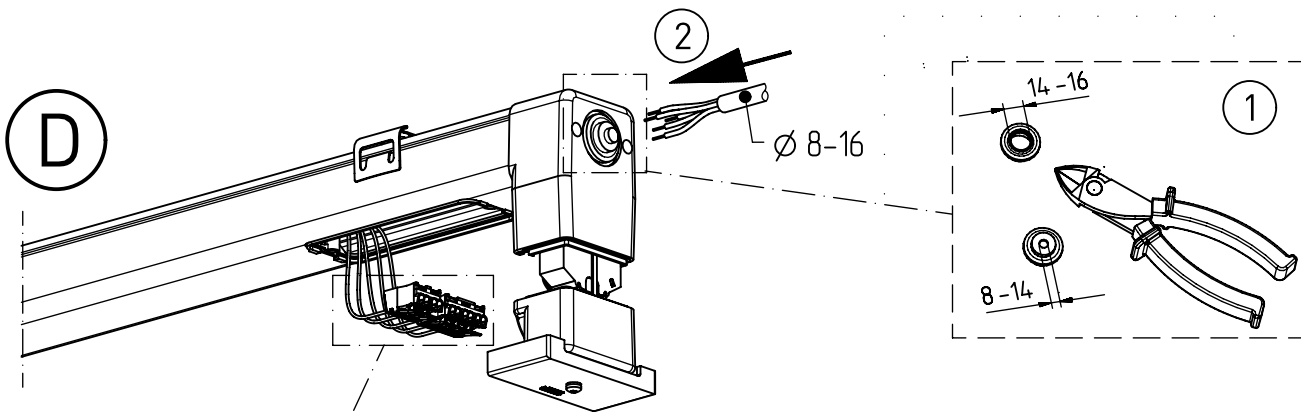
B

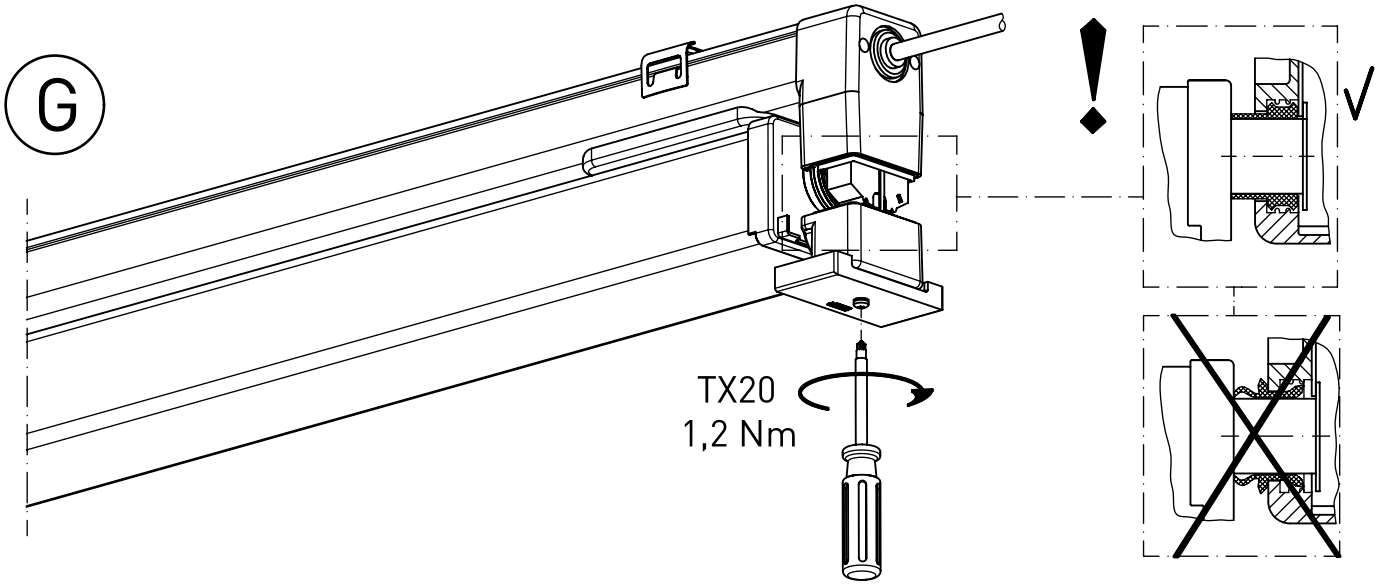


C



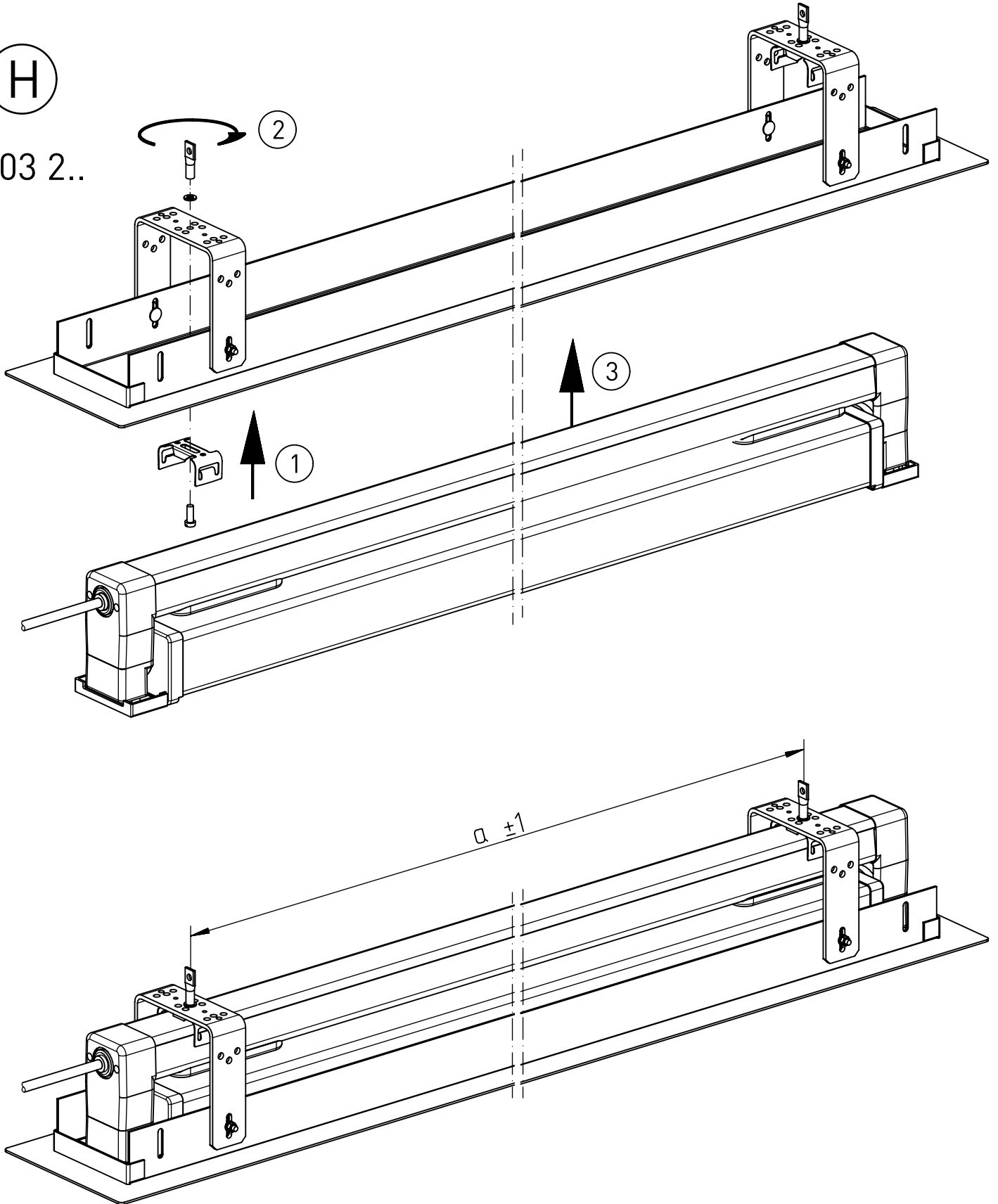
NORKA





(H)

203 2..

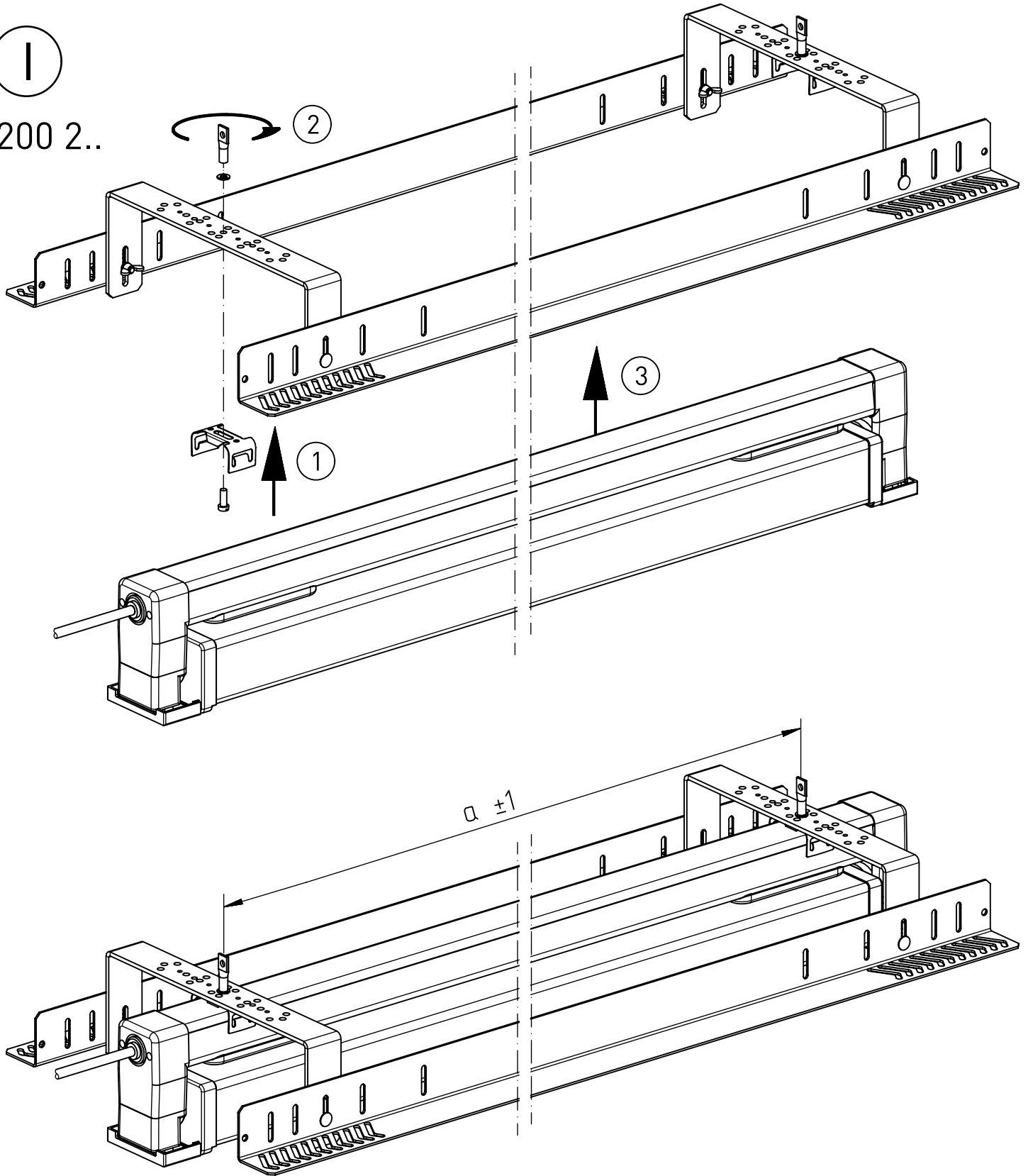


m 1500	1340
m 1200	1040
m 600	475
Ausführung	a

NORKA

I

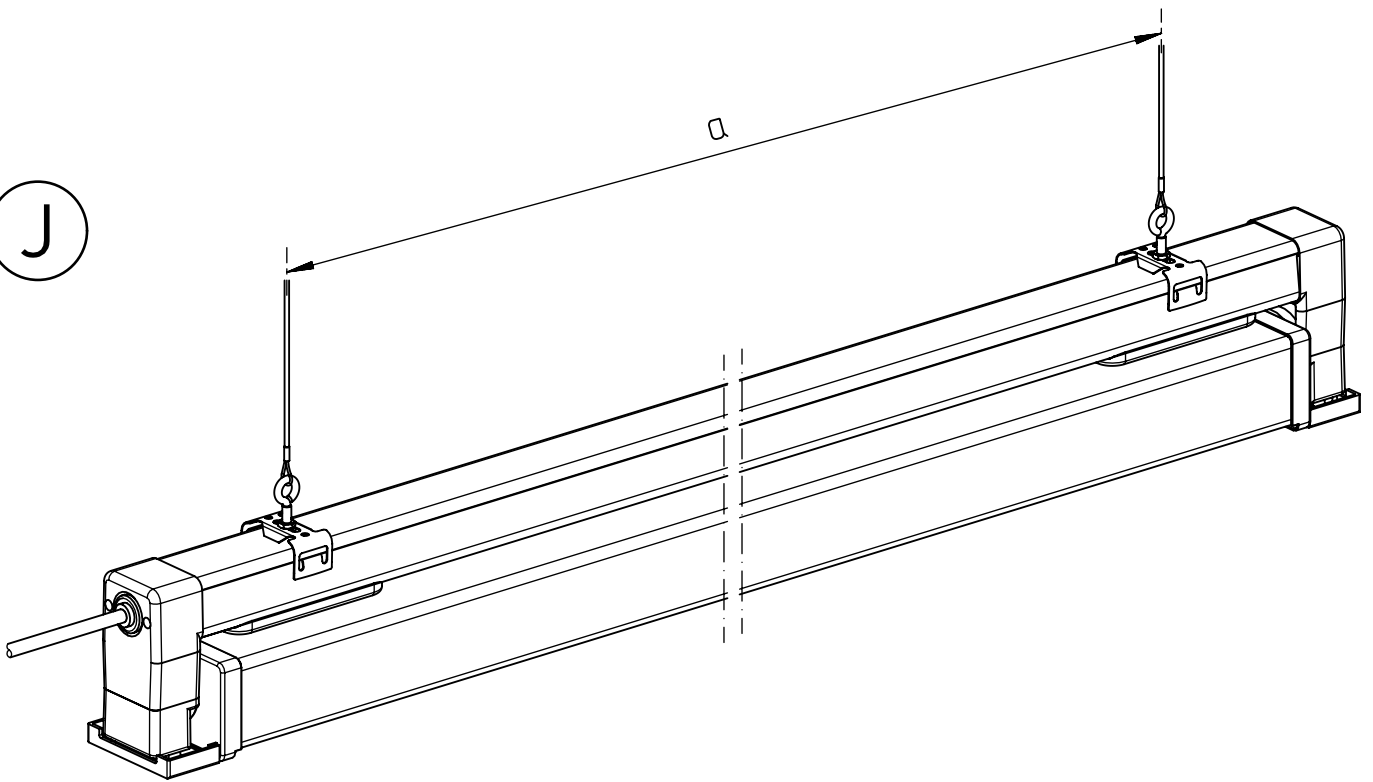
200 2..



m 1500	1340
m 1200	1040
m 600	503
Ausführung	a

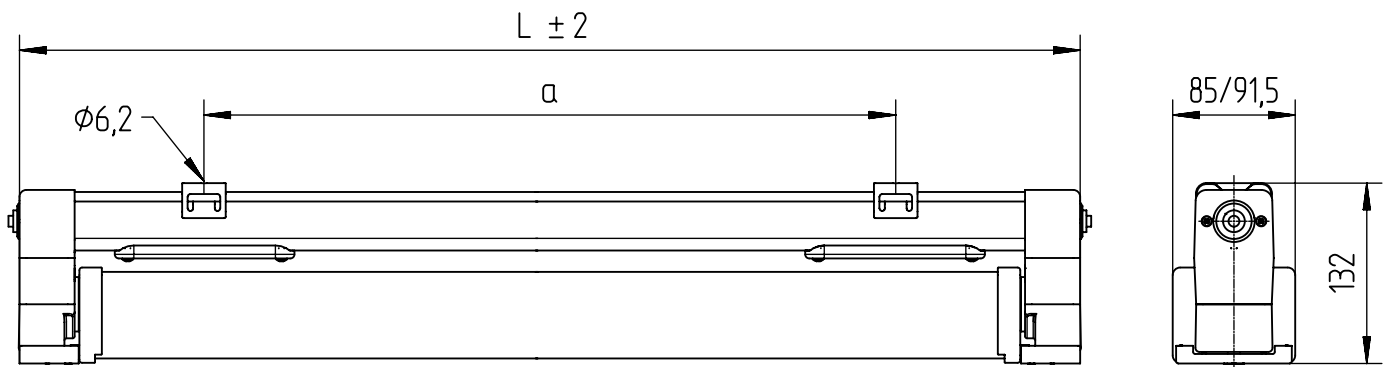
NORKA

J



m 1500	1280 ±80
m 1200	980 ±80
m 600	465 ±30
Ausführung	a

NORKA



quer / längs zum Paneel
at right angles / parallel to the panel

m 1500	1585 / 1551	1280 ± 80
m 1200	1285 / 1251	980 ± 80
m 600	719 / 685	465 ± 30
Ausführung	L	a

∇ * = „Auch zur Verwendung in einer Umgebung, in der eine Ablagerung von leitfähigem Staub auf der Leuchte zu erwarten ist.“
„Also for use in environments where an accumulation of conductive dust on the luminaire may be expected.“

NORKA

Norddeutsche Kunststoff-
 und Elektrogesellschaft
 Stäcker mbH & Co. KG

Lichttechnische Spezialfabrik

Kontakt
 Weidestraße 122a
 D-22083 Hamburg
 Germany

Tel.: +49 40 513009-0
 Fax: +49 40 513009-28
 info@norka.com
 www.norka.com