

MULTIBLOC® 3.ST8

Größe 3, 630A, 690VAC, Aufbauvariante, 3-, 4-polig

SICHERUNGS-LASTTRENNSCHALTER UND SCHALTLEISTEN NACH IEC

NH-SICHERUNGS-LASTTRENNSCHALTER



Die Produktpalette der MULTIBLOC® 3.ST8 umfasst NH-Sicherungs-Lasttrennschalter für 630 A.

Die Produkte sind in Aufbauvariante und 3- und 4-poliger Ausführung verfügbar.

MULTIBLOC® NH-Sicherungs-Lasttrennschalter unterschiedlicher Baugrößen können mit passenden Abdeckungen auf eine Ebene gebracht werden, wodurch eine gemeinsame, flache Zentralabdeckung möglich ist.

MULTIBLOC® Größe 3 sind für NH-Sicherungs-Einsätze nach IEC/EN 60269-2, VDE 0636-2, Größe 3, 630A entwickelt.

Das System ist ein Modulsystem, in dem die verschiedenen Produkte optimal kombiniert werden können. MULTIBLOC® ermöglichen dem Anwender rasche und einfache Installationsmöglichkeit sowie hohe Sicherheit bei der Installation und Wartung.

TECHNISCHE DATEN ÜBERBLICK

Bemessungsbetriebsspannung AC	690 VAC
Bemessungsstrom (A)	630 A
Baugröße lt. Norm	3
Schaltvermögen	Ue = AC 400 V; Ie = 630 A 80kA Ue = AC 500 V; Ie = 630 A 80kA Ue = AC 690 V; Ie = 500 A 50kA
Montageart	Aufbauvariante
Schaltbarkeit	3-, 4-polig schaltbar

PRODUKTVORTEILE

- Berührungsschutz IP 20 - auch bei Durchgangsmessung des NH-Sicherungs-Einsatzes
- Verriegelung des Schaltdeckels - optional
- Parkstellung des Schaltdeckels, auch mit eingesetzten NH-Sicherungs-Einsätzen
- Meldeschalter für Schalterstellung - optional
- Sicherungsüberwachung elektronisch oder elektromechanisch - optional
- Modular System der Abdeckung - Abdeckung für Kabelschuhe oder Klemme beliebig erweiterbar
- Leitungsanschlussvarianten: Schraube, Bolzen, Schellenklemme
- Montage auf 60 mm und 100 mm Sammelschienen-System mittels Adapter
- Sicheres Schalten unter Last nach IEC 60947-3

ANWENDUNGSBEREICHE

- Schalttafeln in Gewerbe- und Industrieanlagen
- Schaltkästen in Gewerbe und Industrie
- Zählerverteiler
- Messwandlerschränke
- Telekom-Sendestationen

TECHNISCHE NORMEN

- nach IEC/EN 60 947-3.
Für NH-Sicherungs-Einsätze Größe 3 nach IEC/EN 60 269-2, VDE 0636-2.



MULTIBLOC® 3.ST8

Größe 3, 630A, 690VAC, Aufbauvariante, 3-, 4-polig

PRODUKTPALETTE



1.001.125



1.002.713



1.001.150

MULTIBLOC® 3.ST8 Größe 3 630A, 690VAC Aufbauvariante, 3-polig

Katalognummer	Teilenummer	Pole	Leitungsanschlussmaterial	Ausführung	Verpackung	Gewicht
1.001.125	C1002135	3	6 Anschlussschrauben M12	-	1 Stück	4,94 kg
1.001.241	L1023073	3	3 Schellenklemmen 150–300 mm ² 3 Anschlussschrauben M12	-	1 Stück	5,13 kg
1.002.713	M1023074	3	6 Anschlussschrauben M12	mit montierter elektronischer Sicherungsüberwachung ESÜ (Bemessungsspannung=525VAC)	1 Stück	5,5 kg
1.001.150	K1023072	3	6 Anschlussschrauben M12	mit montierter elektro-mechanischer Sicherungsüberwachung (galvanische Trennung) MZS	1 Stück	5,74 kg



1.001.904



1.002.661

MULTIBLOC® 3.ST8 Größe 3 630A, 690VAC Aufbauvariante, 4-polig

Katalognummer	Teilenummer	Pole	Leitungsanschlussmaterial	Ausführung	Verpackung	Gewicht
1.001.904	N1023075	4	8 Anschlussschrauben M12	-	1 Stück	7,44 kg
1.002.661	P1023076	4	8 Anschlussschrauben M12	mit fix montiertem Spezial-Trennmesser als Neutralleiter in Pol 4 für vor- und nacheilende Schaltung	1 Stück	7,71 kg

Mersen behält sich das Recht vor ohne vorherige Ankündigung jede in diesem Datenblatt enthaltene Information zu verändern, zu aktualisieren oder zu korrigieren.

MULTIBLOC® 3.ST8

Größe 3, 630A, 690VAC, Aufbauvariante, 3-, 4-polig

TECHNISCHE DATEN GEMÄSS EN / IEC 60947

	3.ST8 3-polig	3.ST8 4-polig
Anzahl der Pole/Phasen	3	4
Baugröße	3	3
Konventioneller thermischer Strom in freier Luft mit NH-Sicherungs-Einsätzen I_{th}	630 A	630 A
Max. zulässige Bemessungsleistungsabgabe der NH-Sicherungs-Einsätze P_n	48 W	48 W
Konventioneller thermischer Strom in freier Luft mit Trennmessern I_{th}	780 A	780 A
Max. zulässige Bemessungsleistungsabgabe der Trennmesser P_n	17,5 W	17,5 W
Gebrauchskategorie nach IEC/EN 60947-3 $U_e = AC 400 V; I_e = 630 A$ $U_e = AC 500 V; I_e = 630 A$ $U_e = AC 690 V; I_e = 500 A$	AC 23 B AC 22 B AC 21 B	AC 23 B AC 22 B AC 21 B
Bemessungsbetriebsspannung U_e	690V	690V
Bemessungsisolationsspannung U_i	1000 V	1000 V
Bemessungsstoßspannungsfestigkeit U_{imp}	12 kV	12 kV
Bemessungsfrequenz	50 ... 60 Hz	50 ... 60 Hz
Schutzart	IP 20	IP 20
Verschmutzungsgrad	3	3
Bemessungsbetriebsart	Dauerbetrieb	Dauerbetrieb
Bedingter Bemessungs Kurzschlussstrom bei Schutz durch Sicherungen $U_e = AC 400 V; I_e = 630 A$ $U_e = AC 500 V; I_e = 630 A$ $U_e = AC 690 V; I_e = 500 A$	80 kA 80 kA 50 kA	80 kA 80 kA 50 kA
Bemessungs-Kurzschluss-Einschaltvermögen mit Trennmessern I_{cm}	18,6 kAsw	18,6 kAsw
Bemessungs kurzzeitstromfestigkeit mit Trennmessern I_{cw}	18 kA / 1 s	18 kA / 1 s
Bemessungsleistungsabgabe bei I_{th} ohne NH-Sicherungs-Einsätze	53 W	53 W
Bemessungsleistungsabgabe bei I_{th} 780 A ohne Trennmesser	81 W	81 W
Montageart	Aufbauvariante	Aufbauvariante
Leitungsanschluss		
Standard - Leitungsanschluss	M12	M12
für Kabelschuhe Cu max.	2 x 240 mm ²	2 x 240 mm ²
für Kabelschuhe Al max.	2 x 300 mm ²	2 x 300 mm ²
für Kupferschienen mit max. Dimensionen	45 x 10 mm	45 x 10 mm

Mersen behält sich das Recht vor ohne vorherige Ankündigung jede in diesem Datenblatt enthaltene Information zu verändern, zu aktualisieren oder zu korrigieren.

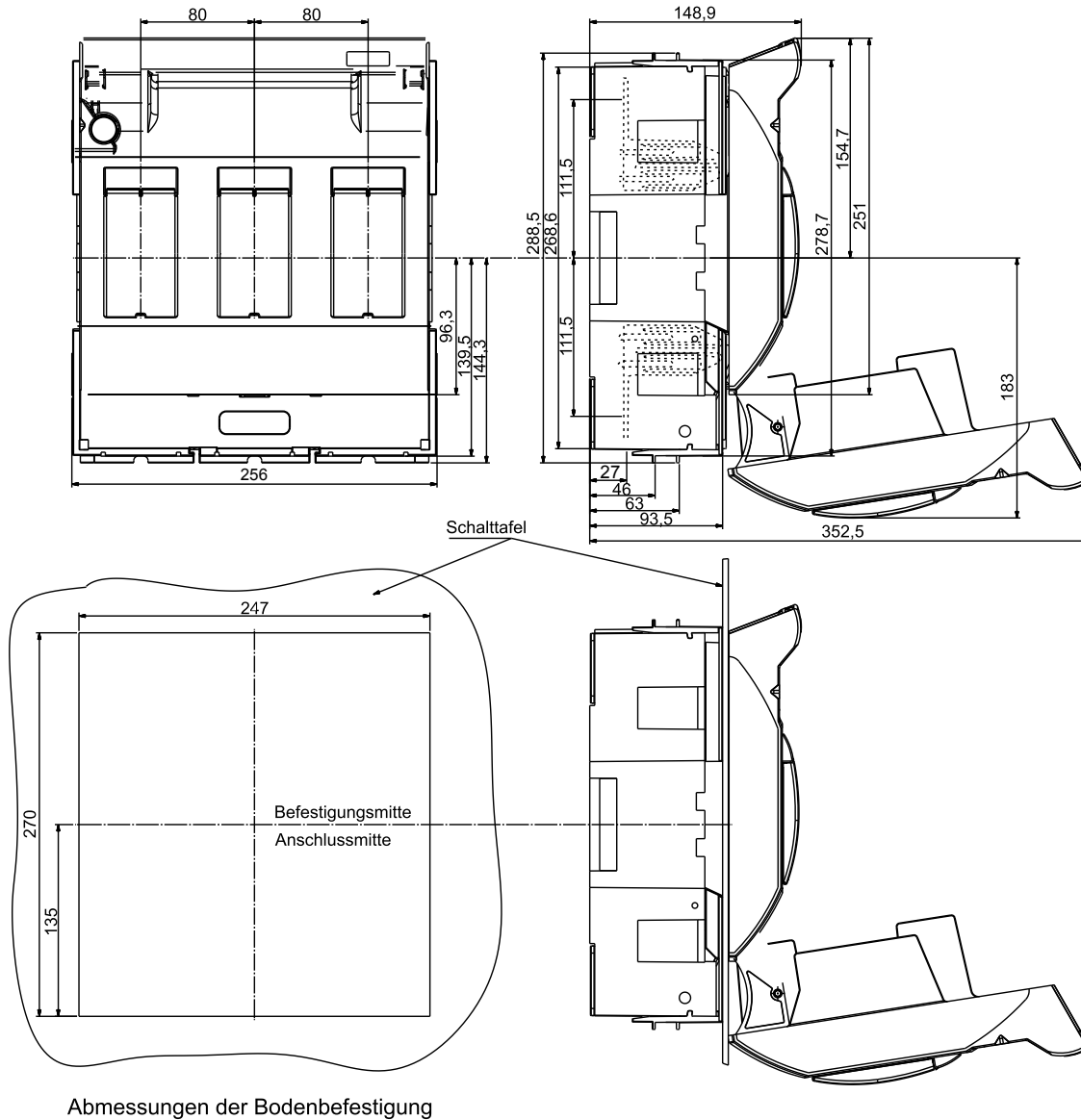
MULTIBLOC® 3.ST8

Größe 3, 630A, 690VAC, Aufbauvariante, 3-, 4-polig

ABMESSUNGEN

MULTIBLOC® 3.ST8 NH-Sicherungs-Lasttrennschalter 3-polig, Aufbauvariante

(M01141)



Abmessungen der Bodenbefestigung

Abmessungen in mm

Mersen behält sich das Recht vor ohne vorherige Ankündigung jede in diesem Datenblatt enthaltene Information zu verändern, zu aktualisieren oder zu korrigieren.

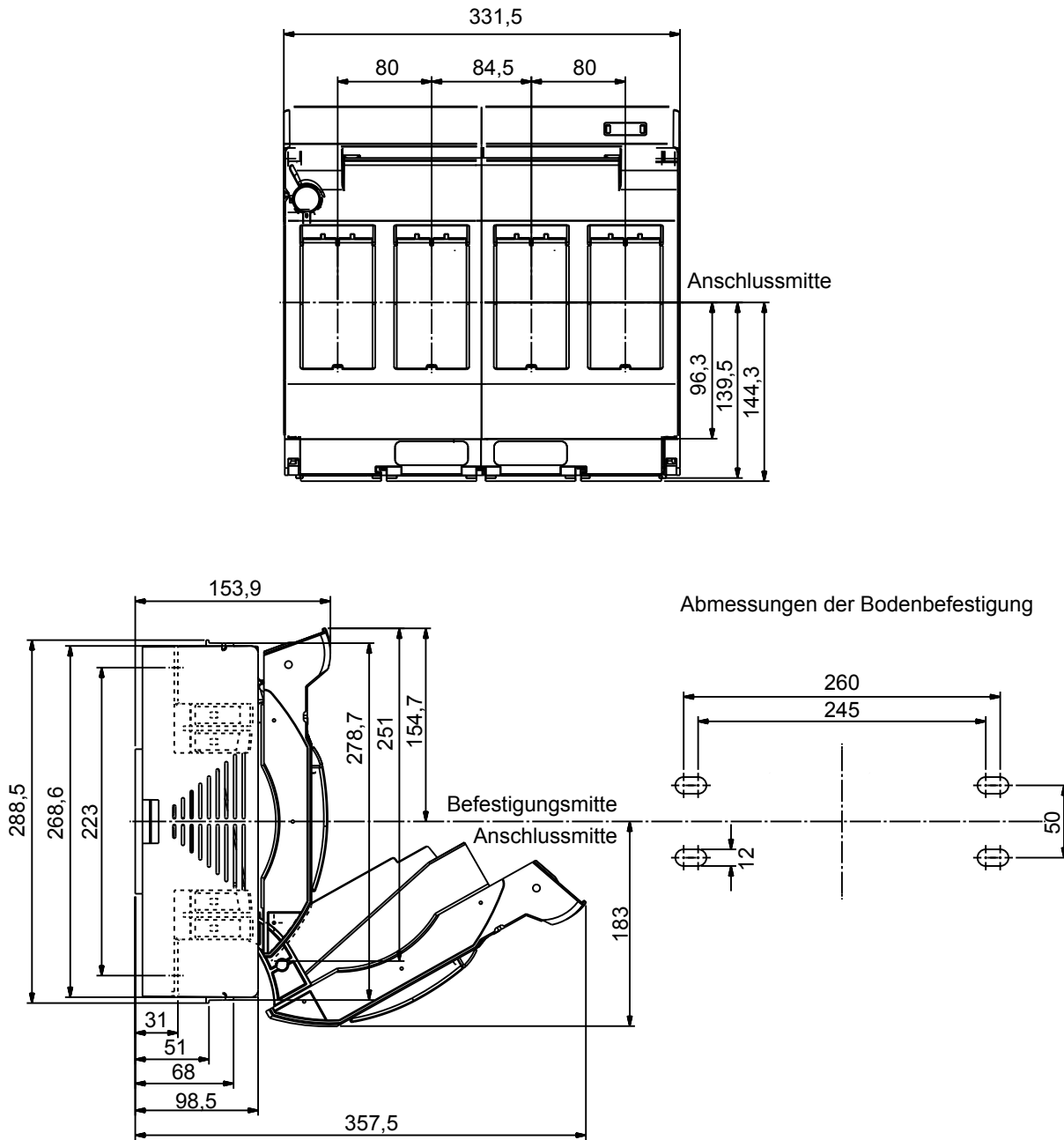
MULTIBLOC® 3.ST8

Größe 3, 630A, 690VAC, Aufbauvariante, 3-, 4-polig

ABMESSUNGEN

MULTIBLOC® 3.ST8 NH-Sicherungs-Lasttrennschalter
4-polig, Aufbauvariante

(M01157-3)



Abmessungen in mm

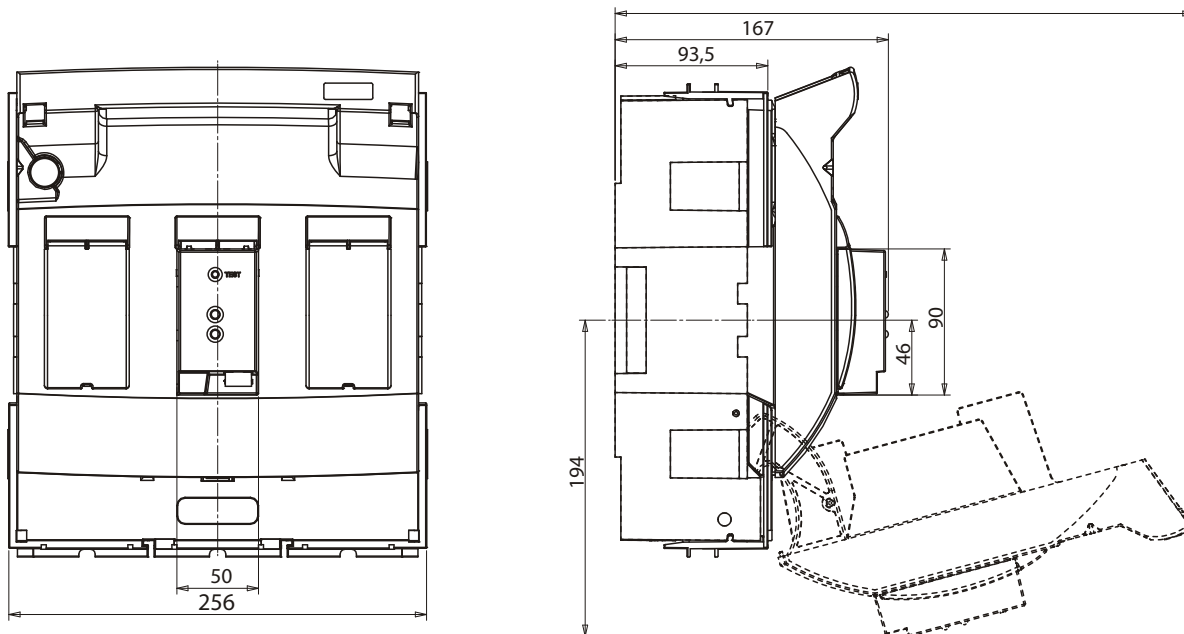
MULTIBLOC® 3.ST8

Größe 3, 630A, 690VAC, Aufbauvariante, 3-, 4-polig

ABMESSUNGEN

MULTIBLOC® 3.ST8

3-polig mit elektronischer Sicherungsüberwachung ESÜ (M01174-3)



Abmessungen in mm

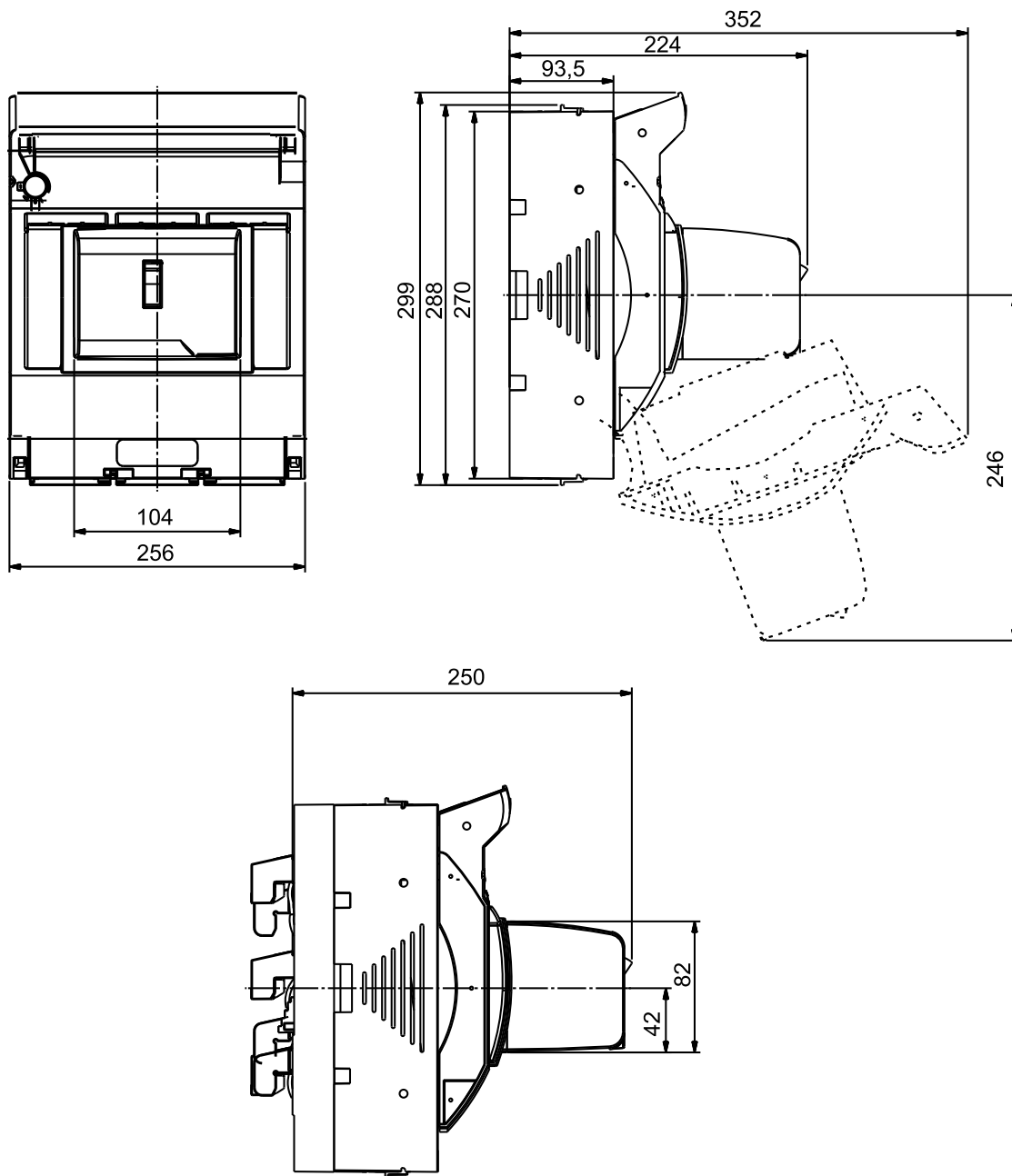
MULTIBLOC® 3.ST8

Größe 3, 630A, 690VAC, Aufbauvariante, 3-, 4-polig

ABMESSUNGEN

MULTIBLOC® 3.ST8

3-polig mit elektro-mechanischer Sicherungsüberwachung MZS (M01135-3)



Abmessungen in mm

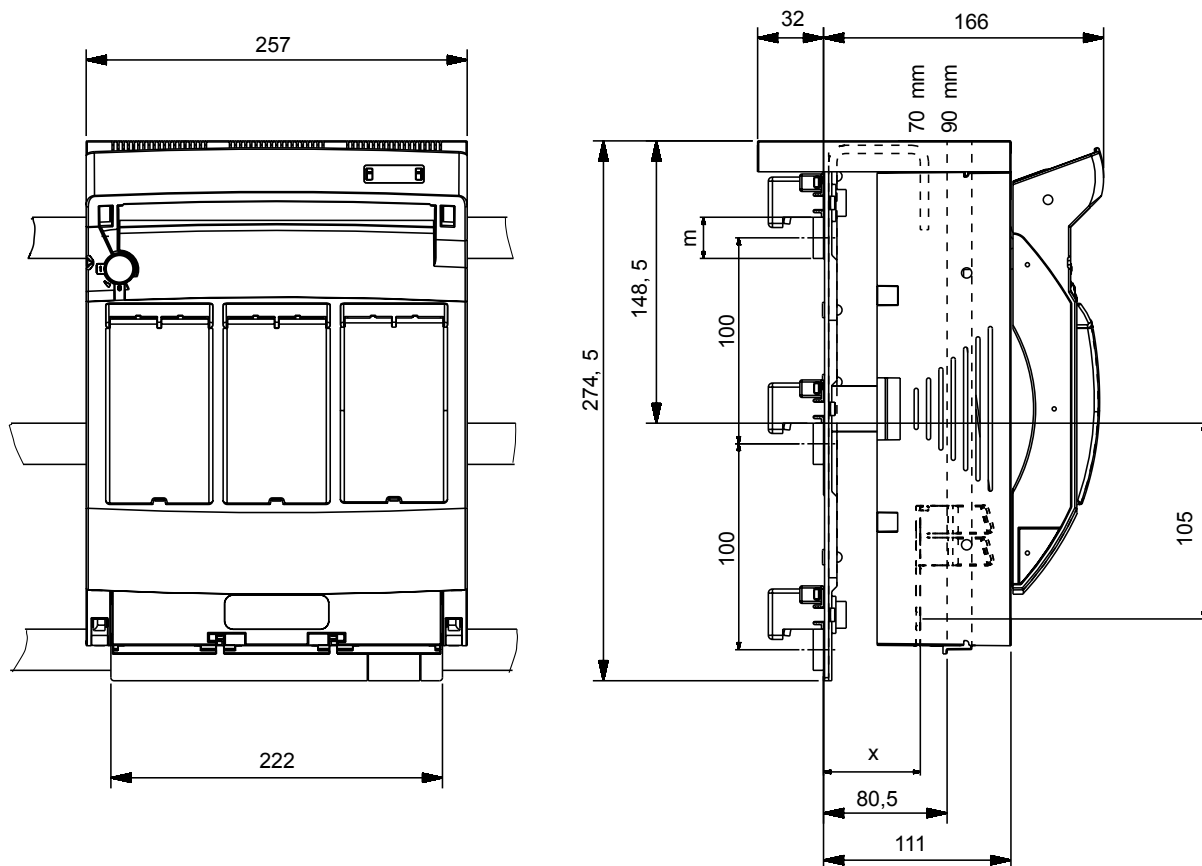
MULTIBLOC® 3.ST8

Größe 3, 630A, 690VAC, Aufbauvariante, 3-, 4-polig

ABMESSUNGEN

MULTIBLOC® Sammelschienen-Adapter mit Klemmanschluss für 3.ST8

(M01151a-3)



m = max. 60 x 10

x = L1, L3 44,5

L2 39,5 (mit Zubehörteil 1.001.409 (Höhenausgleich) wird die Höhe von L1, L3 erreicht)

Anzugsdrehmoment: M10: 25 Nm

M8: 15 Nm

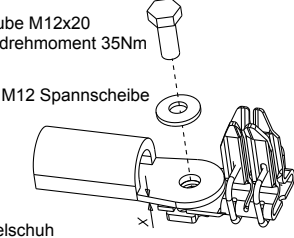
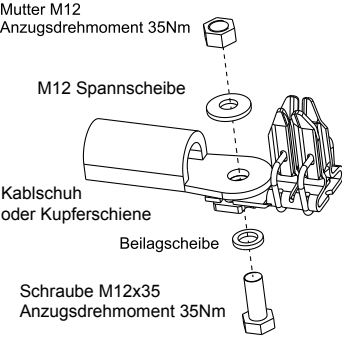
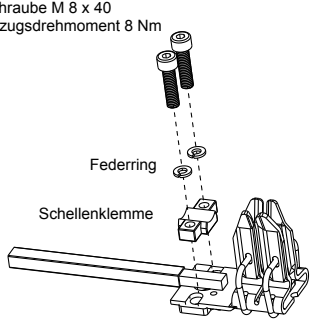
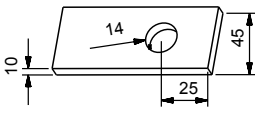
Abmessungen in mm

MULTIBLOC® 3.ST8

Größe 3, 630A, 690VAC, Aufbauvariante, 3-, 4-polig

ABMESSUNGEN

Leitungsanschlüsse Größe 3 (MA 108e)

Schraubanschluss: (Standard)	Bolzenanschluss: (Standard)	Schellenanschluss: (Option / Zubehör)
 <p>Schraube M12x20 Anzugsdrehmoment 35Nm</p> <p>M12 Spanscheibe</p> <p>Kabellschuh oder Kupferschiene</p> <p>wenn Wert x größer als 10 mm ist die Schraube M 12 x 35 mit der beiliegenden Beilagscheibe zu verwenden</p>	 <p>Mutter M12 Anzugsdrehmoment 35Nm</p> <p>M12 Spanscheibe</p> <p>Kabellschuh oder Kupferschiene</p> <p>Beilagscheibe</p> <p>Schraube M12x35 Anzugsdrehmoment 35Nm</p>	 <p>Gr. 3: Schraube M 8 x 40 Anzugsdrehmoment 8 Nm</p> <p>Federring</p> <p>Schellenklemme</p>
<p>Gr. 3: geeignet für Kabellschuhe nach DIN 46234 max. 240 mm² DIN 46235 max. 240 mm² DIN 46329 max. 300 mm²</p>	<p>geeignet für Kupferschienen</p> 	<p>Gr. 3: geeignet für Rundleiter 150 - 300 mm² rm für Schienen oder lam. Kupfer 25 x 3 -14</p>

Abmessungen in mm

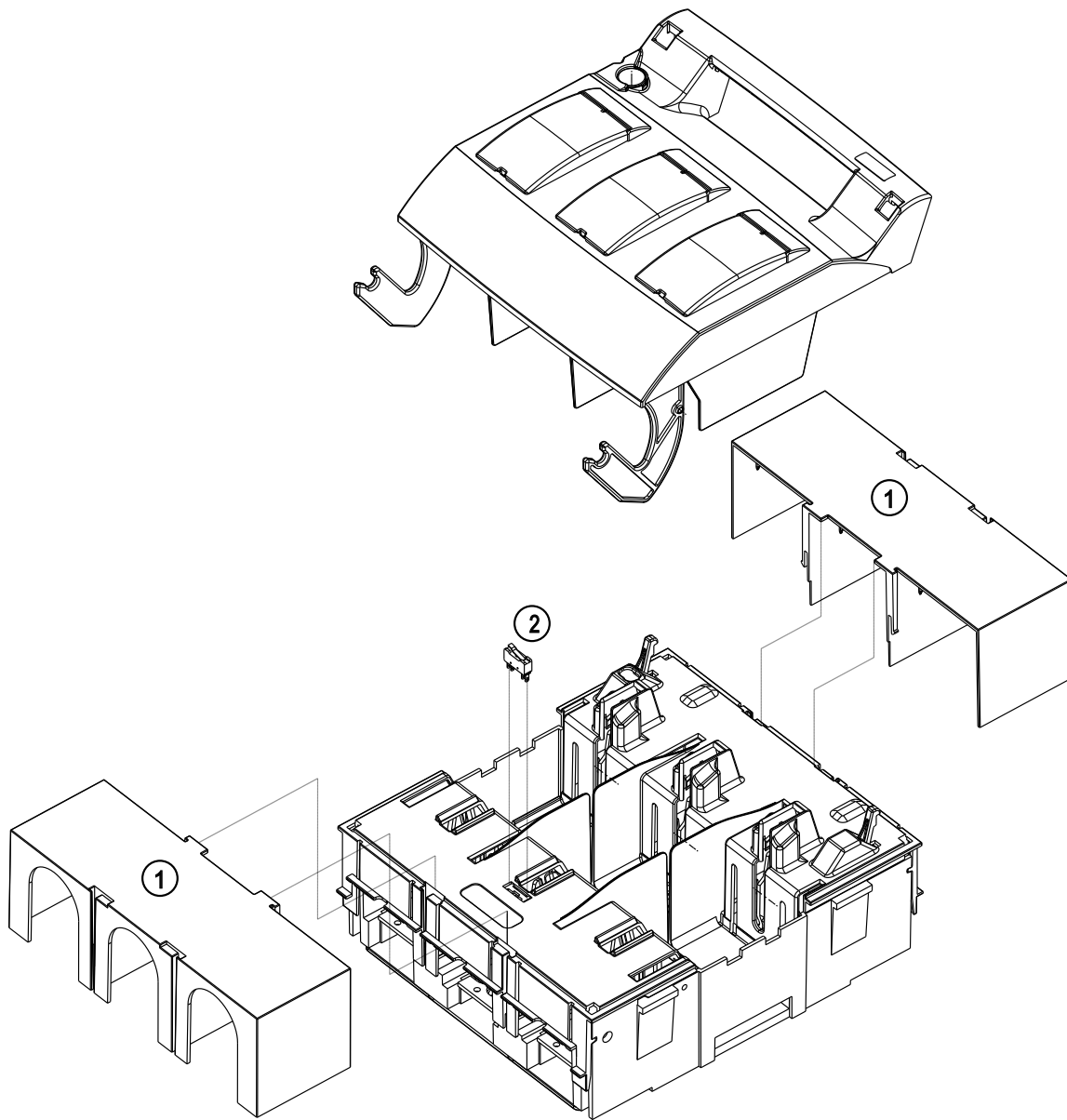
Mersen behält sich das Recht vor ohne vorherige Ankündigung jede in diesem Datenblatt enthaltene Information zu verändern, zu aktualisieren oder zu korrigieren.

MULTIBLOC® 3.ST8

Größe 3, 630A, 690VAC, Aufbauvariante, 3-, 4-polig

EXPLOSIONSZEICHNUNG

MULTIBLOC® 3.ST8 NH-Sicherungs-Lasttrennschalter 3-polig Aufbauvariante (E 1.001.523)



Nr.	Artikelnummer	Kurzbezeichnung
1	1.000.893	Kabelabdeckung, 1 Set = 2 Stück
2	1.000.852	Meldeschalter für Schalterstellung

MULTIBLOC® 3.ST8

Größe 3, 630A, 690VAC, Aufbauvariante, 3-, 4-polig

ZUBEHÖR



1.002.353

Abdeckblenden/Blendrahmen

Katalognummer	Teilenummer	Ausführung	Verpackung	Gewicht
1.002.353	W1002175	Abdeckblende für Verteilereinbau 1-fach Größe (Breite x Höhe): 287 x 330 mm für 3.ST8 3-polig	1 Stück	0,13 kg



1.000.893

Abdeckungen/Kabelabdeckungen

Katalognummer	Teilenummer	Ausführung	Verpackung	Gewicht
1.000.893	P1002169	Kabelabdeckung für 3.ST8 3-polig, 1 Set = 2 Stück	1 Set	0,50 kg
1.003.319	L1022981	Kabelabdeckung für 3.ST8 4-polig	1 Stück	0,25 kg



1.003.319



1.002.490

Adapter für Montage auf Sammelschienen/Klemmanschluss

Katalognummer	Teilenummer	Ausführung	Verpackung	Gewicht
1.002.490	D1023112	Sammelschienen-Adapter Größe 3 mit Klemmanschluss für MULTIBLOC® 3.ST8 3-polig für Sammelschienen-System 60 mm	1 Stück	1,17 kg
1.002.503	E1023113	Sammelschienen-Adapter Größe 3 mit Klemmanschluss für MULTIBLOC® 3.ST8 3-polig für Sammelschienen-System 100 mm	1 Stück	1,28 kg



1.002.503



1.000.852

Meldeeinrichtungen

Katalognummer	Teilenummer	Ausführung	Verpackung	Gewicht
1.000.852	Q1002285	Meldeswitch für Schalterstellung Mikroschalter 1 Wechsler 5 A, 250 V	1 Stück	90 g

MULTIBLOC® 3.ST8

Größe 3, 630A, 690VAC, Aufbauvariante, 3-, 4-polig

ZUBEHÖR



1.001.238

Varianten der Leitungsanschlüsse

Katalognummer	Teilenummer	Ausführung	Verpackung	Gewicht
1.001.238	C1002181	Schellenklemmen Größe 3 150–300 mm ² , 1 Set = 3 Stück	1 Set	0,32 kg
13SZAD6	A1022971	Anschlusslaschen M12 für Doppelanschluss M12 für Kabelschuhe für MULTIBLOC® Größe 2 und 3 1 Set = 3 Stück	1 Set	0,26 kg