

SDUFd 3603

Dekorfähiger Unterbau-Gefrierschrank

○ Pure



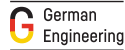
Einbaugerät

LIEBHERR

SDUFd 3603

Dekorfähiger Unterbau-Gefrierschrank

○ Pure



↑
82-88
↓



Bauart	Festtür / integrierbares Unterbaugerät
Energieeffizienzklasse	
Energieverbrauch Jahr/24 h	140 / 0,383 kWh
Gesamtvolumen	87 l ¹
Geräusch-Schallleistung	36 dB(A)
Klimaklasse	SN-T (+10 °C bis +43 °C)
Nischenmaße in cm (H / B / T)	82-88 / 60 / mind. 56
Steuerung	
Art der Steuerung	TouchControl, Touch-Elektronik Digitale Temperaturanzeige
Türalarm	optisch und akustisch
Alarm bei Störung	akustisch
Gefrierteil	
Sternekenzeichnung	****
Schubfächer im Gefrierteil	3 Schubfächer mit integrierter Schubfachführung, VarioSpace
Gefriervermögen in 24h	6,8 kg
Lagerzeit bei Störung	17,5 h
VarioSpace	Ja
Eiswürfelschale	1
Ausstattungs Vorteile	
Side-by-Side-Konzept	Seitenwandheizung beidseitig, geeignet für Kombination mit anderen Kühl-, Gefrier- und/oder Weingeräten
Türanschlag	Wechselbarer Türanschlag
Wechselbare Türdichtung	Ja
EAN-Nr.	9005382260111

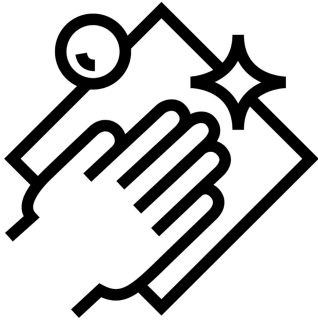
Zubehör

988117400	Eiswürfelschale mit Deckel
988103600	Kälteakku
990187100	Eiswürfelzange
909735100	3-Meter-Netz kabel Typ F
909621400	Türöffnungsbegrenzung
840902201	Edelstahlreiniger
840903001	Edelstahlpflegemittel
990156100	Gebürsteter Aluminiumgriff

Die Übersicht stellt einen Auszug der wichtigsten Zubehöre dar. Alle weiteren Zubehöre des Geräts sowie weitere Informationen finden Sie unter home.liebherr.com

¹ Gemäß Verordnung EU 2019/2016 bilden wir das Gesamtvolumen als ganze Zahl (abgerundet) und das Volumen der Tiefkühl- und Frischhaltefächer mit einer Stelle nach dem Komma ab. Die Bezeichnung „Volumen“ bezieht sich auf den in der aktuellen Verordnung genannten Begriff „Rauminhalt“.

Features

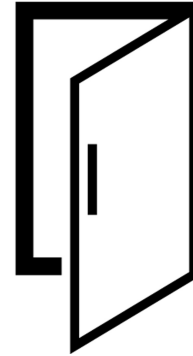


Spülmaschinengeeignete Ausstattung

Die Ausstattung Ihres Liebherr ist doppelt praktisch: Einerseits unterstützt sie im täglichen Gebrauch, andererseits ist sie leicht zu reinigen. Müssen Butterdose, FlexSystem oder Eiswürfelschale gereinigt werden? Stellen Sie sie bequem in die Spülmaschine. So haben Sie mehr Zeit für anderes.

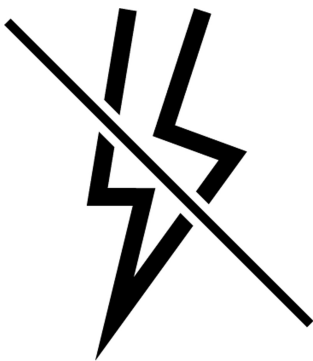
Displaysperre

Ein leuchtendes Display ist ein Magnet für Kinderhände – das weiß auch Ihr Liebherr. Deshalb gibt es die Displaysperre: Sie verhindert zuverlässig, dass die Einstellungen an Ihrem Kühlschrank unbeabsichtigt verändert werden. Natürlich können Sie die Displaysperre auch einfach deaktivieren.



Türalarm

Der Türalarm Ihres Liebherr passt auf, dass Sie nicht unnötig Energie verbrauchen und Lebensmittel nicht verderben: Sobald die Gerätetür zu lange offen steht, alarmiert er Sie – durch pulsierendes Licht und per Warnton. Was "zu lange" ist, entscheiden aber Sie: Je nach Einstellung löst der Türalarm nach 1, 2 oder 3 Minuten aus.



Stromausfallalarm

Ihr Liebherr ist ein echter Schutzengel für Lebensmittel: Bei einem Stromausfall schlägt er zuverlässig Alarm. Diesen Alarm können Sie nicht nur hören, sondern auch sehen. Das Display zeigt die Temperatur im Kühlschrank an. Sie werden aber nie unnötig alarmiert: Wenn sich bei einem kurzen Stromausfall die Temperatur nicht kritisch erhöht, bleibt der Alarm aus.



Wechselbare Türdichtung

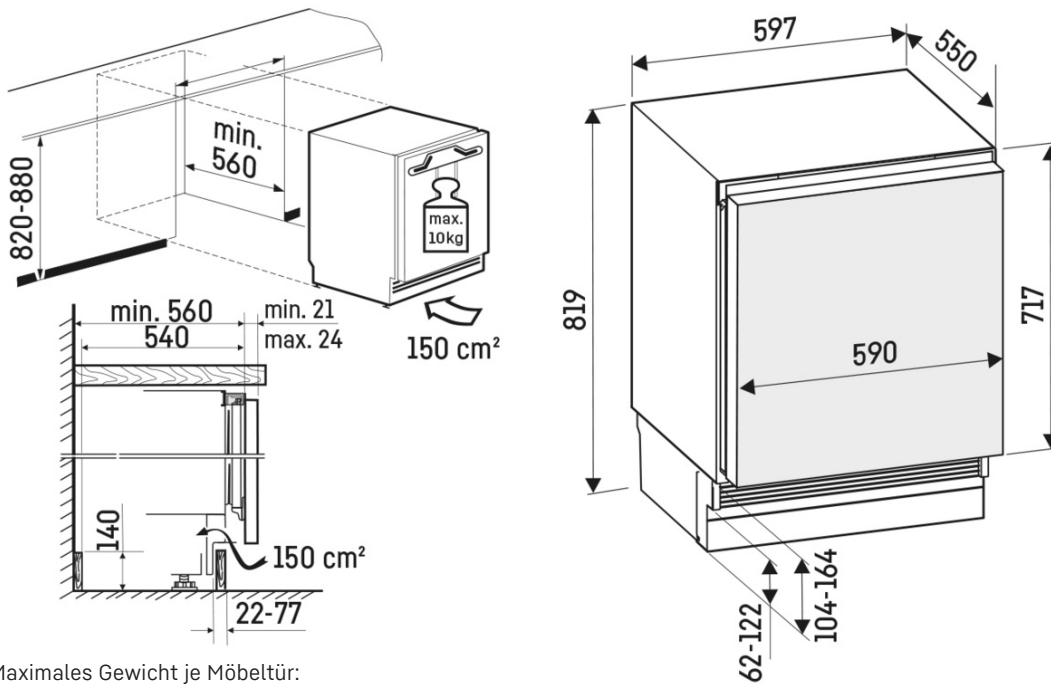
Sie finden, die Türdichtung Ihres Liebherr sollte nach einigen Jahren mal erneuert werden? Das können Sie ganz einfach selbst erledigen: Die wechselbare Türdichtung lässt sich mit wenigen Handgriffen entfernen – und die neue Dichtung setzen Sie ebenso leicht wieder ein. So ist auch dieser Teil des Kühlschranks immer makellos und hygienisch sauber.



SabbathMode

Am Sabbath ruhen alle Aktivitäten – das gilt auch für elektrische Geräte. Darauf nimmt Ihr Liebherr Rücksicht. Im SabbathMode ist die gesamte Beleuchtung des Kühlschranks ausgeschaltet, ebenso alle Töne, Geräusche und das Display. Nach 80 Stunden deaktiviert sich der SabbathMode.

Technische Zeichnung



Maximales Gewicht je Möbeltür:
Gefrierteil: 5 kg

Die Produkte und ihre Details sind zu Werbezwecken inszeniert. Obwohl wir uns bemühen, die Richtigkeit aller Angaben und Informationen in diesem Flyer zu gewährleisten, behält sich Liebherr das Recht vor, Änderungen ohne Vorankündigung vorzunehmen. Soweit die tatsächlichen Geräteabmessungen, -spezifikationen und -leistungen von entscheidender Bedeutung sind, empfehlen wir, die dem jeweiligen Gerät beiliegende Einbauanleitung zu prüfen. Liebherr haftet nicht für eventuelle Schäden. (03.02.2025)

