

**Produktdatenblatt**

Art. Nr. 96.055.6153.1

**Geräteanschluss RST20i5 B1 M13 SW**

RST20i5 Geräteanschluss (7° gewinkelt) M16, 5-polig, Buchsenteil in Schraubtechnik, modular, Anwendung 250/400V mit PE, 20A, Kodierfarbe schwarz, Gehäusefarbe schwarz



|                |               |
|----------------|---------------|
| Art. Nr.       | 96.055.6153.1 |
| EAN            | 4015573972032 |
| Bestelleinheit | 100 Stück     |

**Zulassungen**

**Technische Daten**
**Hinweis**

|         |  |
|---------|--|
| Hinweis | Die Schraubklemmenanschlüsse aller RST® sind zum Anschluss von unvorbereiteten Leitern (ohne Aderendhülse) nach EN 60999-1 geeignet. Lagefixierung durch Abflachung am Gewinde |
|---------|--|

**Allgemein**

|   |   |
|---|---|
| Bemessungsstrom                                     | 20 A                                    |
| Bemessungsspannung                                  | 250 V / 400 V                           |
| Verschmutzungsgrad                                  | 3                                       |
| Bemessungsstoßspannung                              | 4 kV                                    |
| Verriegelbar  | selbstverriegelnd (mit Werkzeug lösbar) |
| Codierfarbe / Kontakteinsatz                        | schwarz                                 |
| Polkennzeichnung                                    | 1, 2, 3, N, PE                          |
| Farbe des separaten Adapterstücks (falls vorhanden) | schwarz                                 |

**Anschlussdaten**

|  |                      |
|--|----------------------|
| Anschlussquerschnitt eindrätig mm <sup>2</sup> max.  | 4 mm <sup>2</sup>    |
| Anschlussquerschnitt eindrätig mm <sup>2</sup> min.  | 0,75 mm <sup>2</sup> |
| Anschlussquerschnitt feindrätig mm <sup>2</sup> max. | 4 mm <sup>2</sup>    |
| Anschlussquerschnitt feindrätig mm <sup>2</sup> min. | 0,75 mm <sup>2</sup> |
| Anschlüsse pro Pol                                   | 1                    |
| Abisolierlänge                                       | 8 mm                 |

**Ausführung**

|                            |                       |
|----------------------------|-----------------------|
| Ausführung                 | Buchse                |
| Anschlussart               | Schraubanschluss      |
| Anschluss Gewinde          | M16                   |
| Steckrichtung              | abgewinkelt           |
| Neigungswinkel             | 7 °                   |
| Schutzart (IP)             | IP66/68 (3m;2h) /IP69 |
| Gehäusewandstärke 2 (min.) | 0,5 mm                |
| Gehäusewandstärke (max.)   | 8 mm                  |

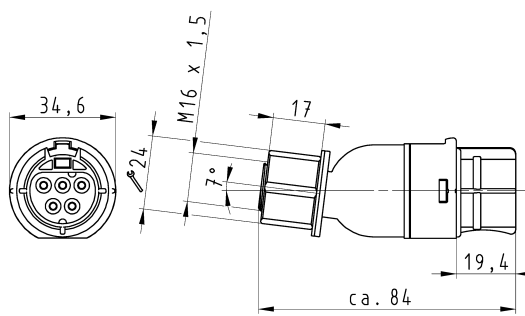
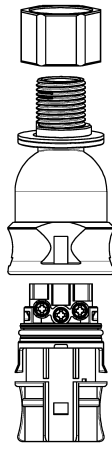
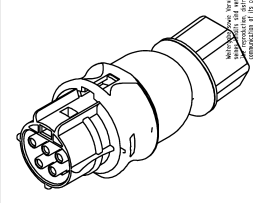
**Werkstoff**

|                        |            |
|------------------------|------------|
| Werkstoff des Gehäuses | Polyamid   |
| Halogenfrei            | ja         |
| Kontaktmaterial        | CuZn       |
| Brandlast              | 0,231 kWh  |
| Oberflächenbehandlung  | versilbert |

**Abmessungen**

|        |         |
|--------|---------|
| Länge  | 84 mm   |
| Breite | 34,6 mm |
| Höhe   | 34,6 mm |

**Technische Zeichnung**

|   |  |                         |                    |                           |                                 |                    |                         |                                |              |                 |                    |      |          |      |                           |       |     |  |        |          |                   |  |      |               |  |  |  |                                 |
|---|--|-------------------------|--------------------|---------------------------|---------------------------------|--------------------|-------------------------|--------------------------------|--------------|-----------------|--------------------|------|----------|------|---------------------------|-------|-----|--|--------|----------|-------------------|--|------|---------------|--|--|--|---------------------------------|
|  <p>Deffnungsmassbild siehe 96.031.2153.1 14K<br/>opening dimension see 96.031.2153.1 14K</p> | <p><b>Auslieferungszustand</b><br/>delivery status</p>   <p>Verpackungseinheit: je 100 Stück<br/>packaging unit: per 100</p> <table border="1" style="width: 100%; border-collapse: collapse;"> <tr> <td>96.055.6153.1</td> <td>RST2015S B1 M13 SW</td> <td>Schwarz<br/>/black</td> </tr> <tr> <td>96.055.6153.0</td> <td>RST2015S B1 M13 GL</td> <td>lichtgrau<br/>/lightgrey</td> </tr> <tr> <td>Bestellnummer<br/>/Order number</td> <td>Typ<br/>/Type</td> <td>Farbe<br/>/Color</td> </tr> </table> <p><b>Weitere Daten siehe KATALOG oder eKatalog.</b><br/><b>Additional data see CATALOG or eCatalog.</b> <a href="http://www.wieland-electric.com">www.wieland-electric.com</a><br/><a href="http://eshop.wieland-electric.com">eshop.wieland-electric.com</a></p> <p><small>Tolerierung Size ISO 14405(2)/Tolerances system Size ISO 14405(2):<br/>(This ISO-standard describes the envelope principle. According to the envelope principle the deviations of form and parallelism are limited by the size tolerances).<br/>Series: B0 Startwert/- via Direktionskreis nach DIN 9130:010 ist anzunehmen.<br/>(This ISO-standard describes the envelope principle. According to the envelope principle the deviations of form and parallelism are limited by the size tolerances).<br/>Conformity with Wälzlager document WM 5202:014 - (if not at production/principle the deviations of form and parallelism are limited by the size tolerances) to be declared)</small></p> <table border="1" style="width: 100%; border-collapse: collapse;"> <tr> <td>Werkstoff/Material</td> <td>2015</td> <td>Tag/Date</td> <td>Name</td> <td>Zeichnung Nr./Drawing No.</td> <td>Index</td> </tr> <tr> <td>1:1</td> <td></td> <td>18.09.</td> <td>Hoffmann</td> <td>96.055.6153.0 13K</td> <td></td> </tr> <tr> <td>Vol.</td> <td>mm 011./Ser1.</td> <td></td> <td></td> <td></td> <td>Made in mm/Dimensions are in mm</td> </tr> </table> <p><b>wieland</b><br/><a href="http://www.wieland-electric.com">www.wieland-electric.com</a></p> <p><b>BUCHSENADAPTER_M16_7GRAD</b><br/>female connector adapter M16 7°</p> | 96.055.6153.1           | RST2015S B1 M13 SW | Schwarz<br>/black         | 96.055.6153.0                   | RST2015S B1 M13 GL | lichtgrau<br>/lightgrey | Bestellnummer<br>/Order number | Typ<br>/Type | Farbe<br>/Color | Werkstoff/Material | 2015 | Tag/Date | Name | Zeichnung Nr./Drawing No. | Index | 1:1 |  | 18.09. | Hoffmann | 96.055.6153.0 13K |  | Vol. | mm 011./Ser1. |  |  |  | Made in mm/Dimensions are in mm |
| 96.055.6153.1   | RST2015S B1 M13 SW   | Schwarz<br>/black       |                    |                           |                                 |                    |                         |                                |              |                 |                    |      |          |      |                           |       |     |  |        |          |                   |  |      |               |  |  |  |                                 |
| 96.055.6153.0   | RST2015S B1 M13 GL   | lichtgrau<br>/lightgrey |                    |                           |                                 |                    |                         |                                |              |                 |                    |      |          |      |                           |       |     |  |        |          |                   |  |      |               |  |  |  |                                 |
| Bestellnummer<br>/Order number  | Typ<br>/Type   | Farbe<br>/Color         |                    |                           |                                 |                    |                         |                                |              |                 |                    |      |          |      |                           |       |     |  |        |          |                   |  |      |               |  |  |  |                                 |
| Werkstoff/Material  | 2015   | Tag/Date                | Name               | Zeichnung Nr./Drawing No. | Index                           |                    |                         |                                |              |                 |                    |      |          |      |                           |       |     |  |        |          |                   |  |      |               |  |  |  |                                 |
| 1:1   |  | 18.09.                  | Hoffmann           | 96.055.6153.0 13K         |                                 |                    |                         |                                |              |                 |                    |      |          |      |                           |       |     |  |        |          |                   |  |      |               |  |  |  |                                 |
| Vol.  | mm 011./Ser1.  |                         |                    |                           | Made in mm/Dimensions are in mm |                    |                         |                                |              |                 |                    |      |          |      |                           |       |     |  |        |          |                   |  |      |               |  |  |  |                                 |