



SLC BLOCKY R62 WH 550TED 930 IP54 24°

11/05/2022

3234519



Produktbeschreibung

SLC Design Blocky ist eine eckige Deckeneinbauleuchte in zeitgenössischem skandinavischen Design. Blocky besticht durch einen unverwechselbaren klaren Look. Mit Schutzart IP54 auch für den Einbau in Decken von Feuchträumen geeignet.

SLC Design Blocky ist eine eckige Deckeneinbauleuchte in zeitgenössischem skandinavischen Design. Blocky besticht durch einen unverwechselbaren klaren Look. Eignet sich einzeln platziert für die Betonung eines bestimmten Bereich und wirft einen quadratischen Lichtkegel, der an Wänden gut aussieht. In Reihe angeordnet bietet sie eine adäquate und dabei energieeffiziente Ausleuchtung von privaten und gewerblichen Räumen. Durch die Ablenkante von 60 mm wird Blendung reduziert und die Lichtquelle ist aus den Seiten-winkel nicht mehr sichtbar. Mit Schutzart IP54 auch für den Einbau in Decken von Feuchträumen geeignet.



Technische Daten

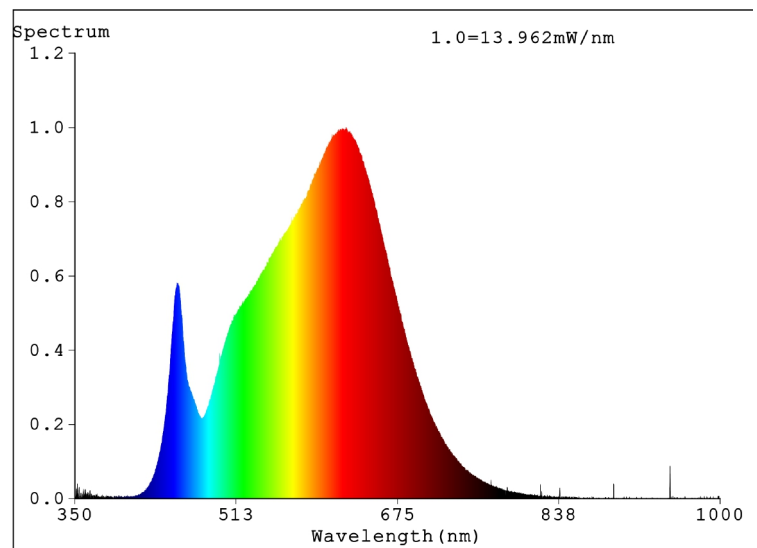
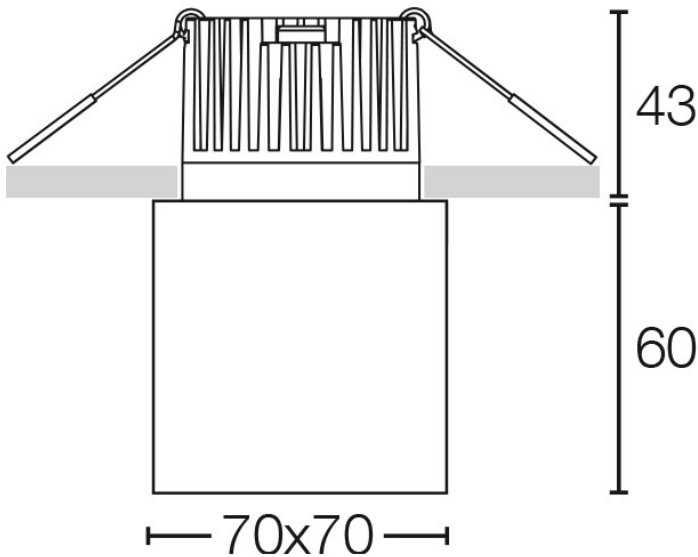
Geeignet für Einbaumontage	Ja	Geeignet für Wandmontage	Nein
Geeignet für Pendelaufhängung	Nein	Geeignet für Deckenmontage	Ja
Verstellbarkeit	nicht verstellbar	Leuchtmittel	LED nicht austauschbar
Mit Leuchtmittel	Ja	Werkstoff des Gehäuses	Aluminium
Oberfläche	pulverbeschichtet	Gehäusefarbe	weiß
Werkstoff der Abdeckung	Kunststoff transparent	Spannungsart	AC/DC
Nennspannung	220 - 240 V	LED-Nennstrom bei Konstantstrom	230 - 230 mA
Betriebsgerät	LED-Betriebsgerät stromgesteuert	Mit Betriebsgerät	Ja
Dimmung DSI	Nein	Dimmung Potenziometer (geräteintegriert)	Nein
Dimmung GPRS	Nein	Dimmung herstellerspezifisch	Nein
Dimmung Phasenabschnitt	Ja	Dimmung programmierbar	Nein





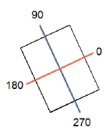
Dimmung mit Push-button	Nein
Lichtverteiler	Reflektor
Ausstrahlungswinkel	mediumstrahlend 21-40°
Bemessungslebensdauer L70/B50 bei 25 °C	50000 h
Schutzart (IP)	IP54
Bemessungsumgebungstemperatur nach IE	-10 - 45 °C
Max. Systemleistung	9 W
Farbtemperatur	3000 - 3000 K
Lichtstrom	550 - 550 lm
Lampenlichtausbeute	61 lm/W
Breite	70 mm
Länge	70 mm
Einbaubreite	62 mm
Einbaulänge	62 mm
Art der Verdrahtung	geeignet für Durchgangsverdrahtung
Leiterquerschnitt	0,35 mm ²
Anschlussart	Steckklemme
Bildschirmarbeitsplatztauglich nach EN 124	Nein
Farbkonsistenz (McAdam-Ellipse)	SDCM3
Marke	SLC
Produziert von	The Light Group
RAL-Farbe	RAL9003

Reflektor	hochglänzend
Lichtverteilung	symmetrisch
Lichtaustritt	direkt
Bemessungslebensdauer L90/B10 bei 25 °C	50000 h
Schutzklasse	II
Geeignet für Lampenleistung	9 - 9 W
Lichtfarbe	weiß
Farbwiedergabeindex CRI	90-100
Bemessungslichtstrom nach IEC 62722-2-1	550 lm
Leistungsfaktor	0,95
Höhe/Tiefe	103 mm
Außendurchmesser	70 mm
Einbauhöhe/-tiefe	43 mm
Einbaudurchmesser	62 mm
Polzahl	3
Anschließbarer Leiterquerschnitt	0,75 - 2,5 mm ²
Leuchtenlichtausbeute	61 lm/W
Abdeckung der Leuchte mit Wärmedämm-M	Nein
Dimmmethode	Phasenabschnitt
GTIN	7070938054515
HS Code	94051040





210mm x 160mm

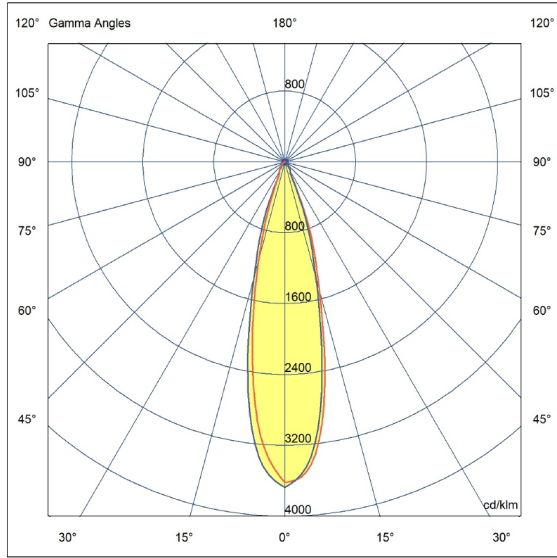


C Halfplanes

180.0 — 0.0

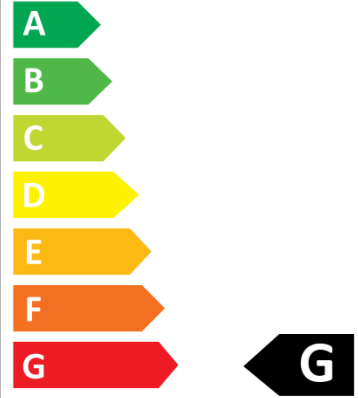
270.0 — 90.0

Flux 617 lm
 Maximum 3671.32 cd/klm
 Position C=90.00 G=0.00
 Efficiency: 103.96%
 Date: 29-07-2021
 Sym. on planes 0-180



Scandinavian Lighting Concept

3234519



11 kWh/1000h



2019/2015

