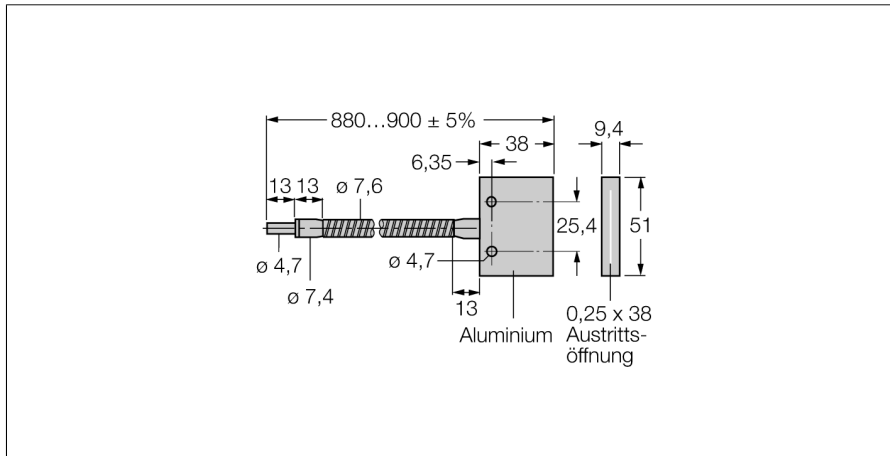


**Glas-Lichtleiter**  
**Einzelleiter**  
**IR2.53S**



- **Gesamtlänge des Lichtleiters: ± 914 mm**
- **Betriebsart: Einweglichtschanke**
- **Edelstahlmantelung, flexibel**
- **Betriebstemperatur: -140...+249 °C**
- **Fühler-Endhülse: rechteckiger Lichtaustritt**
- **Lichtleiter-Bündeldurchmesser: 4.0 mm**

**Funktionsprinzip**

Bei beengten Einbaubedingungen oder bei hohen Temperaturen, sind oft Glas- oder Kunststoff-Lichtwellenleiter die optimale Lösung. Lichtleiter leiten das Licht vom Sensor zu einem entfernten Objekt. Mit Einzel-Lichtleitern lassen sich Einweglichtschanken erzeugen, mit Gabel-Lichtleitern Reflexionslichtschanken oder -taster.

<b>Typenbezeichnung</b>	IR2.53S
Ident-Nr.	3017332
<b>Funktion</b>	Einweglichtschanke (Sender/Empfänger)
Überwachungsfeldhöhe	38.1 mm
Umgebungstemperatur	-140...+249 °C
<b>Bauform</b>	Quader
Abmessungen	914 mm mm
Gehäusewerkstoff	Edelstahl