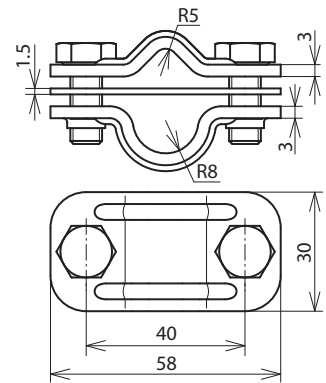
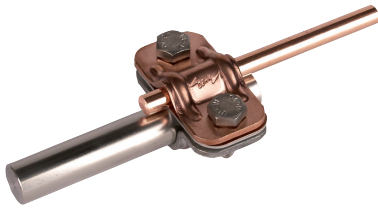


ZMTK 8.10 16 CU STTZN (460 507)



Maßbild

Typ	ZMTK 8.10 16 CU STTZN
Art-Nr.	460 507
Werkstoff	Cu / St/tZn
Klemmbereich Rd / Rd	8-10 / 16 mm
Schraube	M8 x 20 mm
Werkstoff Schraube	NIRO
Schraubenabstand	40 mm
Materialstärke (t1)	3 / 1,5 mm
Blitzstromtragfähigkeit (10/350 µs)	100 kA *
Normenbezug	DIN EN 62561-1

Stammdaten

Nettogewicht	126 g/st
Zolltarifnummer (Komb. Nomenklatur EU)	85359000
GTIN (EAN)	4013364034266
VPE	1 ST

Änderungen in Form und Technik, bei Maßen, Gewichten und Werkstoffen behalten wir uns im Sinne des Fortschrittes der Technik vor. Die Abbildungen sind unverbindlich.

*): Genaue Zuordnung siehe Prüfzertifikat.