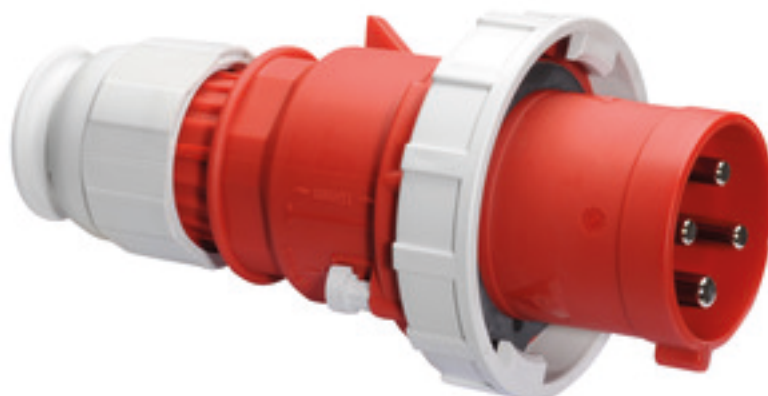


fiche - avec bornes à vis, pour des conditions d'utilisation difficiles



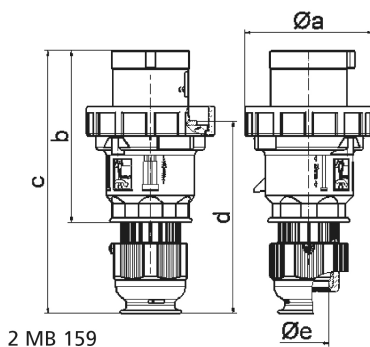
Description de l'article	
Référence	2185
EAN	4024941021852
Groupe de produits	fiche TE
Intensité	63A
Nombre de pôles	4p
Disposition des phases	3P+PE
Emplacement du contact de protection	6h
Tension	380 à 415V

Description de l'article	
Fréquence	50 et 60Hz
Indice de protection	IP67
Code couleur	rouge
Couleur de l'appareil	coulisseau de commande gris RAL 7035, capot rouge RAL 3000, collet rouge RAL 3000, anneau baïonnette gris RAL7035, presse-étoupe gris RAL 7035
Connectique	bornes à vis en bornes à cage
Section maximale des conducteurs	16,0 mm ²
Entrée de câble	raccord à écrou
Hauteur de l'appareil en mm	234mm
Largeur de l'appareil en mm	114mm
Profondeur de l'appareil en mm	114mm
Matériau du boîtier	polyamide
Contacts	le porte-contacts est en matériau résistant à la chaleur, les contacts sont en laiton nickelé

Autres caractéristiques techniques	
	Pour des câbles de diamètre entre 16mm min. et 36mm max., Les parties du boîtier sont reliées sans vis par une fermeture à encliquetage. Ouverture possible à l'aide d'un tournevis, Avec presse-étoupe MULTI-GRIP TE, décharge de traction intégrée, orifices d'écoulement d'eau supplémentaires et vis d'arrêt

Données logistiques	
Poids unitaire	0.65 Kg / null

Données logistiques	
Type d'emballage	null
Contenu	1 ST
EAN	4024941021852
Longueur	114 mm
Largeur	114 mm
Hauteur	234 mm
Poids	0,651 kg
Volume	3 041,064 ccm
Type d'emballage	null
Contenu	5 ST
EAN	4024941964470
Longueur	325 mm
Largeur	217 mm
Hauteur	210 mm
Poids	3,456 kg
Volume	13 588,4 ccm



Ampere Polzahl	63 3	63 4	63 5				
a ø	113,5	113,5	113,5				
b	153,0	153,0	153,0				
c	233,0	233,0	233,0				
d	171,0	171,0	171,0				
e ø	36,0	36,0	36,0				
Leiter mm ² min	6	6	6				
Leiter mm ² max	16	16	16				