

**Regen- / Wind-
Steuerung mit
Wetterstation
P03
Rain/wind con-
trol with wea-
ther station P03**

DE Technische Daten und
Installationshinweise

GB Technical data and installation
instructions

139860-02

Inhaltsverzeichnis

	Symbole und Darstellungsmittel / Symbols and means of representation	3
	Produkthaftung / Product liability	3
1	Lieferumfang / Scope of delivery.....	4
2	Produktbeschreibung / Product description.....	4
2.1	Aufbau der Platine / Circuit board design.....	4
3	Montage / Mounting	4
3.1	Standort / Location	4
3.2	Montage des Halters / Mounting the retainer.....	5
3.3	Montage der Wetterstation / Mounting the weather station.....	6
3.4	Montage des Steuergeräts / Mounting the control device	8
4	Inbetriebnahme / Commissioning	9
5	Betrieb / Operation	9
6	Wartung / Maintenance	11
7	Technische Daten Wetterstation / Weather station technical data	12
7.1	Abmessungen / Dimensions	13

Symbole und Darstellungsmittel / Symbols and means of representation


Warnhinweise / Warnings

In dieser Anleitung werden Warnhinweise verwendet, um Sie vor Sach- und Personenschäden zu warnen.

- ▶ Lesen und beachten Sie diese Warnhinweise immer.
- ▶ Befolgen Sie alle Maßnahmen, die mit dem Warnsymbol und Warnwort gekennzeichnet sind.

In these instructions, warnings are used to warn against material damage and injuries.



- ▶ Always read and observe these warnings.
- ▶ Observe all the measures that are marked with the warning symbol and warning word.

Warnsymbol / Warning symbol	Warnwort / Warning word	Bedeutung / Meaning
	WARNUNG	Gefahren für Personen. Nichtbeachtung kann zu Tod oder schweren Verletzungen führen.
	WARNING	Danger for persons. Non-compliance can result in death or serious injuries.
–	VORSICHT	Informationen zur Vermeidung von Sachschäden, zum Verständnis oder zum Optimieren der Arbeitsabläufe.
	CAUTION	Information on avoiding material damage, understanding a concept or optimising the processes.

Weitere Symbole und Darstellungsmittel / Further symbols and means of representation

Um die korrekte Bedienung zu verdeutlichen, sind wichtige Informationen und technische Hinweise besonders herausgestellt.

Important information and technical notes are emphasised in order to illustrate the correct operation.

Symbol	Bedeutung / Meaning
	bedeutet „Wichtiger Hinweis“ means “important note”
	bedeutet „Zusätzliche Information“ means “additional information”
▶	Symbol für eine Handlung: Hier müssen Sie etwas tun. ▶ Halten Sie bei mehreren Handlungsschritten die Reihenfolge ein. Symbol for an action: Here you have to do something. ▶ Observe the sequence if there are several action steps.

Produkthaftung / Product liability

Gemäß der im Produkthaftungsgesetz definierten Haftung des Herstellers für seine Produkte sind die in dieser Broschüre enthaltenen Informationen (Produktinformationen und bestimmungsgemäße Verwendung, Fehlgebrauch, Produktleistung, Produktwartung, Informations- und Instruktionspflichten) zu beachten. Die Nichtbeachtung entbindet den Hersteller von seiner Haftungspflicht.

Für Änderungen der Normen und Standards nach Erscheinen der Installationsanleitung ist GEZE nicht haftbar.

In accordance with the liability of manufacturers for their products as defined in the German “Produkthaftungsgesetz” (Product Liability Act), the information contained in these instructions (product information and proper use, misuse, product performance, product maintenance, obligations to provide information and instructions) is to be observed. Non-compliance releases the manufacturer from its statutory liability.

GEZE is not liable for changes to the norms and standards after the installation instructions have been published.

1 Lieferumfang / Scope of delivery

Die Regen-/Wind-Steuerung (Mat.Nr. 91529) besteht aus folgenden Komponenten:

- Steuergeräte Regen/Wind
- Wetterstation P03 (Mat. Nr. 139579)

Optional erhältlich:

- Anzeigemodul mit zwei LEDs (Mat.Nr. 29238)

The rain/wind control unit (Mat. No. 91529) consists of the following components:

- Rain/wind control devices
- Weather station P03 (Mat. No. 139579)

Optionally available:

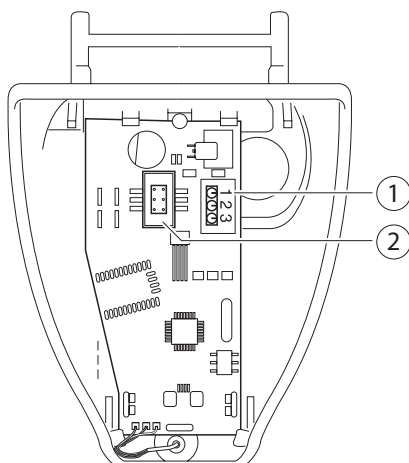
- Display module with two LEDs (Mat. No. 29238)

2 Produktbeschreibung / Product description

Die Wetterstation P03 misst Temperatur und Windgeschwindigkeit und erkennt Niederschläge. Die P03 gehört zum Lieferumfang der Regen-/Wind-Steuerung.

The weather station P03 measures the temperature and wind speed and recognises precipitation. The P03 belongs to the scope of delivery of the rain/wind control unit.

2.1 Aufbau der Platine / Circuit board design



- 1 Steckplatz für Anschluss der Steuerung /
Slot for connecting the control unit
1: +24 V DC
2: GND
3: Daten / Data
- 2 Steckplatz für Kabelverbindung zum Niederschlags-
sensor im Gehäusedeckel /
Slot for cable connection to the precipitation sensor in
the housing cover

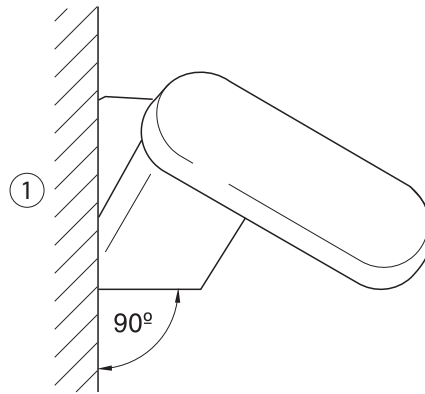
3 Montage / Mounting

3.1 Standort / Location

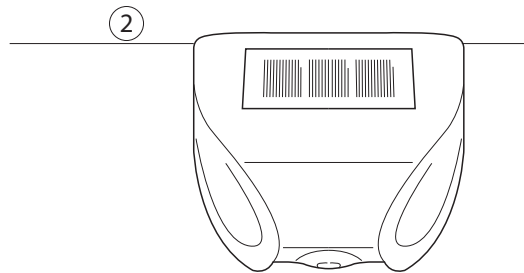
Wählen Sie eine Montageposition am Gebäude, wo Wind, Regen und Sonne ungehindert von den Sensoren erfasst werden können. Es dürfen keine Konstruktionsteile über der Wetterstation angebracht sein, von denen noch Wasser auf den Niederschlagssensor tropfen kann, nachdem es bereits aufgehört hat zu regnen oder zu schneien. Die Wetterstation darf nicht durch den Baukörper oder zum Beispiel Bäume abgeschattet werden. Unter der Wetterstation muss mindestens 60 cm Freiraum belassen werden, um eine korrekte Windmessung zu ermöglichen und bei Schneefall ein Einschneien zu verhindern.

Select a mounting position on the building where wind, rain and sun can be detected unhindered by the sensors. There may not be any constructional parts over the weather station from which water can still drop onto the precipitation sensor after it has already stopped raining or snowing. Shadows, for example from the building or trees, may not fall onto the weather station. There has to be at least 60 cm clearance under the weather station in order to enable correct wind measurement and, in case of snow fall, to prevent it being snowed over.

- Die Wetterstation muss an einer senkrechten Wand (bzw. einem Mast) (1) angebracht werden.
- The weather station has to be mounted on a vertical wall (or a mast) (1).



- Die Wetterstation muss in der Querrichtung horizontal (waagrecht) (2) montiert sein.
- In the cross direction the weather station has to be mounted horizontally (2).

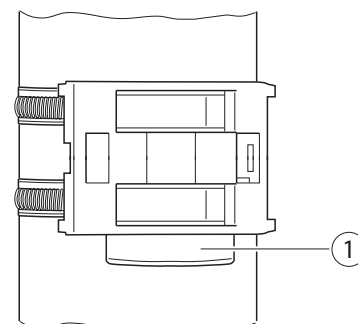
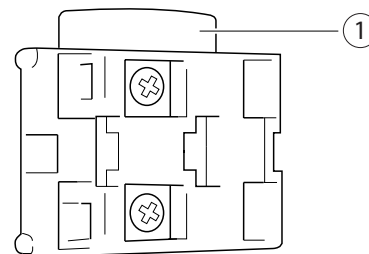


3.2 Montage des Halters / Mounting the retainer

Die Wetterstation beinhaltet einen kombinierten Wand-/Masthalter. Der Halter ist bei Lieferung mit Klebestreifen an der Gehäuserückseite befestigt.

The weather station contains a combined wall/mast retainer. On delivery the retainer is fastened to the housing rear by means of adhesive strips.

- ▶ Halter senkrecht an Wand oder Mast befestigen.
- ▶ Bei Wandmontage: ebene Seite zur Wand, halbmondförmiger Steg (1) nach oben.
- ▶ Fasten the retainer vertically to the wall or mast.
- ▶ For wall-mounting: flat side to the wall, crescent-shaped bar (1) upwards.
- ▶ Bei Mastmontage: geschwungene Seite zum Mast, Steg (1) nach unten.
- ▶ For mast mounting: curved side to the mast, bar (1) downwards.



3.3 Montage der Wetterstation / Mounting the weather station

3.3.1 Allgemeine Hinweise / General information

- ! Öffnen Sie die Wetterstation P03 nicht, wenn Wasser (Regen) eindringen kann: Schon wenige Tropfen könnten die Elektronik beschädigen.

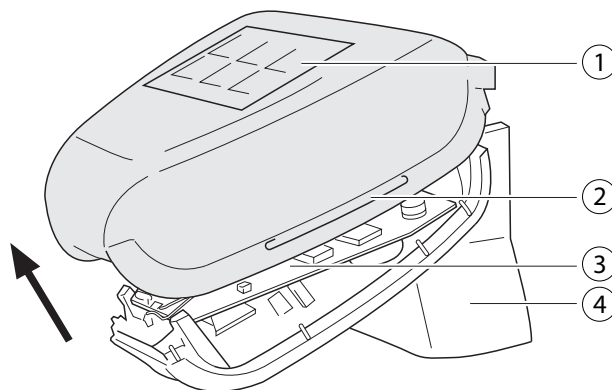
Do not open the weather station P03 if water (rain) can ingress: Even just a few drops can damage the electronics.

- ! Bei der Montage ist darauf zu achten, dass der Temperatursensor (kleine Platine an der Unterseite des Gehäuses) nicht beschädigt wird. Auch die Kabelverbindung zwischen Platine und Regensensor darf beim Anschluss nicht abgerissen oder geknickt werden.

Ensure during mounting that the temperature sensor (small circuit board at the lower part of the housing) is not damaged.

Also ensure that the cable connection between the circuit board and the rain sensor is not ripped off or bent.

3.3.2 Vorbereitung der Wetterstation / Preparing the weather station



- 1 Deckel mit Regensensor / Cover with rain sensor
- 2 Rasten des Deckels / Latches of the cover
- 3 Platine / Circuit board
- 4 Gehäuse-Unterteil / Housing lower part

Der Deckel der Wetterstation mit dem Regensensor ist am unteren Rand rechts und links eingerastet.

- ▶ Deckel von der Wetterstation abnehmen.

VORSICHT!

Sachschaden!

- ▶ Sorgfältig vorgehen, um die Kabelverbindung zwischen der Platine im Unterteil und dem Regensensor im Deckel nicht abzureißen (Kabel mit Stecker).
- ▶ Kabel für die Spannungsversorgung und Busanschluss durch die Gummidichtung an der Unterseite der Wetterstation führen.
- ▶ Spannung und Bus an die dafür vorgesehenen Klemmen anschließen.

- ! Die Zuleitung zur Wetterstation darf maximal 30 m lang sein. Der Anschluss erfolgt mit handelsüblichem Telefonkabel (J-Y(ST)Y 2 × 2 × 0,8).

The cover of the weather station with the rain sensor is latched in on the right and left of the lower edge.

- ▶ Remove the cover from the weather station.

CAUTION!

Material damage!

- ▶ Proceed carefully so that you do not rip off the cable connection between the circuit board in the lower part and the rain sensor in the cover (cable with plug).
- ▶ Lay the cables for the voltage supply and the bus connection through the rubber seal at the lower part of the weather station.

- ▶ Connect the voltage and bus to the corresponding terminals.

! The cable to the weather station may have a maximum length of 30 m. Connection is carried out with a common phone cable (J-Y(ST)Y 2 × 2 × 0.8).

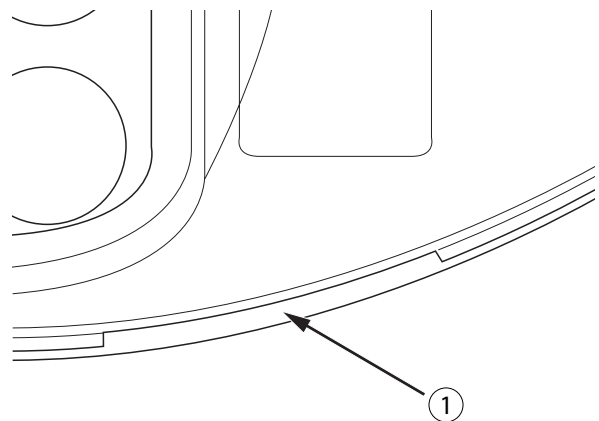
3.3.3 Anbringen der Wetterstation / Attaching the weather station

! Die Wetterstation muss so montiert werden, dass die Sensorfläche des Regenfühlers im Winkel von 45° nach unten weist.
Regen und Wind müssen ungehindert auf das Gerät einwirken können.

! The weather station has to be mounted so that the sensor surface of the rain sensor forms an angle of 45° downwards.
It must be possible for the rain and wind to act unimpaired on the unit.

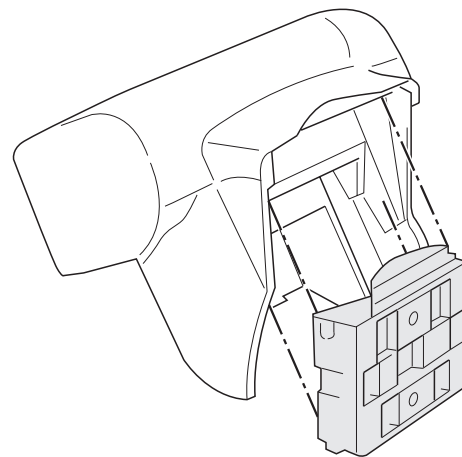
- ▶ Deckel über das Unterteil stülpen.
Der Deckel muss rechts und links mit einem eindeutigen „Klick“ einrasten.
- ▶ Prüfen, ob Deckel und Unterteil richtig eingerastet sind.
Die Abbildung zeigt die geschlossene Wetterstation von unten mit der Raste (1).

- ▶ Put the cover onto the lower part.
The cover has to latch in on the right and left with an audible "Click".
- ▶ Check whether the cover and lower part are latched in correctly.
The figure shows the closed weather station from below with the latch (1).



- ▶ Gehäuse von oben in den montierten Halter schieben.
Die Zapfen des Halters müssen dabei in den Schienen des Gehäuses einrasten.

- ▶ Slide the housing from above into the mounted retainer.
The pins of the retainer have to latch into the rails of the housing.



3.4 Montage des Steuergeräts / Mounting the control device

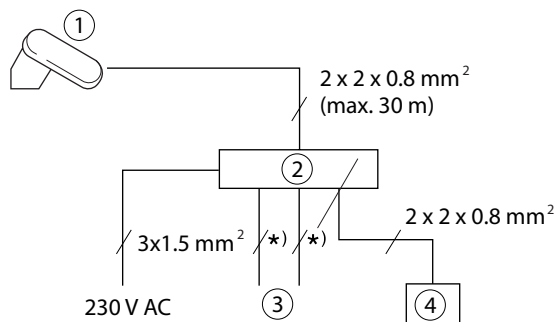
! Die Leitungsverlegung und der Anschluss dürfen nur durch eine zugelassene Elektrofirma durchgeführt werden.

- Das Steuergerät darf nicht im Außenbereich montiert werden.
- Zweckmäßigerweise wird es in der Nähe der Wetterstation montiert.
- Die Leitungslänge darf max. 30 m betragen.

! Laying and connection of cables may only be carried out by an approved electrician.

- The control device may not be mounted outdoors.
- It makes sense to mount it near the weather station.
- The max. cable length amounts to 30 m.

Kabelverlegung / Cable length



- | | | | |
|---|---------------------------------|---|--|
| 1 | Wetterstation / Weather station | 3 | potentialfreie Schaltausgänge / Potential-free switching outputs |
| 2 | Steuergerät / Control device | 4 | Anzeigeeinheit / Display unit |

* bei 230 V – $2 \times 1,5 \text{ mm}^2$ / at 230 V – $2 \times 1.5 \text{ mm}^2$

* bei 24 V – $2 \times 2 \times 0,8 \text{ mm}^2$ / at 24 V – $2 \times 2 \times 0.8 \text{ mm}^2$

4 Inbetriebnahme / Commissioning



WARNUNG!

Lebensgefahr durch Stromschlag!

- ▶ Beim Anschluss der Wetterstation alle zu montierenden Leitungen spannungslos schalten (Netzsicherung des Steuergerätes ausschalten).
- ▶ Sicherheitsvorkehrungen gegen unbeabsichtigtes Einschalten treffen.

VORSICHT!

Zerstörung der Wetterstation oder mit ihr verbundene elektronische Geräte!

- ▶ Auf korrekten Anschluss achten.

Nach dem Auspacken ist das Gerät unverzüglich auf eventuelle mechanische Beschädigungen zu untersuchen. Wenn ein Transportschaden vorliegt, ist unverzüglich der Lieferant davon in Kenntnis zu setzen.



Die Wetterstation darf bei Beschädigung nicht in Betrieb genommen werden.

- ▶ Wenn anzunehmen ist, dass ein gefahrloser Betrieb nicht mehr gewährleistet ist, so ist die Anlage außer Betrieb zu nehmen und gegen unbeabsichtigten Betrieb zu sichern.

Die Wetterstation darf nur als ortsfeste Installation betrieben werden, das heißt, nur in eingebautem Zustand und nach Abschluss aller Installations- und Inbetriebnahmearbeiten und nur im dafür vorgesehenen Umfeld.



WARNING!

Danger of fatal injury via electric shock!

- ▶ When connecting the weather station deenergize all the cables to be mounted (switch off the mains fuse of the control device).
- ▶ Take precautionary measures against unintentional activation.

CAUTION!

Destruction of the weather station or the electronic devices connected to it!

- ▶ Ensure proper connection.

Inspect the device immediately after unpacking for any mechanical damage. If there is any transport damage, inform the supplier immediately.



The weather station may not be put into operation if damaged.

- ▶ If it is to be assumed that safe operation is no longer possible, take the system out of operation and secure it against unintentional operation.

The weather station may only be operated as a fixed installation, meaning only in the built-in state and after all the installation and commissioning work has been completed and only in the specified environment.

5 Betrieb / Operation

VORSICHT!

Sachschaden!

Bei einsetzenden Regen, kann je nach Regenmenge und Außentemperatur eine gewisse Zeit vergehen, bis die Steuerung „Regenalarm“ erkennt.

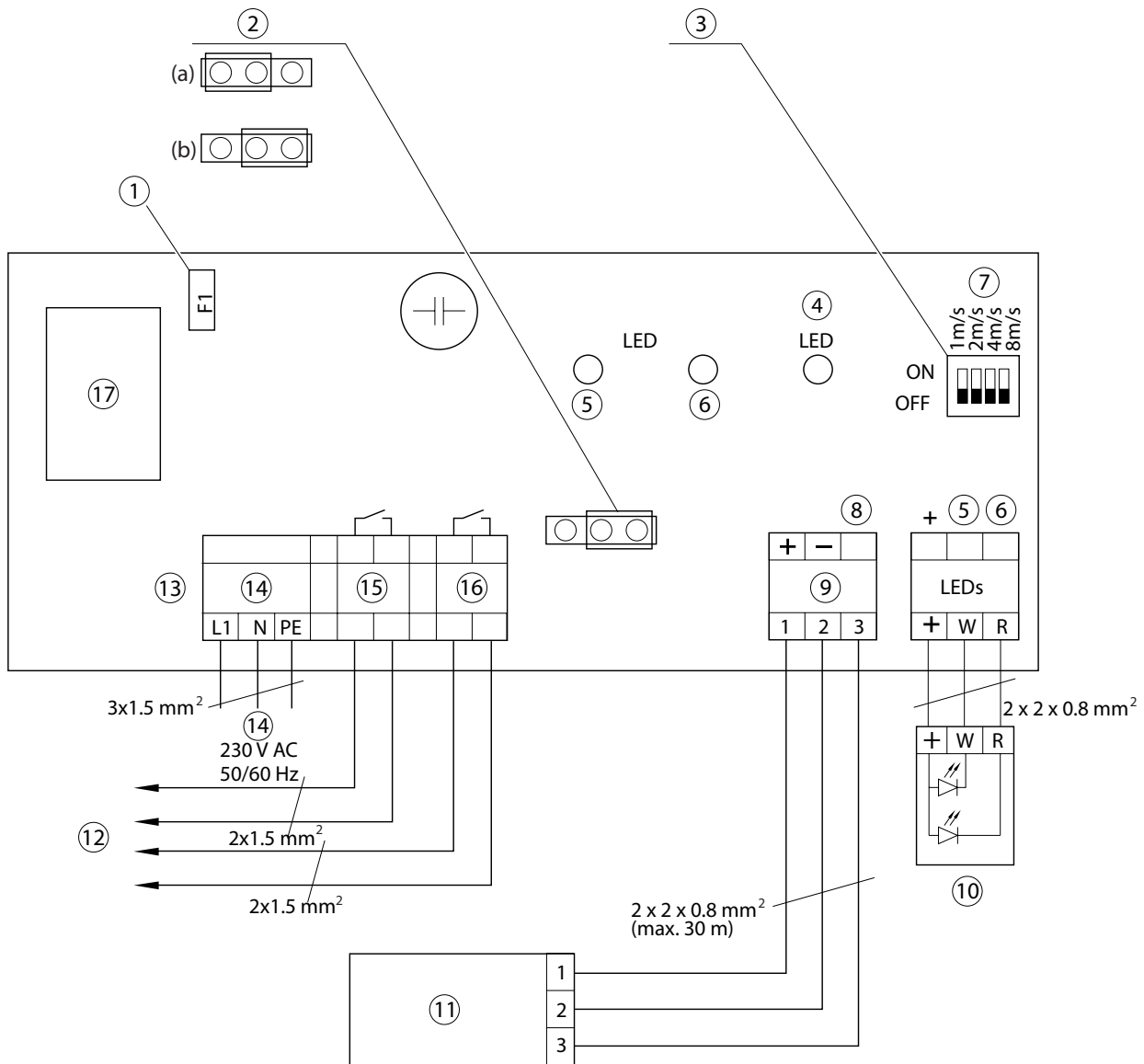
Es dürfen sich keinesfalls empfindliche Geräte, die durch ein „spät“ schließendes Fenster beschädigt werden könnten, in diesem Bereich befinden.

CAUTION!

Material damage!

When it starts raining, it may take some time until the control unit recognises "Rain alarm", depending on the amount of time and the outdoor temperature.

Under no circumstances may sensitive devices that could be damaged by a window closing too "late" be located in this area.



- 1 Primärsicherung M 100 mA / Primary fuse M 100 mA
- 2 Einstellung der Betriebsart mit Jumper / Setting of operating mode with jumper
- (a) Relais getrennt / Separate relay operation
- (b) Relais gemeinsam / Common relay operation
- 3 Einstellung der Windgeschwindigkeit / Setting of the wind speed
- 4 Kontroll-LED (blinkt, wenn Verbindung zur Wetterstation OK ist) / Control LED (flashes if connection to weather station is OK)
- 5 LED (Wind) / LED (wind)
- 6 LED (Regen) / LED (rain)
- 7 Windalarm / Wind alarm
- 8 Signal

- 9 Wetterstation / Weather station
- 10 Anzeigemodul / Display module
- 11 Wetterstation mit Regenfühler, Windfühler und Außentemperaturfühler / Weather station with rain sensor, wind sensor and outside temperature sensor
- 12 potentialfreie Schließer max. 3 A / 230 V / Potential-free NO contacts max. 3 A / 230 V
- 13 Steuergerät für Regen-/Windsteuerung / Control device for rain/wind control unit
- 14 Netz / Power
- 15 Relais Kontakt Wind / Relay contact wind
- 16 Relais Kontakt Regen / Relay contact rain
- 17 Trafo / Transformer

5.4.1 Einstellung der Windgeschwindigkeit / Setting of the wind speed

Durch Addition der Werte können alle Kombinationen zwischen 1 m/s und 15 m/s eingestellt werden.
(z.B. 1 m/s + 4 m/s = 5 m/s)

All the combinations between 1 m/s and 15 m/s can be set by adding the values.
(e.g. 1 m/s + 4 m/s = 5 m/s)

5.4.2 Einstellung der Betriebsart mit Jumper / Setting of operating mode with jumper

Relais getrennt: Regen- und Windalarm werden unabhängig geschaltet.

Relais gemeinsam: Bei Regen- oder Windalarm werden stets beide Relais geschaltet (Standardeinstellung in Verbindung mit RWA-Zentrale).

Separate relay operation: Rain and wind alarms are switched separately.

Common relay operation: In case of a rain or wind alarm both relays are always switched together (default setting in combination with an RWA control unit).

6 Wartung / Maintenance

Die Wetterstation und der Regenfühler sollten regelmäßig zweimal pro Jahr auf Verschmutzung überprüft und bei Bedarf gereinigt werden. Bei starker Verschmutzung kann der Windsensor funktionsunfähig werden oder ständig eine Regenmeldung anliegen.

The weather station and the rain sensor should be checked regularly twice a year for soiling and if required cleaned. In case of strong soiling the wind sensor can become inoperative or a rain message be active constantly.

7 Technische Daten Wetterstation / Weather station technical data

Beschreibung / Description	Wert / Value
Betriebsspannung / Operating voltage	24 V DC
Strom / Current	max. 105 mA, Restwelligkeit 10% / Max. 105 mA, residual ripple 10%
Montageart / Type of installation	Aufputz / Surface mounting
Datenausgabe / Data output	eigenes Datenprotokoll (WG-Bus) / Own data protocol (weather station bus)
Umgebungstemperatur / Ambient temperature	- 30 °C bis + 50 °C (Betrieb) / - 30 °C to + 50 °C (operation) - 30 °C bis + 70 °C (Lagerung) / - 30 °C to + 70 °C (storage)
Schutzklasse / Degree of protection	IP 44
Maße / Dimensions	ca. 96 mm x 77 mm x 118 mm (B x H x T) / Approx. 96 mm x 77 mm x 118 mm (W x H x D)
Gewicht / Weight	ca. 148 g / Approx. 148 g

Klemmbezeichnung / Terminal designation

Beschreibung / Description	Wert / Value
Wetterstation P03 / Weather station P03	1: +24 V DC 2: GND 3: Daten / Data

Anzeigemodul mit zwei LEDs / Display module with two LEDs

Beschreibung / Description	Wert / Value
Maße / Dimensions	52 mm x 50 mm x 37 mm (B x H x T) / 52 mm x 50 mm x 37 mm (W x H x D)

Regensensor / Rain sensor

Beschreibung / Description	Wert / Value
Heizung / Heating	ca. 1,2 Watt / Approx. 1.2 Watt

Windsensor / Wind sensor

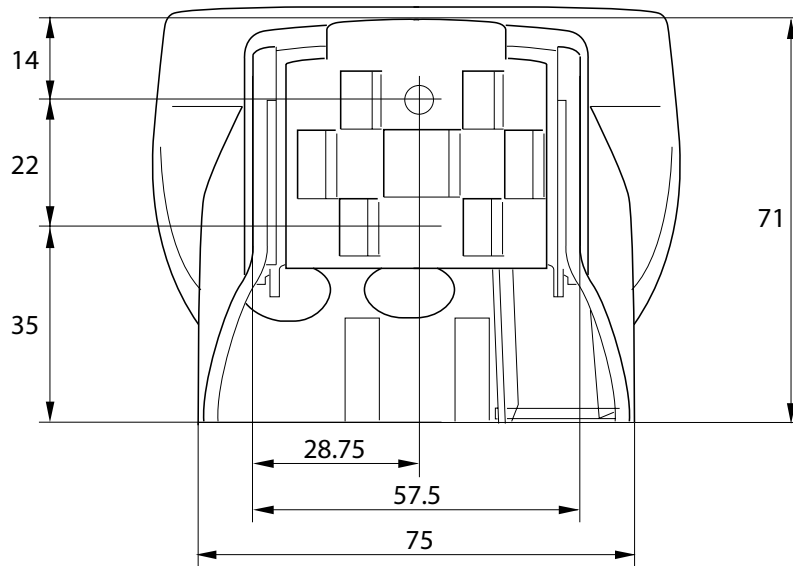
Beschreibung / Description	Wert / Value
Messbereich / Measuring range	0 m/s bis 15 m/s 0 m/s to 15 m/s
Auflösung / Resolution	< 10% des Messwerts / < 10% of the measured value
Genauigkeit / Precision	± 25% bei 0 ... 15 m/s bei Anströmwinkel 45°, Mastmontage / ± 25% at 0 ... 15 m/s at 45° flow angle, mast mounting

Steuergerät / Control device

Beschreibung / Description	Wert / Value
Anschlussspannung / Supply voltage	230 V AC 50/60 Hz
Schaltleistung / Switching capacity	3 A / 230 V (2 Schließer) 3 A / 230 V (2 NO contacts)
Messbereich / Measuring range	
Windgeschwindigkeit / Wind speed	0 m/s bis 15 m/s 0 m/s to 15 m/s
Verzögerungszeit / Delay time	ca. 5 Min. / Approx. 5 min
Schutzart / Protection type	IP 54
Maße / Dimensions	ca. 160 mm x 80 mm x 60 mm (B x H x T) Approx. 160 mm x 80 mm x 60 mm (W x H x D)

7.1 Abmessungen / Dimensions

7.1.1 Rückwand / Rear panel



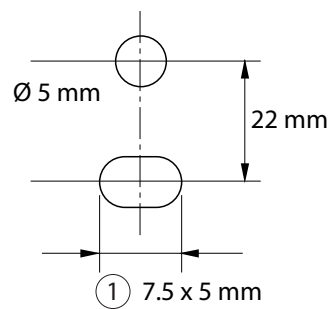
Maße in mm.

Bemaßung Gehäuserückseite mit Halter, technische Abweichungen möglich.

Dimensions in mm.

Dimensions of housing rear with retainer, technical deviations possible.

7.1.2 Bohrplan / Drilling template



1 Langloch / Oblong hole

Germany
GEZE Sonderkonstruktionen
GmbH
Planken 1
97944 Boxberg-Schweigern
Tel. +49 (0) 7930 9294 0
Fax +49 (0) 7930 9294 10
E-Mail: sk.de@geze.com

GEZE GmbH
Niederlassung Süd-West
Tel. +49 (0) 7152 203 594
E-Mail: leonberg.de@geze.com

GEZE GmbH
Niederlassung Süd-Ost
Tel. +49 (0) 7152 203 6440
E-Mail: muenchen.de@geze.com

GEZE GmbH
Niederlassung Ost
Tel. +49 (0) 7152 203 6840
E-Mail: berlin.de@geze.com

GEZE GmbH
Niederlassung Mitte/Luxemburg
Tel. +49 (0) 7152 203 6888
E-Mail: frankfurt.de@geze.com

GEZE GmbH
Niederlassung West
Tel. +49 (0) 7152 203 6770
E-Mail: essen.de@geze.com

GEZE GmbH
Niederlassung Nord
Tel. +49 (0) 7152 203 6600
E-Mail: hamburg.de@geze.com

GEZE Service GmbH
Tel. +49 (0) 1802 923392
E-Mail: service-info.de@geze.com

Austria
GEZE Austria
E-Mail: austria.at@geze.com
www.geze.at

Baltic States
GEZE GmbH Baltic States office
E-Mail: office-latvia@geze.com
www.geze.com

Benelux
GEZE Benelux B.V.
E-Mail: benelux.nl@geze.com
www.geze.be
www.geze.nl

Bulgaria
GEZE Bulgaria - Trade
E-Mail: office-bulgaria@geze.com
www.geze.bg

China
GEZE Industries (Tianjin) Co., Ltd.
E-Mail: chinasaes@geze.com.cn
www.geze.com.cn

GEZE Industries (Tianjin) Co., Ltd.
Branch Office Shanghai
E-Mail: chinasaes@geze.com.cn
www.geze.com.cn

GEZE Industries (Tianjin) Co., Ltd.
Branch Office Guangzhou
E-Mail: chinasaes@geze.com.cn
www.geze.com.cn

GEZE Industries (Tianjin) Co., Ltd.
Branch Office Beijing
E-Mail: chinasaes@geze.com.cn
www.geze.com.cn

France
GEZE France S.A.R.L.
E-Mail: france.fr@geze.com
www.geze.fr

Hungary
GEZE Hungary Kft.
E-Mail: office-hungary@geze.com
www.geze.hu

Iberia
GEZE Iberia S.R.L.
E-Mail: info@geze.es
www.geze.es

India
GEZE India Private Ltd.
E-Mail: office-india@geze.com
www.geze.in

Italy
GEZE Italia S.r.l
E-Mail: italia.it@geze.com
www.geze.it

GEZE Engineering Roma S.r.l
E-Mail: roma@geze.biz
www.geze.it

Poland
GEZE Polska Sp.z o.o.
E-Mail: geze.pl@geze.com
www.geze.pl

Romania
GEZE Romania S.R.L.
E-Mail: office-romania@geze.com
www.geze.ro

Russia
OOO GEZE RUS
E-Mail: office-russia@geze.com
www.geze.ru

Scandinavia – Sweden
GEZE Scandinavia AB
E-Mail: sverige.se@geze.com
www.geze.se

Scandinavia – Norway
GEZE Scandinavia AB avd. Norge
E-Mail: norge.se@geze.com
www.geze.no

Scandinavia – Denmark
GEZE Danmark
E-Mail: danmark.se@geze.com
www.geze.dk

Singapore
GEZE (Asia Pacific) Pte, Ltd.
E-Mail: gezesea@geze.com.sg
www.geze.com

South Africa
GEZE Distributors (Pty) Ltd.
E-Mail: info@gezesa.co.za
www.geze.co.za

Switzerland
GEZE Schweiz AG
E-Mail: schweiz.ch@geze.com
www.geze.ch

Turkey
GEZE Kapı ve Pencere Sistemleri
E-Mail: office-turkey@geze.com
www.geze.com

Ukraine
LLC GEZE Ukraine
E-Mail: office-ukraine@geze.com
www.geze.ua

United Arab Emirates/GCC
GEZE Middle East
E-Mail: gezeme@geze.com
www.geze.ae

United Kingdom
GEZE UK Ltd.
E-Mail: info.uk@geze.com
www.geze.com

GEZE GmbH
Reinhold-Vöster-Straße 21–29
71229 Leonberg
Germany

Tel.: 0049 7152 203 0
Fax.: 0049 7152 203 310
www.geze.com

