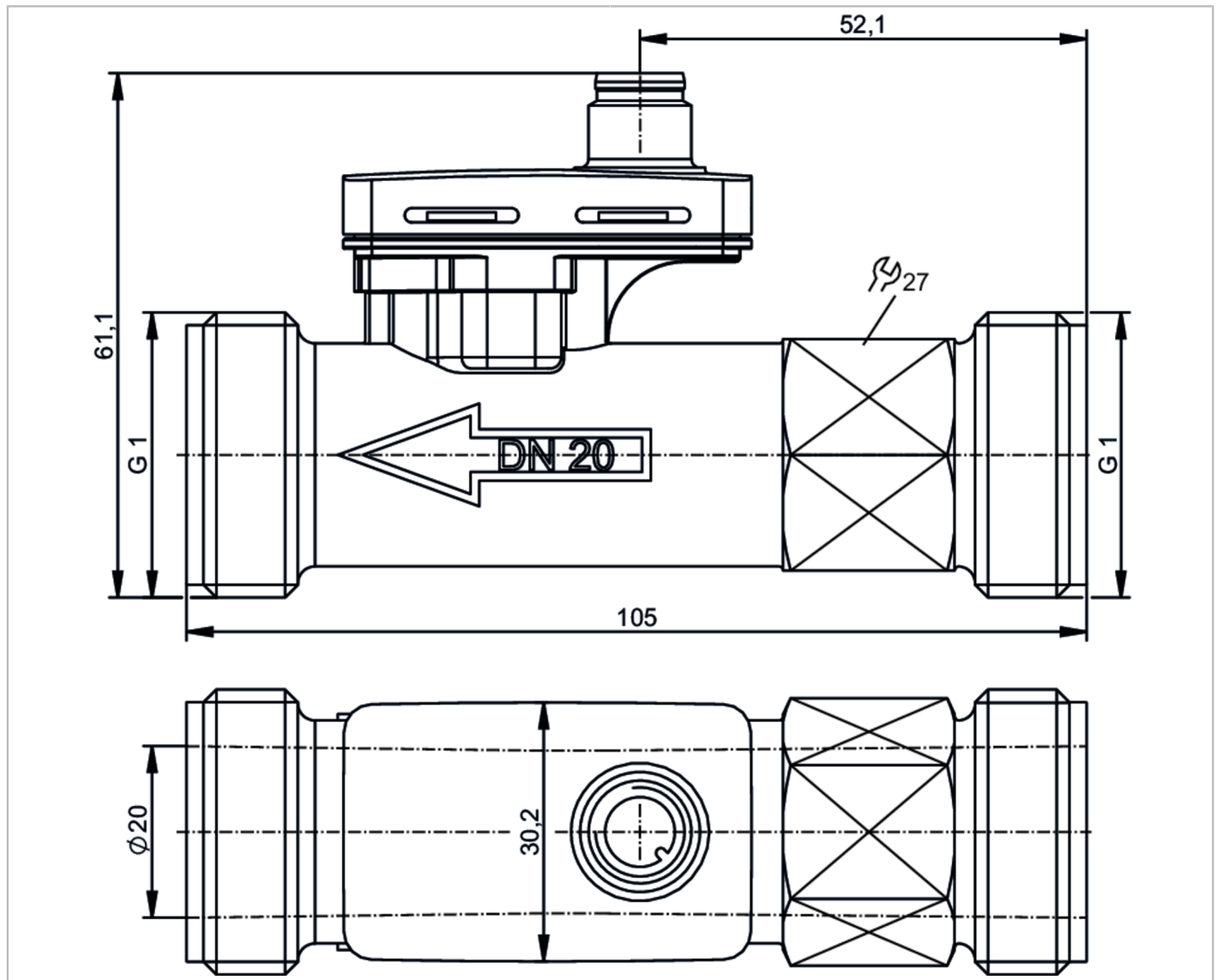


SV7051



Vortex-Durchflusssensor

SVR11XGXD0KG/US



Produktmerkmale

Anzahl der Ein- und Ausgänge	Anzahl der analogen Ausgänge: 1	
Messbereich	5...85 l/min	0,265...4,509 m/s
Prozessanschluss	Gewindeanschluss G 1 Außengewinde DN20	

Einsatzbereich

Besondere Eigenschaft	Vergoldete Kontakte	
Messelement	1 x Pt 1000; (nach DIN EN 60751, Klasse B)	
Applikation	für den industriellen Einsatz	
Montage	Anschluss an Rohrleitung durch Adapter	
Medien	Reinstwasser; Wasser	
Mediumtemperatur [°C]	0...125	
Min. Berstdruck	10 bar	1 MPa
Hinweis zum min. Berstdruck	125 °C	
Druckfestigkeit	16 bar	1,6 MPa



Vortex-Durchflusssensor

SVR11XGXD0KG/US

Hinweis zur Druckfestigkeit	≤ 90 °C	
Elektrische Daten		
Betriebsspannung [V]	8...33 DC	
Stromaufnahme [mA]	< 5	
Min. Isolationswiderstand [MΩ]	100; (500 V DC)	
Schutzklasse	III	
Bereitschaftsverzögerungszeit [s]	< 2	
Messprinzip	Vortex	
Ein-/Ausgänge		
Anzahl der Ein- und Ausgänge	Anzahl der analogen Ausgänge: 1	
Ausgänge		
Gesamtzahl Ausgänge	1	
Ausgangssignal	Analogsignal	
Anzahl der analogen Ausgänge	1	
Analogausgang Strom [mA]	4...20; (Q [l/min] = 5,313 x (I - 4 mA))	
Max. Bürde [Ω]	< (U _b - 8 V) / 20 mA; U _b = 24 V: 800	
Mess-/Einstellbereich		
Messbereich	5...85 l/min	0,265...4,509 m/s
Temperaturüberwachung		
Eigenerwärmung Temperaturfühler	1 K/mW	
Messbereich [°C]	0...125	
Genauigkeit / Abweichungen		
Strömungsüberwachung		
Genauigkeit (im Messbereich)	Q < 50 % MEW: < 1 % MEW / Q > 50 % MEW: < 2 % MW; (Wasser)	
Wiederholgenauigkeit	0,2; (% vom Endwert)	
Temperaturüberwachung		
Genauigkeit [K]	± 0,3 ± 0,005 x T	
Reaktionszeiten		
Strömungsüberwachung		
Ansprechzeit [s]	0,37; (T ₀₉)	
Temperaturüberwachung		
Ansprechdynamik T ₀₅ / T ₀₉ [s]	< 10 / < 30	
Umgebungsbedingungen		
Umgebungstemperatur [°C]	-15...85	
Hinweis zur Umgebungstemperatur	Mediumtemperatur > 0 °C: -40...85	
Lagertemperatur [°C]	-40...85	
Schutzart	IP 65	
Kavitation	P(absolut) Austritt / P(Differenz) > 5,5 um Kavitation zu vermeiden	



Vortex-Durchflusssensor

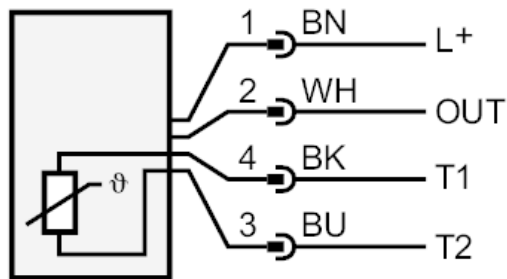
SVR11XGXD0KG/US

Zulassungen / Prüfungen		
EMV	EN IEC 61326-1:2021	
Schockfestigkeit	DIN EN 60068-2-27	30 g (11 ms)
Vibrationsfestigkeit	DIN EN 60068-2-6	mit Wasser / 10...61 Hz 1 mm
		mit Wasser / 61...2000 Hz 2 g
MTTF [Jahre]		395,9
Druckgeräterichtlinie	Gute Ingenieurpraxis; verwendbar für Medien der Fluidgruppe 2; Medien der Fluidgruppe 1 auf Anfrage	
Mechanische Daten		
Gewicht [g]		115,2
Gehäuse		Quaderförmig
Abmessungen [mm]		105 x 30,2 x 61,1
Werkstoffe	Gehäuse: PPS 40% Glasfaser; Elektronik: PC 10% Glasfaser	
Werkstoffe in Kontakt mit dem Medium	Sensor: PPSU; Messstrecke: PPS 40% Glasfaser; Dichtung: FKM	
Anzugsdrehmoment [Nm]		12
Prozessanschluss	Gewindeanschluss G 1 Außengewinde DN20	
Anzeigen / Bedienelemente		
Anzeige		Farb-Display 1,44", 128 x 128 Pixel 2 x LED, gelb
Bemerkungen		
Bemerkungen		MW = Messwert MEW = Messbereichsendwert
Verpackungseinheit		1 Stück
Elektrischer Anschluss		
Steckverbindung: 1 x M12; Codierung: A; Kontakte: vergoldet		

Vortex-Durchflusssensor

SVR11XGXD0KG/US

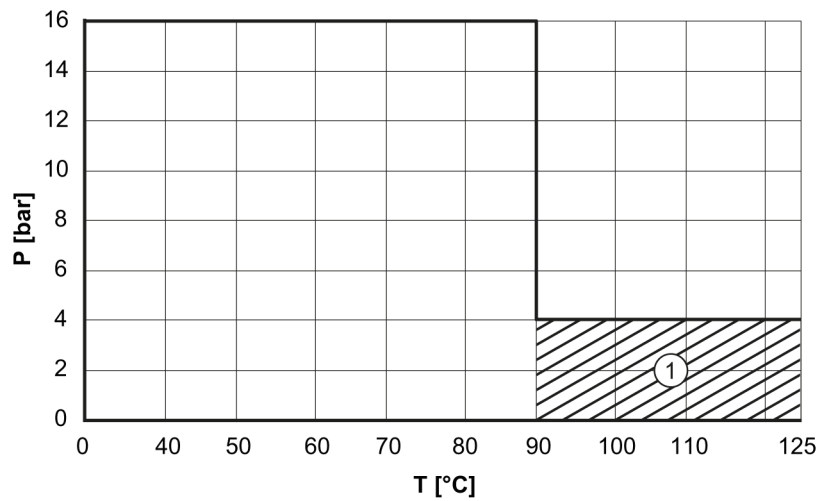
Anschluss



OUT: Analogausgang
 T1 / T2: Pt1000
 Farbkennzeichnung nach DIN EN 60947-5-2
 Adernfarben :
 BK = schwarz
 BN = braun
 BU = blau
 WH = weiß

Diagramme und Kurven

Druckfestigkeitskurve



P [bar] = Druck
 T [°C] = Temperatur
 1 = Permanent

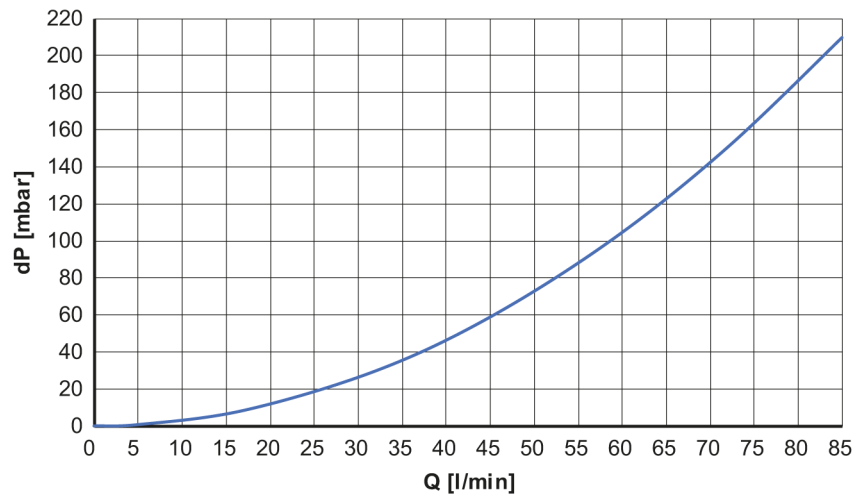
SV7051



Vortex-Durchflusssensor

SVR11XGXD0KG/US

Druckverlust



dP [mbar] = Druckverlust

Q [l/min] = Durchflussmenge