

## Warm Schrumpf-Verbindungs muf fe

für Kabelanlagen mit Funktionserhalt E90

Zur Verbindung von Sicherheitskabeln der Bauarten NHXH und NHXCH überall, wo diese vorgeschrieben sind, z. B. in Kraftwerken, Chemieanlagen, öffentlichen Gebäuden, Flughäfen, Tunnel, Off-shore-Anlagen, Feueralarmsystemen, Treppenhäusern, Fahrschächten. Geeignet für Pressverbinder.



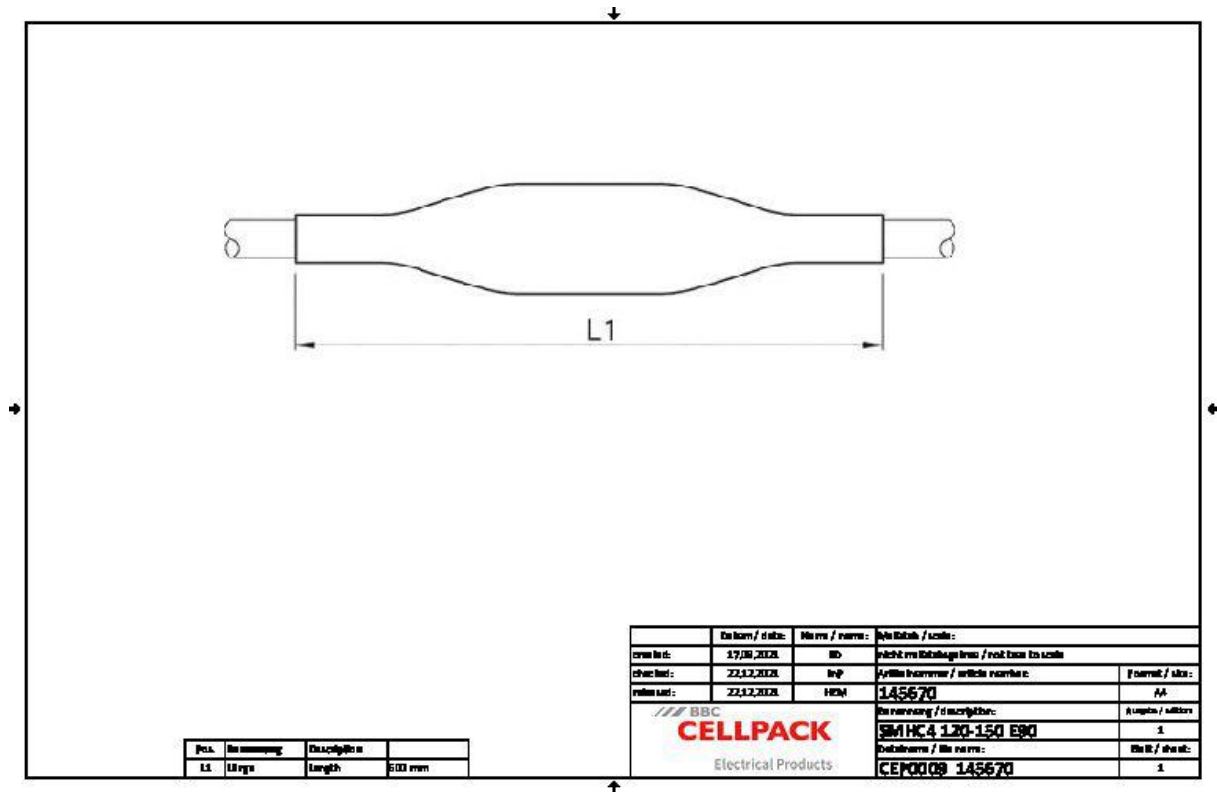
### Produktbeschreibung

Artikelname	SMHC4 120-150 E90
Artikelnummer	145670
Optionales Zubehör	Pressverbinder (siehe Verbindungstechnik)

Eigenschaften
Kompakte Abmessungen
Beständig gegen chemische Einflüsse
Beständig gegen Erdalkalien
Stabilisiert gegen UV-Strahlen
Feuerwiderstandsfähig (siehe Prüfnorm)
Frei von lackbenetzungsstörenden Substanzen
Halogenfrei
Querwasserdicht
Hohe elektrische Isolationswerte
Geringe Rauchgasentwicklung

Anwendungen
Innenraum
Freiluft
Erdreich
Installationskanäle
Leerrohre

Technische Daten



POS.	Bezeichnung	Einheit	Wert
L1	Länge	mm	600

Einheit / d. Maß:	Maß / norm.:	Bezeichnung / code:
mm	19.09.2023	145670
date:	22.12.2023	SMHC4 120-150 E90
revision:	22.12.2023	CEP0008 145670

Artikelname	SMHC4 120-150 E90
Artikelnummer	145670
Spannungsebenen	U0/U (Um) 0,6/1 (1,2) kV
Prüfnormen	DIN VDE 0472-814 DIN 4102-12 IEC 60331 IEC 60332
Länge L1	600 mm
Nennquerschnitt Kunststoffkabel mit konzentrischem Leiter pro Ader 4x min	120 mm <sup>2</sup>
Nennquerschnitt Kunststoffkabel mit konzentrischem Leiter pro Ader 4x max	150 mm <sup>2</sup>

## Logistik Daten

Artikelname	SMHC4 120-150 E90
Artikelnummer	145670
Lieferumfang	Außenmuffe
	Innenmuffen
	Isolierrohre
	Reinigungstuch
	Schmirgelleinen
	Montageanleitung
Haltbarkeit Zusatztexte	Unbegrenzt lagerfähig
Ursprungsland	Deutschland
Zolltarifnummer	39173900
EAN/GTIN	4010311021515

## Verpackungsdaten

Alternativmengeneinheit	Beutel1
Basismenge	1
Basismengeneinheit	Stück
Länge (mm)	915
Breite (mm)	260
Höhe (mm)	140
Nettogewicht (kg)	0.98
Bruttogewicht (kg)	0.98