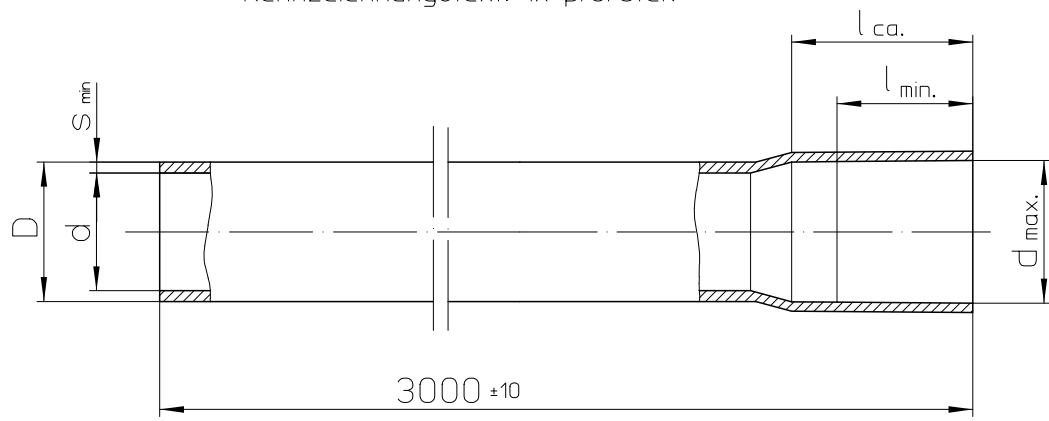


verwertet werden. - Zuwiderhandlungen verpflichten zu Schadensersatz und können strafrechtliche Folgen haben. (§§ 1,2,11,15,97,106 UHG; §§ 1 und 18 UWG; § 8,23 BGB).

darf diese Unterlage weder vervielfältigt noch Dritten zugänglich gemacht oder ihr Inhalt mitgeteilt werden. Die Unterlage darf durch den Empfänger oder Dritte auch nicht in anderer Weise

Für diese Unterlage behalten wir uns alle Rechte vor, auch für den Fall der Patenterteilung oder Gebrauchsmustererteilung. Ohne unsere vorherige ausdrückliche Zustimmung in Schriftform

Kennzeichnungstext: 1x pro/Stck



Art.Nr.	DN	D	d	d _{max.}	l _{min.}	l _{ca.}	S _{min}
233 10 016	16	16 ⁺⁰ _{-0,3}	13,00	16,3 ⁰ _{-0,1}	25	31	1,2
233 10 020	20	20 ⁺⁰ _{-0,3}	16,80	20,3 ⁰ _{-0,1}	25	31	1,3
233 10 025	25	25 ⁺⁰ _{-0,4}	21,50	25,4 ⁰ _{-0,2}	25	31	1,5
233 10 032	32	32 ⁺⁰ _{-0,4}	28,00	32,5 ⁰ _{-0,2}	30	38	1,8
233 10 040	40	40 ⁺⁰ _{-0,4}	35,50	40,6 ⁰ _{-0,3}	32	40	1,9
233 10 050	50	50 ⁺⁰ _{-0,5}	45,20	50,7 ⁰ _{-0,3}	42	53	2,0
233 10 063	63	63 ⁺⁰ _{-0,6}	57,80	63,8 ⁰ _{-0,3}	50	61	2,1
Einheit	--	mm	mm	mm	mm	mm	mm

Alle Maße ohne Toleranzangaben haben rein informativen Charakter !

Kunde		Richtlinien		Original Maßstab	1:1	Gewicht
		DIN EN 60423 DIN EN 61386-21		Werkstoff/Farbe Spezialkunstst. / hellgrau, ähnlich RAL 7035		
Bemerkung		Datum		Benennung		
		Erstellt	03.04.08	Werksnorm		
		Geprüft	03.04.08	FPKu-EM-F-LSOH		
				Zeichnungsnummer		Blatt
1		Bedruckung geä.		WN-233-10		01
Version		Änderung		Ersatz für:		Ersetzt durch:
27.1.2016		Thein.				01Blätter

FRÄNKISCHE