

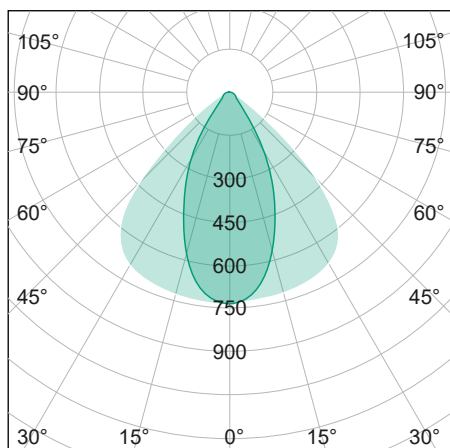


IndustryLUX FLAT 2.0

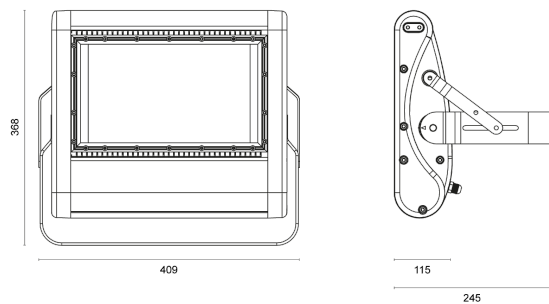
200 | 60 x 90° | 4.000K



LICHTVERTEILUNGSKURVE



TECHNISCHE ZEICHNUNG



LICHTTECHNIK

Abstrahlwinkel	60 x 90°
Farbtemperatur	4.000 K
Farbtoleranz	< 5 SDCM
Farbwiedergabeindex	> 80
UGR Quer	31,6
UGR Längs	28,6

EIGENSCHAFTEN

Durchgangsverdrahtung	nein
Anschluss	Leitung: 3 x 1,0 mm ² , 2,0 m
Modul per LSS* B10A	1
Modul per LSS* B16A	2
Modul per LSS* C10A	3
Modul per LSS* C16A	4
Schaltzyklen	> 500.000
Spannungsbereich AC	100 – 240 V AC, 50/60 Hz
Spannungsbereich DC	176 – 250 V DC

BESTELLÜBERSICHT

IndustryLUX FLAT 2.0 200 | 60 x 90° |
4.000K

Artikelnummer	442269200140
EAN-Code	4260374018537

ZUBEHÖR

Für dieses Produkt ist derzeit kein Zubehör
erhältlich

LEISTUNG

Lichtausbeute	152 lm/W
Systemleistung	215 W
Leuchtenlichtstrom	32.600 lm
Dimmbar	nein

BELASTBARKEIT

Schutzklasse	I
Schlagfestigkeit	IK08
Schutzart	IP65
Garantie	5 Jahre
Lebensdauer	> 60.000 h [L80, B10]
UV-beständig	Ja
Betriebstemperatur	-40 bis +50 °C
Einsatz im Lebensmittelbereich	nein

MATERIAL

Abdeckung	klar
Material (Abdeckung)	Glas
Material (Gehäuse)	Aluminium
Gehäusefarbe	schwarz

LIEFERUMFANG

standardmäßig ohne weiteren Lieferumfang

ABMESSUNG

L x B x H / Ø (H2)	410 x 325 (370) x 115 (245) mm
Gewicht	8,2 kg