

AWM II

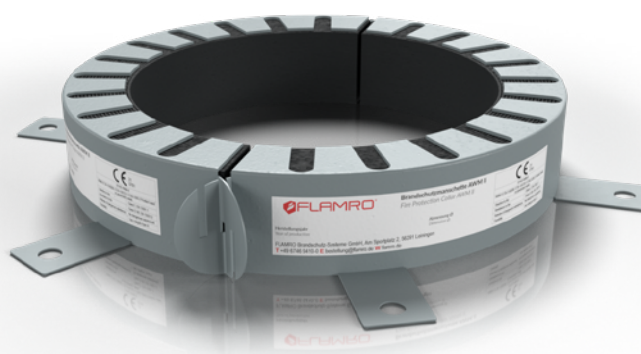
Manschetten

Beschreibung

Aufgesetzte Brandschutzmanschette bestehend aus einem Stahlblechgehäuse mit intumeszierender Einlage. Im Brandfall reagiert der aufschäumende Baustoff mit starkem Blähdruck und verschließt die Bauteilöffnung dauerhaft gegen Durchtritt von Feuer und Rauch.

Einsatzbereiche

- Brandschutzmanschette zum Einsatz an brennbaren Rohren mit und ohne Dämmung.
- Geeignet für eine Vielzahl an Sonderrohren und Ausführungsvarianten.
- Einbau in leichten Trennwänden, Massivwänden sowie Massivdecken.



Lieferung und Verpackung

AWM II	
Verpackung	Stk.
Durchmesser	Artikelnummer
Ø 32 mm	01142032
Ø 40 mm	01142040
Ø 50 mm	01142050
Ø 63 mm	01142063
Ø 75 mm	01142075
Ø 90 mm	01142090
Ø 110 mm	01142110
Ø 125 mm	01142125
Ø 140 mm	01142140
Ø 160 mm	01142160
Ø 180 mm	01142180
Ø 200 mm	01142200

AWM II	
Verpackung	Stk.
Durchmesser	Artikelnummer
Ø 225 mm	01142225
Ø 250 mm	01142250
Ø 280 mm	01142280
Ø 315 mm	01142315
Ø 355 mm	01142355
Ø 400 mm	01142400

Weitere Informationen und Bestellungen unter:

T +49 6746 9410-0 **E** bestellungen@flamro.de

W flamro.de

AWM II

Technische Daten

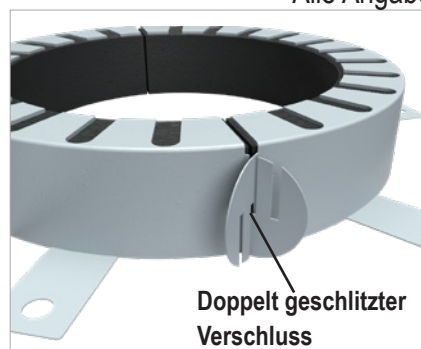
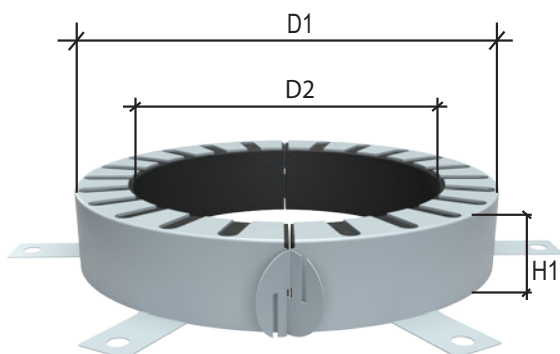
Material	<ul style="list-style-type: none"> • Pulverbeschichtetes Stahlblechgehäuse bis Außen-Ø 200 mm, • Verzinktes Stahlblechgehäuse ab Außen-Ø 225 mm, • Intumeszierendes Inlay
Farbe	<ul style="list-style-type: none"> • Hellgrau (Gehäuse), • Anthrazit (Inlay)
Aufschäumfaktor	18 bis 38-fach
Nutzungskategorie	Typ X gem. EOTA TR024

Lagerung	Trocken im Innenbereich.
Sicherheitshinweise	Bitte beachten Sie das Strip Sicherheitsdatenblatt.
Leistungserklärung (DOP)	01142-AWM-II

Abmessungen

Manschettengröße Ø	Innen-Ø D2	Außen-Ø D1	Aufbauhöhe H1	Anzahl Laschen [n]	Größenverstellbar
32	40	50	26,0	2	✓
40	48	58	26,0	2	
50	57	68	26,0	2	
63	70	94	26,0	4	
75	83	106	26,0	4	
90	100	132	26,6	4	
110	120	155	26,6	4	
125	135	172	40,0	4	
140	152	200	40,0	6	
160	169	220	40,0	6	
180	184	264	40,0	8	-
200	204	284	40,0	8	
225	239	328	51,5	10	
250	264	353	51,5	10	
280	289	378	51,5	12	
315	328	417	51,5	12	
355	370	459	51,5	12	
400	415	504	51,5	12	

Alle Angaben in mm



AWM II

Anwendungen

Abschottung

	Nachweis	Systemname	Feuerwiderstandsklasse
DIN	Z-19.53-2369	System AWM II	Feuerbeständig (90 min.)
	Z-19.53-2482	Novasit COMBI 90	
	Z-19.53-2329	Flammotect COMBI 90	
	Z-19.53-2400	Universalschott COMBI 90	