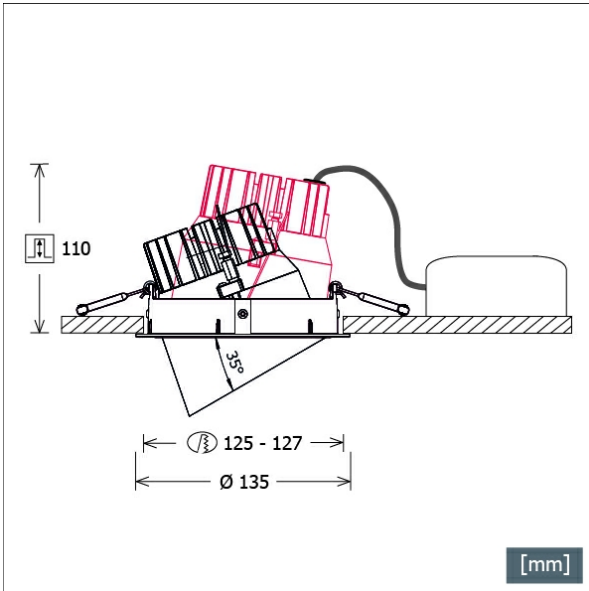


CSA-R 503.930.OV46



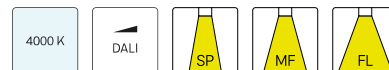
Farbe	Artikelnummer	EAN
silber	670158	4043544818263
schwarz	670159	4043544818270
weiß	670160	4043544818287



Beschreibung

- Einbaustrahler mit konischem Lichtkopf aus Aluminiumdruckguss
- auch für Beleuchtung von Vertikalflächen geeignet
- Leuchte 355° drehbar und Lichtkopf 35° herauschwenkbar
- hohe Wartungsfreundlichkeit
- keine UV- und Wärmestrahlung
- innovatives Wärmemanagement mit Passivkühlung (Kühlkörper aus Aluminiumdruckguss)
- Spiegelreflektor aus Aluminium mit präziser symmetrischer Abstrahlcharakteristik für optimale Lichtausbeute und Entblendung
- Frontring aus Aluminiumdruckguss
- Lichtkopf mit filigranem schwarzem Polycarbonat-Innenring für zusätzliche Entblendung
- werkzeugloser Deckeneinbau mit Schnellspannfedern (automatische Anpassung der Deckenstärke)
- Leuchte und Betriebsgerät über Kabel (Länge: 500 mm) fest verbunden, Betriebsgerät fertig für Netzanschluss
- Betriebsgerät (LED-Konverter) inklusive (Platzierung extern)

Standardoptionen



Sonderoptionen



Lichttechnik / Normen

Leuchtmittel	LED Spot / CRI 90 / 3000 K
Lebensdauer	L90 B50 50.000 h L80 B50 100.000 h L80 B20 50.000 h
Systemleistung	27.1 W
Leuchten-Lichtstrom	3450 lm
Systemeffizienz	127.30 lm/W
Moduleffizienz	137.00 lm/W
UGR Klasse	≤25
Abstrahlbereich	Oval
Abstrahlwinkel	Oval 40/60
Versorgungsspannung	220 - 240 V / 50 - 60 Hz
Schutzklasse	II
Schutzart	IP20

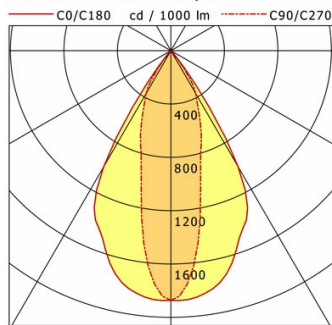
Abmessungen / Gewichte

Außendurchmesser	135 mm
Höhe	109 mm
Ausschnittsmaß (Ø)	125 mm
Deckenstärke	3.0 - 26.0 mm
Einbautiefe	110 mm
Nettogewicht	0.66 kg
Bruttogewicht	0.72 kg

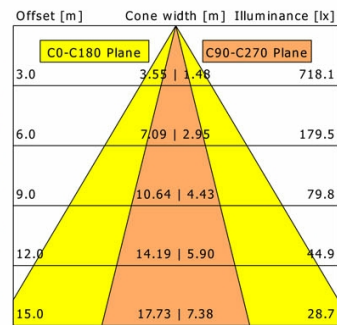
CSA-R 503.930.OV46

CSA-R 503.930.OV46

CSA 50 Generation 2 (1xLED 27W 930/3000K 3450lm)



	C0	C90	C180	C270
0°	1873	1873	1873	1873
15°	1693	858	1693	858
30°	1006	372	1006	372
45°	20	10	20	10
60°	2	1	2	1
75°	0	0	0	0
90°	0	0	0	0
cd / 1000 lm				



η	LED
Efficiency	128 lm/W
Direct/Indirect	↓ 100% / ↑ 0%
System Power	27 W
UGR	X=4H, Y=8H
Reflection factors	70/50/20
UGR C0/C180	22.8
UGR C90/C270	19.3
CIE Flux Codes	99 100 100 100 100
Ra/CRI	>90

LTS

Zubehör



ZDAR 125.145-205
Ausgleichsring für Deckenausschnitte von 145 – 205 mm