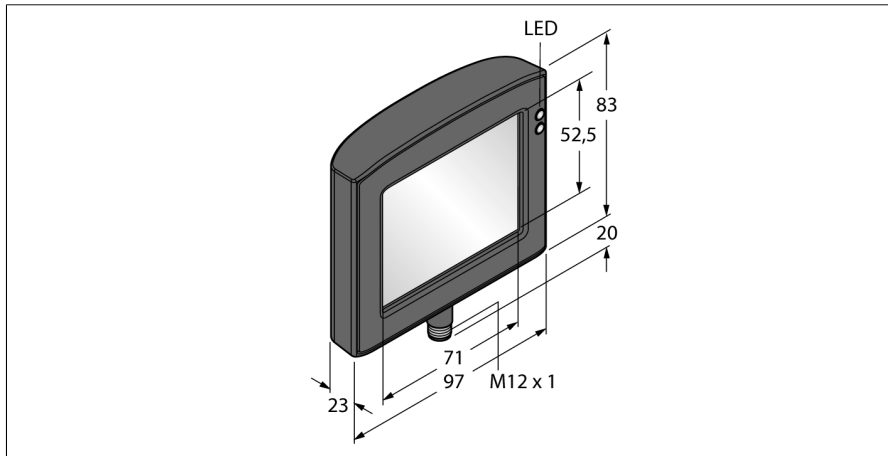


Bildverarbeitung
Touch Display
RDM35



- **3,5" Bildschrimdiagonale**
- **Format: 4:3**
- **Auflösung: 320x240 RGB**

Funktionsprinzip

Für Anwendungen, in denen der Zugang zum Vision-Sensor erschwert und eine direkte Einstellung am Gerät nicht möglich ist, ist das separate Display RDM35 die beste Lösung. Damit lassen sich alle Einstellungen einfach über eine separate Anschlussleitung vornehmen. Anschließend kann das Display einfach von der Docking-Station abgezogen und für die Kommunikation mit anderen RemoteiVu-Sensoren genutzt werden; das Display ist aber zur kontinuierlichen Kontrolle mit Sicht auf den verdeckten Prozess geeignet.

Typenbezeichnung	RDM35
Ident-Nr.	3029512
Gehäusewerkstoff	Metall, CuZn
Schutzart	IP20
Umgebungstemperatur	0...+50 °C
Betriebsspannungsanzeige Art	LED
Betriebsspannungsanzeige Farbe	grün
Schaltzustandsanzeige Art	LED
Schaltzustand	grün
Fehlermeldung Art	LED
Fehlermeldung	rot