

Produktdatenblatt

Art. Nr. 96.834.3003.3

Konfektionierte Leitung RST25I3KSB- 40P 30BG03

RST25i3 Anschlussleitung Buchse - freies Ende, 3-polig,
konfektioniert mit Schraubtechnik, Anwendung 250V mit PE,
25A, Kabeltyp H05VV-F, Länge 3,0m, Leiterquerschnitt 4,0mm²,
Kodierfarbe betongrau



Art. Nr.	96.834.3003.3
EAN	4015573896239
Bestelleinheit	10 Stück

Zulassungen



Technische Daten

Hinweis

Hinweis	Die Gesamtlänge kann um bis zu + / - 3 % abweichen.
---------	---

Allgemein

Bemessungsstrom	25 A
Bemessungsspannung	250 V
Bemessungsstoßspannung	4 kV
Verschmutzungsgrad	3
Verriegelbar	selbstverriegelnd (mit Werkzeug lösbar)
Codierfarbe / Kontakteinsatz	betongrau
Polkennzeichnung	L, N, PE
Gehäusefarbe mit Zugentlastung	schwarz

Ausführung

Bauart	Kabelverschraubung
Anschlussart	Schraubanschluss
Leiter-Nennquerschnitt	4 mm ²
Schutzart (IP)	IP66/68 (3m;2h) /IP69
Abisolierlänge	9 mm
Abmantellänge	35 mm
Leiterendenbehandlung	ultraschallverdichtete Aderenden
Typ der Leitung	H05VV-F
Farbe der Leitung	schwarz
Kabeldurchmesser min.	11 mm
Kabeldurchmesser max.	11,4 mm
Leitungsart	Buchse - freies Ende
Art der konfektionierten Leitung	Anschlussleitung
Ausführung Seite 1	Buchse
Ausführung Seite 2	freies Leitungsende
Geschirmt	nein

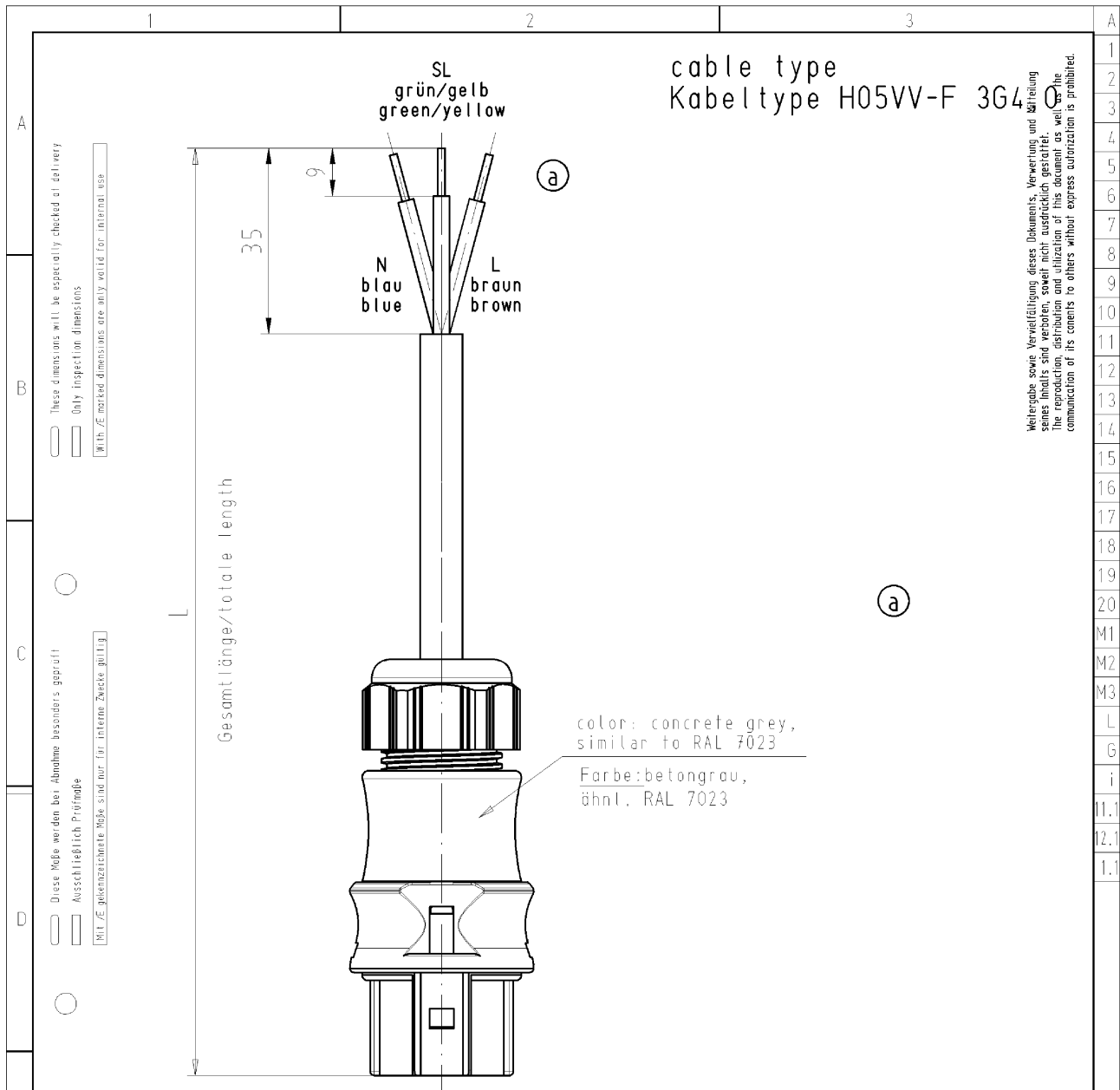
Werkstoff

Oberflächenbehandlung	versilbert
Halogenfrei	nein
Leitung Dauertemperaturbeständigkeit	70 °C
Isolierteil Dauertemperaturbeständigkeit	100 °C
Brandlast	2,451 kWh
Brandklasse	Eca

Abmessungen

Gesamtlänge	3 m
-------------	-----

Technische Zeichnung



Weitergabe sowie Vervielfältigung dieses Dokuments, Verwechslung und Mitteilung eines anderen Produktes sind ausdrücklich untersagt. The reproduction, distribution and utilization of this document as well as the communication of its contents to others without express authorization is prohibited.

Teile-Nr. part-no.	L	Beispiel (Farbe: betongrau) example (colour: concrete grey)	Typ type
96.834.XX03.3	XX in dm-Schritten	96.834.1003.3 = 10dm/L= 1000mm	RST2513KSB- 40P 10BG03
U6.834.XX03.3	XX in m-Schritten	U6.834.1203.3 = 12 m/L=12000mm	RST2513KSB- 40P X12BG03

Tolerierung nach DIN 7167/Tolerance system acc. to DIN 7167. (This DIN-standard describes the envelope principle. According to the envelope principle the deviations of form and parallelism are limited by the size tolerances). ja/yes Stoffverbots- und Deklarationsliste nach UU-TOM-05/03 ist einzuhalten. Conformity with Wieland document UU-TOM-05/03 (list of prohibited / declarable hazardous substances) to be declared!

Freitoleranz nach General tolerance CAD - Zeichnung, keine manuellen Änderungen CAD - drawing, no manual modifications allowed 1. Verwendung: - First Use: - Blatt: 1 von 1 Sheet: 1 of 1

		Werkstoff/Material	2006	Tag/Date	Name	Zeichnung Nr./Drawing No. 96.834.1003.3 01K	Index a
/			gezeichnet drawn	02.02.	Kneitz		
/			geprüft checked	-	-		
/			Normgepr. Stand. check	-	-		
/		Maße in mm/Dimensions are in mm					

/		Vol. mm Öl./Surf. mm		Ersatz für/Replacement for: -	
/		Type		Benennung/Title	
a 23.10.2007/		wieland		KONFEKT_LEITUNG	
Index Datum / Blatt Date / Sheet		Elektrische Verbindungen		ready made cables	
Änderung/Revision				Schraubanschluss ohne Drahtschutz/screw-connection with wire protection	

